

Sworznie ustalające kompaktowe • z kołnierzem sześciokątnym

22110.0115



Opis produktu

Trzpienie ustalające służą do indeksowania otworów.
Taka sama wysokość konstrukcji w przypadku wykonania z/bez blokady.
Możliwość kompletnego wkręcenia trzpienia ustalającego dzięki nacięciu gwintu.

Materiał

Korpus

- Stal oksydowana

Zatrask

- Stal utwardzana

Gałka

- Tworzywo sztuczne (PA 6), czarne, matowe

Montaż

Długość mocowania można dopasować za pomocą pierścieni dystansowych (EH 22120.).

Więcej informacji

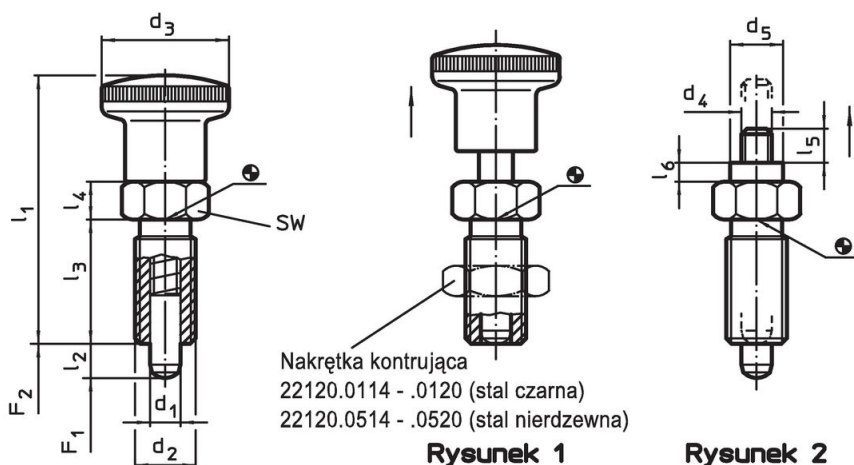
Uwagi

Pokrętła nie można zdemontować.
Nakrętki ustalające należy zamawiać oddzielnie.

Inne produkty

- Elementy montażowe, do sworzni i trzpieni ustalających, odlew
- Tuleje mocujące, do śrub i trzpieni ustalających
- Pierścienie dystansowe, dla sworzni ustalających

Rysunek




Informacje do zamówienia

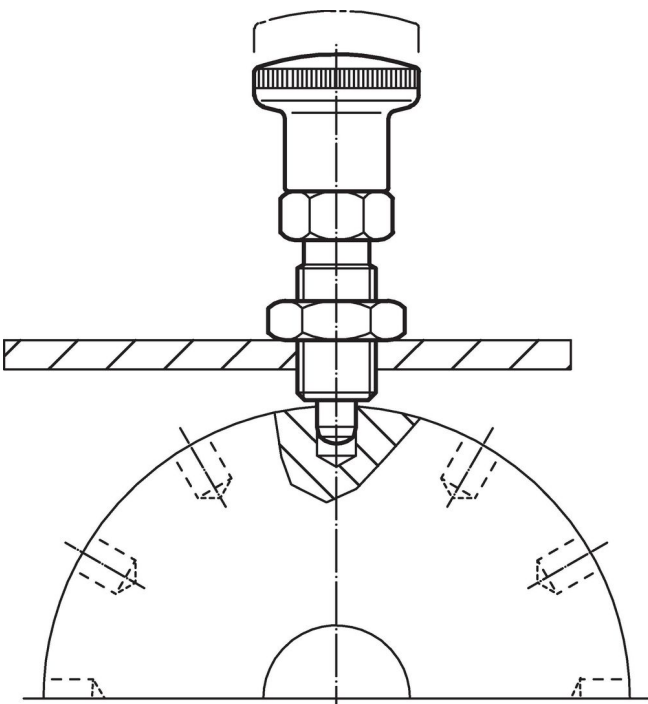
d ₁ -0,02 -0,05	d ₂	Wymiary					SW [mm]	Siła sprężyny ¹⁾		Temperatura		Masa [g]	Nr art.		
		l ₂ min.	d ₃	l ₁	l ₃	l ₄		F ₁ ~	F ₂ ~	min.	maks.				
[mm]													[N]	[°C]	[g]
z pokrętłem, czarne – rysunek 1, Stal															
10	M16 x 1,5	12	28	58	26	8	17	9,5	38	-30	80	63	22110.0115		

¹⁾ statystyczna wartość średnia

Aksesoria

Wymiary d ₂ [mm]	Rozmiar klucza [mm]	Masa [g]	Nr art.	
				nakrętki zabezpieczające ISO 8675 (DIN 439), Stal
	M16 x 1,5	24	15,0	22120.0118

Przykład aplikacji



Zgodność

Zgodny z RoHS

Zawiera ołów - zgodny z wyjątkami 6a /6b /6c

Zawiera substancje SVHC > 0,1% mas.

Zawiera ołów – lista SVHC [REACH] z dnia 14.06.2023

Zawiera substancje z Propozycja 65



Kontakt z ołowiem może powodować raka i bezpłodność
<https://www.P65Warnings.ca.gov/>

Wolny od minerałów konfliktu

Ten produkt nie zawiera żadnych substancji oznaczonych jako „minerały konfliktu”, takich jak tantal, cyna, złoto lub wolfram z Demokratycznej Republiki Konga lub krajów sąsiednich.