

## Zwenkvoeten • beschermd tegen glijden

22590.1472



### Productbeschrijving

Montage-pads kunnen worden gebruikt als voet- of stootkussen. Niet parallelle lageroppervlakken tot 15° kunnen worden gecompenseerd.  
De plastic afdekking op het bevestigingskussen voorkomt uitglijden.

### Materiaal

#### Kogelelement met stift

- temperstaal, gezwart

#### Rubberen dop

- rubber, zwart

#### Borgmoer

- staal, gezwart, ISO 4032

#### Schijf

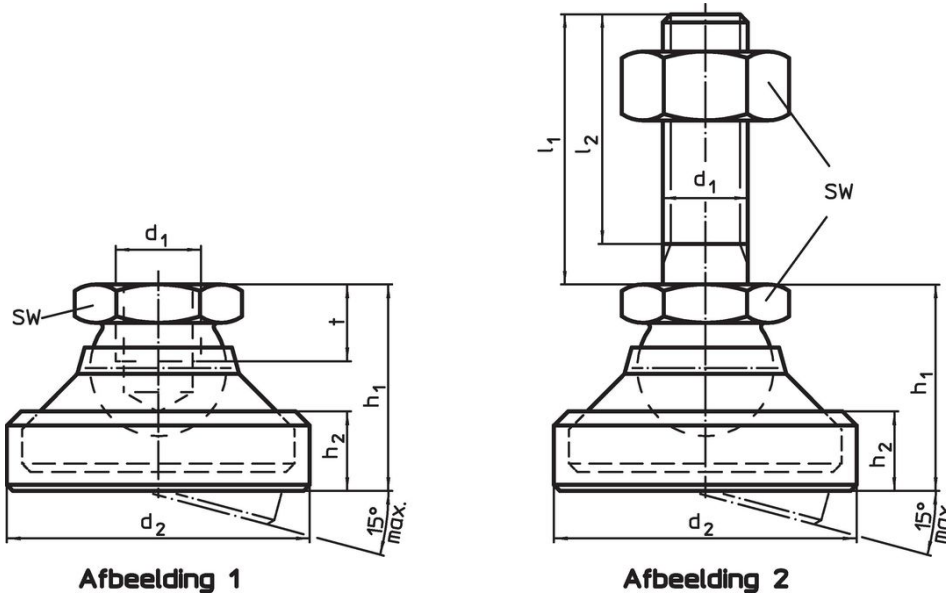
- temperstaal, veredeld, gezwart

### Meer informatie


#### Opmerkingen

Voor de versies d1 = M10 en M12 voldoet de borgmoer aan DIN 934.

### Tekening



### Bestelinformatie

| d <sub>1</sub>   | l <sub>1</sub> | Afmetingen     |                |                |                | SW | Belastbaarheid bij<br>statische belasting<br>max. |  | Artikelnr. |
|--|----------------|----------------|----------------|----------------|----------------|----|---|---|------------|
|  |                | d <sub>2</sub> | l <sub>2</sub> | h <sub>1</sub> | h <sub>2</sub> |    |   |   |            |
| [mm]   |                |                |                |                |                |    |   |   |            |
| schijf en kogelelement met draadeind – Afbeelding 2, temperstaal |                |                |                |                |                |    |   |   |            |
| M16  | 200            | 56             | 194            | 37,5           | 15,5           | 24 | 45  | 600   | 22590.1472 |

## **Voldoet**

### **Conform RoHS**

Voldoet aan Richtlijn 2011/65/EU en richtlijn 2015/863

### **Bevat geen SVHC stoffen**

Bevat geen SVHC-stoffen met meer dan 0,1% w/w - SVHC-lijst per 14.06.2023.

### **Bevat geen propositie 65 stoffen**

Geen propositie 65 stoffen inbegrepen  
<https://www.P65Warnings.ca.gov/>

### **Vrij van conflictmineralen**

Dit product bevat geen stoffen die worden aangeduid als "conflictmineralen" zoals tantaal, tin, goud of wolfram uit de Democratische Republiek Congo of aangrenzende landen."