

Ganasce di staffaggio

23240.0012



Descrizione prodotto

Grazie all'ampia superficie, sono adatte a bloccare lateralmente pezzi molto alti e pesanti. L'elevata forza di bloccaggio si sviluppa sia in orizzontale sia verso il basso. La piastrina di contatto prevede un lato liscio e uno zigrinato e può essere utilizzata su entrambi i lati.

Materiale

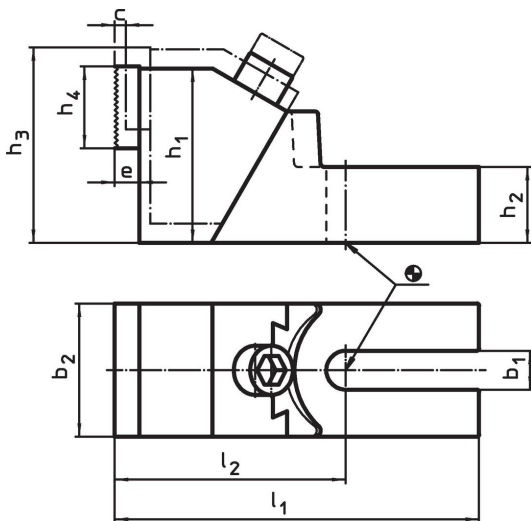
Corpo

- Ghisa temperata

Ganasce di serraggio

- Acciaio cementato

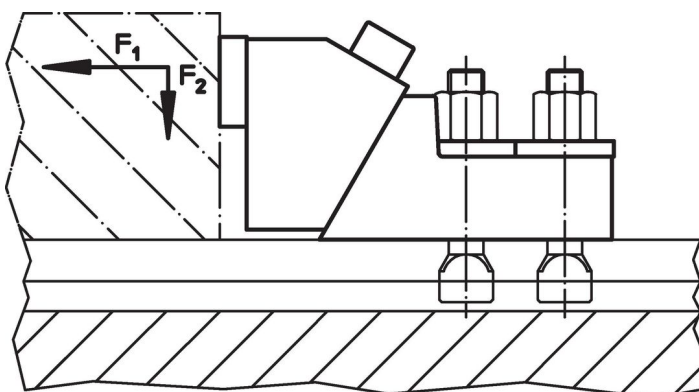
Disegno



Caratteristiche

b ₁	c	h ₁	h ₂	h ₃	Dimensioni				l ₂	e	Dimensione cava a [mm]	Forza di bloccaggio		[kg]	Codice
					h ₄	b ₂	l ₁					F ₁	F ₂		
[mm]											[kN]				
19	8	85	37	99	40	65	177,5	112,5	12	12	8	1,2	4	23240.0012	
										14	15	2,2			
										16	20	3,0			
										18	28	4,2			

Esempio di applicazione



Conformità

Conforme alla normativa RoHS

Conforme alla Direttiva 2011/65/UE e alla Direttiva 2015/863.

Non contiene sostanze SVHC

Nessuna sostanza SVHC con più dello 0,1% p/p contenuto - elenco SVHC [REACH] aggiornato al 14.06.2023.

Non contiene sostanze della Proposition 65

Nessuna sostanza contemplata nella Proposition 65

<https://www.P65Warnings.ca.gov/>

Privo di minerali di conflitto

Questo prodotto non contiene sostanze designate come "minerali da conflitto" come tantalio, stagno, oro o tungsteno della Repubblica Democratica del Congo o dei paesi limitrofi.