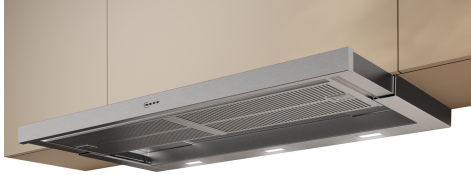


N 70, FLACHSCHIRMHAUBE, 90 CM, EDELSTAHL
D49ML54X1



B



Flachschirmhaube: Die Flachschirmhaube macht sich im Oberschrank praktisch unsichtbar und ist ideal für klare Küchenfronten

- ✓ Griffleiste - wählen Sie das Zubehör in Ihrer gewünschten Farbe aus
- ✓ Hohe Abluftleistung: sorgt für freie Sicht beim Kochen dank effizienter Motortechnologie als Abluft- oder Umluftlösung.
- ✓ Efficient Drive Motortechnologie: leiser und energieeffizienter Haubenmotor für mehr Ruhe in der Küche.
- ✓ Intensivstufe: steigert die Lüfterleistung bei starkem Kochdunst.
- ✓ Dimmfunktion : das Licht der Haube lässt sich ganz einfach per Fingertipp für jede Stimmung dimmen.

Sonderzubehör

Z51ITB2X4	Clean Air Standard Geruchsfilter(Ersatz)
Z51ITD1X1	Long Life Umluftset extern
Z51ITI2X4	Clean Air Standard Umluftset
Z51ITP0X0	Long Life Geruchsfilter (Ersatzbedarf)
Z51IXB1X6	Clean Air Plus Geruchsfilter (Ersatz)
Z51IXC1X6	Clean Air Plus Umluftset extern
Z54TC02X0	Standard Geruchsfilter (Ersatzbedarf)
Z54TH90D1	Design-Griffleiste
Z54TH90N1	Griffleiste Edelstahl
Z54TL90X1	Absenkrahmen
Z54TM90X0	Montage-Set 90 cm Oberschrank
Z54TS02X0	Standard Umluftset

Ausstattung

Technische Daten

Bauart:	Flachschirmhaube
Länge Anschlusskabel:	175.0 cm
Min. Nischenmaße für Installation (H x B x T):	385mm x 524.0mm x 290mm mm
Mindestabstand zur Kochstelle Elektro:	430 mm
Mindestabstand zur Kochstelle Gas:	650 mm
Nettogewicht:	12.5 kg
Steuerung:	elektronisch
Regelung der Leistungsstufen:	3-stufig + 2 Intensiv
Max. Gebläseleistung-Abluftbetrieb:	395 m ³ /h
Lüfterleistung bei Intensivstufe Umluft:	628 m ³ /h
Max. Gebläseleistung-Umluftbetrieb:	358 m ³ /h
Gebläseleistung bei Intensivstufe-Abluftbetrieb:	700 m ³ /h
Max. Luftmenge:	395 m ³ /h
Anzahl der Lampen (Stck):	3
Geräusch:	53 dB(A) re 1 pW
Durchmesser des Abluftstutzens:	120 / 150 mm
Material des Fettfilters:	Edelstahl waschbar
EAN-Nummer:	4242004251200
Anschlusswert:	146 W
Absicherung:	10 A
Spannung:	220-240 V
Frequenz:	50; 60 Hz
Steckerart:	Schuko-/Gardy.m.Erdung
Gerätetyp:	Integrierbar
Nachlauffunktion mit automatischer Abschaltung:	10 min



N 70, FLACHSCHIRMHAUBE, 90 CM, EDELSTAHL D49ML54X1

Ausstattung

Bauform

- 90 cm
- 90 cm Flachschirmhaube, Edelstahl
- Einbaufähig in 60 oder 90 cm breiten Oberschrank
- Wahlweise Abluft- oder Umluftbetrieb
- Für Umluftbetrieb ist ein Standard Umluftset oder ein Clean Air Plus Umluftset (Sonderzubehör) notwendig

Design

Komfort

- Hohe, fein dosierbare Luftleistung durch Elektronik-Steuerung über Kurzhubtasten mit 7-Segment-Anzeige
- Elektronische Steuerung mit 6 Tasten und Display
- 3 Leistungsstufen und 2 Intensivstufen
- Intensivstufen mit automatischer Rückstellung
- Automatischer Gebläsenachlauf mit digitaler Anzeige

Ausstattung

- Gleichmäßige, helle Beleuchtung mit 3 x 1,5 W LED-Modul
- Dimm-Funktion
- Softlight
- Farbtemperatur: 3500 K
- Beleuchtungsstärke: 355 lux
- SilenceTaste
- AirFresh Intervall-Lüftung
- Filterabdeckung aus Edelstahl, spülmaschinengeeignet
- Metallfettfilter, spülmaschinengeeignet
- Sättigungsanzeige für Metallfettfilter

Betriebsart und Leistung

- Lüfterleistung nach EN 61591 bei Abluftbetrieb:
- Max. Normalstufe: 395 m³/h
- Intensivstufe: 700 m³/h
- Bei Einsatz des separat erhältlichen Clean Air Umluftsets (Sonderzubehör) erreicht ihr Gerät im Umluftbetrieb folgende Werte:
- Lüfterleistung: Max. Normalstufe: 358 m³/h
- Intensivstufe: 628 m³/h
- Geräuschwerte: Max. Normalstufe: 60 dB(A) re 1 pW
- Intensivstufe: 71 dB(A) re 1 pW
- Geräuschwerte nach EN 60704-2-13 bei Abluftbetrieb:
- Max. Normalstufe: 53 dB(A) re 1 pW
- Intensivstufe: 69 dB(A) re 1 pW
- Geräusch min./max. Normalstufe: 41/53 dB
- 2 einflutig stehend. Efficient Drive Motortechnologie - leiser und energieeffizienter Motor
- Efficient Drive Motortechnologie - leiser und energieeffizienter Motor

Planungs- und Installationsinformation

- Schnellmontagebefestigung
- Gerätemaße (HxBxT): 426 x 898 x 290 mm

- Einbaumaße (HxBxT): 385 x 524 x 290 mm
- Abluftstutzen Ø 150 mm (Ø 120 mm beiliegend)
- Länge Anschlusskabel: 1.75 m mit Stecker
- ohne Griffleiste (als Sonderzubehör erhältlich)

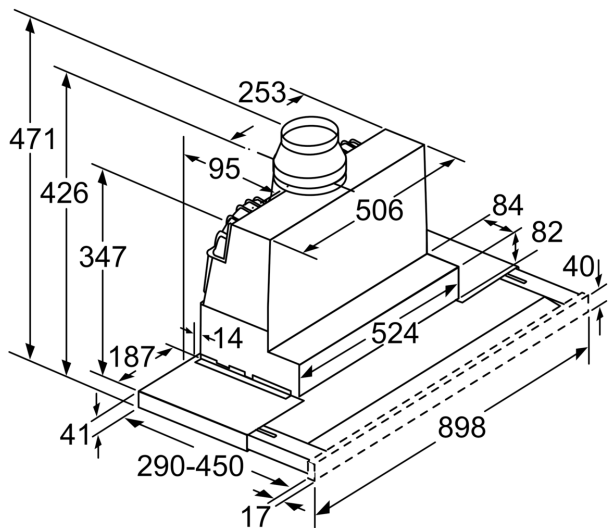
Umwelt und Sicherheit

- Energieeffizienzklasse: B (auf einer Energieeffizienzklassen-Skala von A+++ bis D)
- Durchschnittlicher Energieverbrauch: 38.8 kWh/Jahr*
- Lüfter-Effizienzklasse: B*
- Beleuchtungs-Effizienzklasse: A*
- Fettfilter-Effizienzklasse: B*
- Gesamtanschlusswert: 146 W

* Gemäß EU-Regulierung Nr. 65/2014

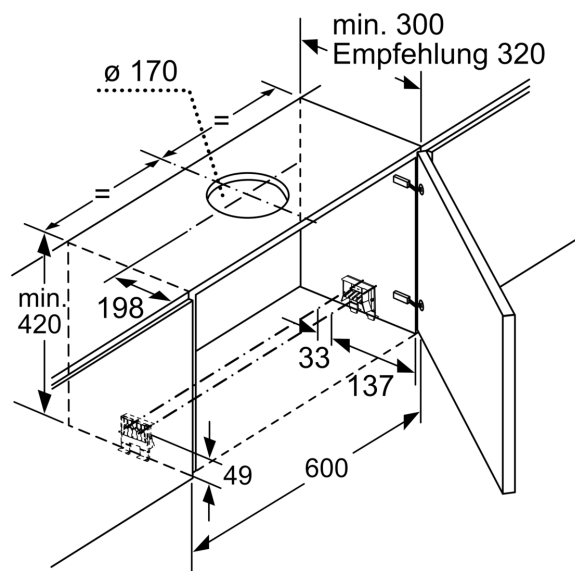
N 70, FLACHSCHIRMHAUBE, 90 CM, EDELSTAHL
D49ML54X1

Maßzeichnungen

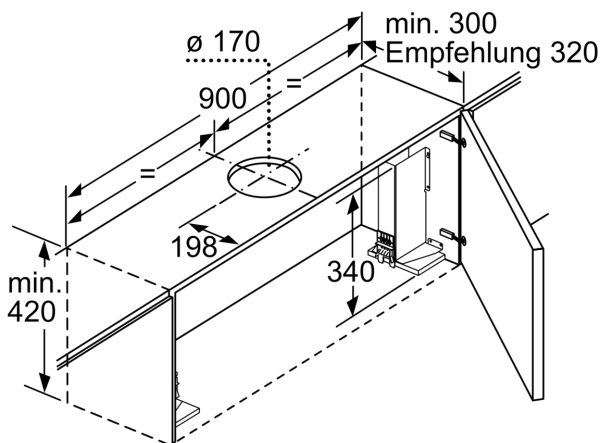


Tiefenanpassung des
Filterauszuges bis 29 mm möglich

Maße in mm

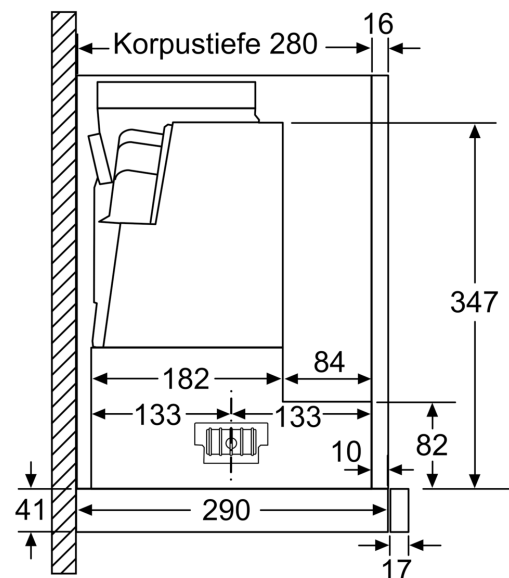


Maße in mm



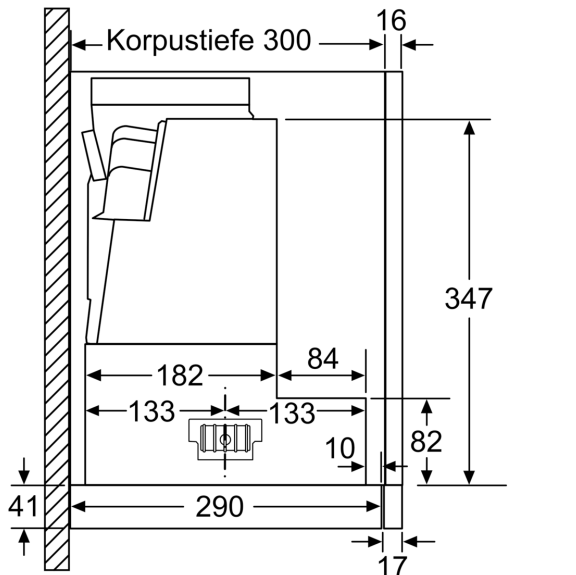
Bei Montage der 90 cm Flachschirmhaube in
einen 90 cm breiten Oberschrank ist ein
Montage-Set erforderlich. Die beiden Montage-
winkel werden links und rechts im Möbel ver-
schraubt. Montage nach Schablone.

Maße in mm

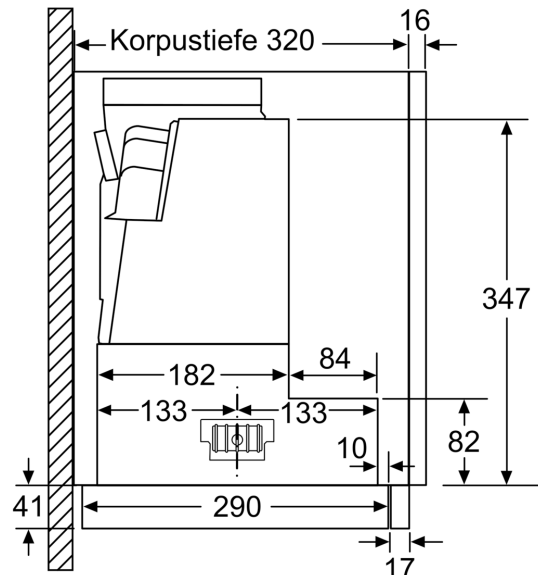


Maße in mm

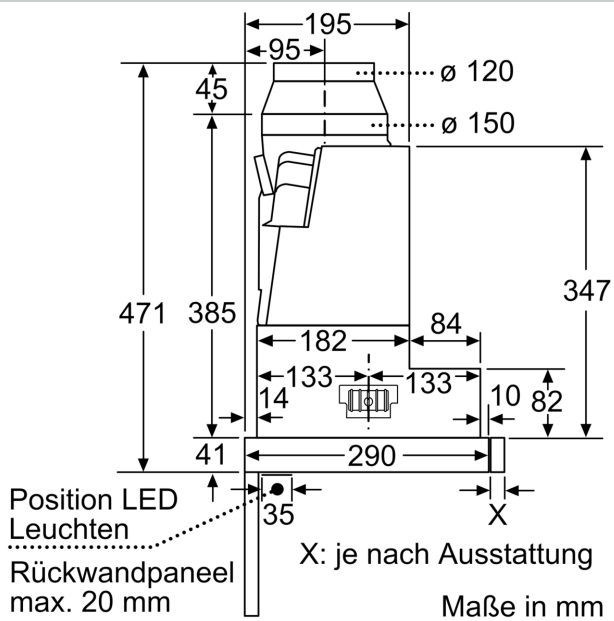
Maßzeichnungen



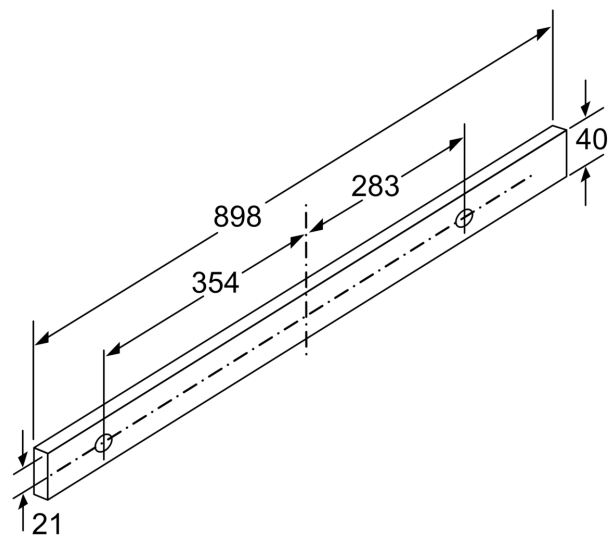
Maße in mm



Maße in mm



Maße in mm



Maße in mm