

N 70, WEINKÜHLSCHRANK MIT GLASTÜR, 82 X 60  
CM  
KU9213HGO



Der Unterbau-Weinkühler mit Bambusablagen bietet 2 Temperaturzonen zur Anpassung der Temperatur an Ihre Bedürfnisse.

- ✓ Zwei Temperaturzonen (5°C-20°C) – Bewahren Sie Ihre Weinflaschen in zwei unterschiedlichen, individuell einstellbaren Temperaturzonen auf.
- ✓ 44 Flaschen - Bis zu 44 Flaschen perfekt gekühlt und stets griffbereit lagern.
- ✓ Die Bambusablage kann dank eines Teleskopauszugs ganz einfach herausgezogen werden. Damit haben Sie Ihre Lieblingsweine im Handumdrehen griffbereit.
- ✓ Innenbeleuchtung - durch das sanfte Innenlicht wird der Weinkühlschrank zum Highlight in Ihrer Küche

Energieeffizienzklasse: ..... G  
 Durchschnittlicher Energieverbrauch in Kilowattstunden pro Jahr (kWh/a) (EU 2017/1369): ..... 130 kWh/a  
 Mögliche Anzahl von 0,75-l-Flaschen: ..... 44  
 Geräuschwert: ..... 38 dB(A) re 1 pW  
 Geräusch-Effizienzklasse: ..... C  
 Bauform: ..... Einbau  
 Dekorrahmen/ - platte: ..... Möglich mit Zubehör  
 Höhe: ..... 818 mm  
 Breite: ..... 598 mm  
 Gerätetiefe: ..... 581 mm  
 Min. Nischenmaße für Installation (H x B x T): .820 x 600 x 560 mm  
 Nettogewicht: ..... 44.2 kg  
 Anschlusswert: ..... 60 W  
 Absicherung: ..... 6 A  
 Innenlüfter: ..... Ja  
 Spannung: ..... 220-240 V  
 Frequenz: ..... 50-60 Hz  
 Länge Anschlusskabel: ..... 230.0 cm  
 Steckerart: ..... Schuko-/Gardy.m.Erdung  
 Anzahl Verdichter: ..... 1  
 Anzahl unabhängiger Kühlkreisläufe: ..... 2  
 Scharniere wechselbar: .....  
 Schalter Innenbeleuchtung: ..... Nein  
 EAN-Nummer: ..... 4242004249153  
 Marke: ..... Neff  
 Internationale Bestellbezeichnung: ..... KU9213HGO



N 70, WEINKÜHLSCHRANK MIT GLASTÜR, 82 X 60  
CM  
KU9213HGO

#### Leistung und Verbrauch

- Energieeffizienzklasse: G
- Energieverbrauch / Jahr: 130 kWh/a
- Geräuscheffizienzklasse / Geräusch-Wert: C / 38 dB
- Nutzinhalt gesamt: 120 l
- Klimaklasse: SN-ST

#### Design

- Integrierter Kühlschrank

#### Komfort und Sicherheit

- Optische und akustische Warneinrichtung bzw. Aktivwarnsystem bei geöffneter Tür
- Optimale Kälteverteilung durch Innenventilator
- Vollautomatische Abtauung im Kühlraum

#### WEINLAGERN

- airFreshfilter

#### Technische Informationen

- Sockelaggregat – Be- und Entlüftung komplett durch den Sockel! Sockelhöhe mind. 10 cm
- Türöffnungswinkel 115°
- Sockelhöhe verstellbar von 10,2 bis 18,1 cm
- Türanschlag rechts, wechselbar

#### Maße

- Nischenmaße (H x B x T): 82.0 cm x 60.0 cm x 56.0 cm
- Gerätemaße (H x B x T): 81.8 cm x 59.8 cm x 58.1 cm

#### Länderspezifische Optionen

- Auf Basis der Ergebnisse der Normprüfung über 24 Std. Tatsächlicher Verbrauch abhängig von Nutzung/Standort des Geräts.
- Dieses Gerät ist ausschliesslich zur Lagerung von Wein bestimmt

#### Zubehör

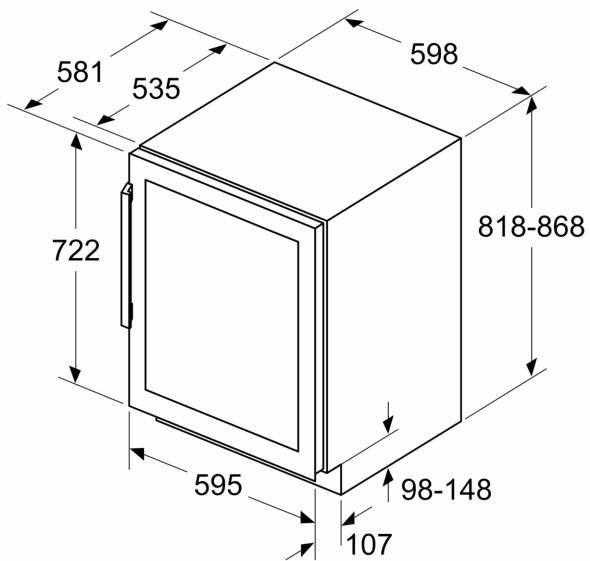
#### Sonderzubehör

#### Umwelt und Sicherheit

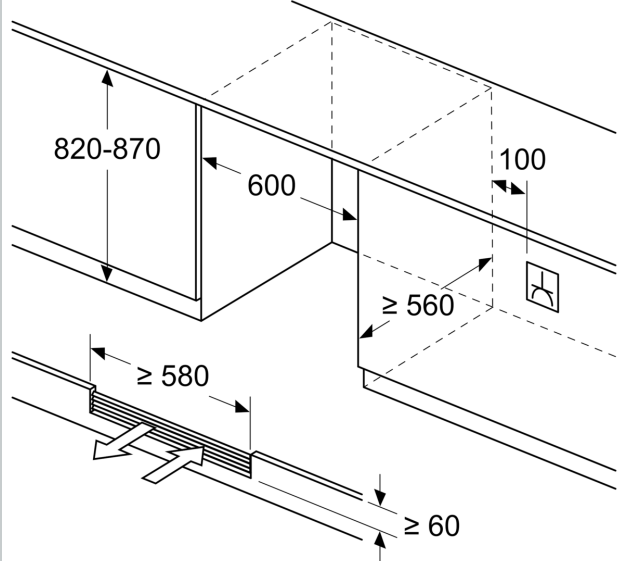
- Nutzinhalt Kühlfächer: 120 l
- Nutzinhalt Tiefkühlfächer: 0 l
- SuperGefrieren: nein

N 70, WEINKÜHLSCHRANK MIT GLASTÜR, 82 X 60  
CM  
KU9213HGO

Maße in mm



Maße in mm



Maße in mm

