

Klemmhebel 2K mit Innengewinde, Stahlteile aus Edelstahl

Artikelbeschreibung/Produktabbildungen



Ausrasten
durch Anheben



Beschreibung

Werkstoff:

Griffhebel:

Hartkomponente glasfaserverstärkter Kunststoff mit Zahnring aus Zinkdruckguss.
Weichkomponente Thermoflex auf der Basis von SEBS.

Stahlteile:

Edelstahl, 1.4305.

Ausführung:

Stahlteile blank.

Hinweis:

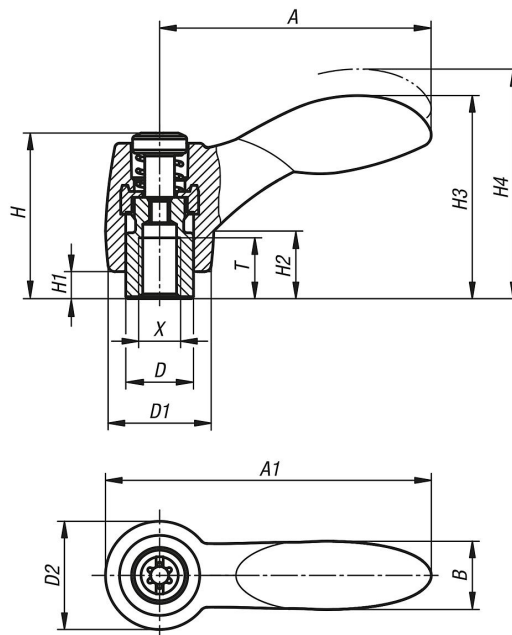
Die Hart- und Weichkomponente wird serienmäßig in schwarzgrau RAL 7021 geliefert.

Auf Anfrage:

Weitere Innengewinde, Farbkombinationen sowie Sonderausführungen.
Maß "H1" auf Wunsch in anderen Längen gegen Aufpreis lieferbar.

Klemmhebel 2K mit Innengewinde, Stahlteile aus Edelstahl

Zeichnungen



Artikelübersicht

Bestellnummer	Material Komponente	X	T	D	D1	D2	H	H1	H2	H3	H4	A	A1	B	Zähnezahl
K0126.10401	Edelstahl	M4	9	10	15	16	24,5	4	10	30	33,5	40,1	48,1	10,1	16
K0126.10501	Edelstahl	M5	9	10	15	16	24,5	4	10	30	33,5	40,1	48,1	10,1	16
K0126.10601	Edelstahl	M6	9	10	15	16	24,5	4	10	30	33,5	40,1	48,1	10,1	16
K0126.20601	Edelstahl	M6	12	13,5	17,5	19	28,5	6,5	12,5	41,2	45,2	64,9	74,4	17,6	20
K0126.20801	Edelstahl	M8	12	13,5	17,5	19	28,5	6,5	12,5	41,2	45,2	64,9	74,4	17,6	20
K0126.30801	Edelstahl	M8	14	16	21	22	37	10	17	51,6	56,1	80,2	91,2	20,7	22
K0126.31001	Edelstahl	M10	14	16	21	22	37	10	17	51,6	56,1	80,2	91,2	20,7	22