

Stellringe DIN 705, Stahl, Form A, Schlitz

Artikelbeschreibung/Produktabbildungen



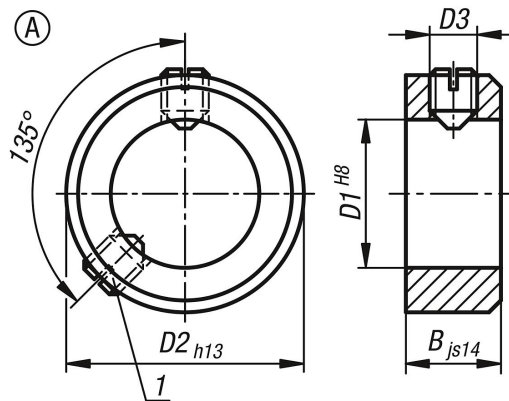
Beschreibung

Werkstoff:
Stahl.

Ausführung:
blank.

Zeichnungshinweis:
1) zweiter Gewindestift ab $D1 \geq 75$

Zeichnungen



Artikelübersicht

Bestellnummer	Material Komponente	Oberfläche Grundkörper	Form	D1	B	D2	D3 Gewindestift
K0406.100301	Stahl	blank	A	3	5	7	M2x3
K0406.100401	Stahl	blank	A	4	5	8	M2,5x3
K0406.100501	Stahl	blank	A	5	6	10	M3x4
K0406.100601	Stahl	blank	A	6	8	12	M4x5
K0406.100701	Stahl	blank	A	7	8	12	M4x5
K0406.100801	Stahl	blank	A	8	8	16	M4x6
K0406.100901	Stahl	blank	A	9	10	18	M5x8
K0406.101001	Stahl	blank	A	10	10	20	M5x8
K0406.101101	Stahl	blank	A	11	10	20	M5x8
K0406.101201	Stahl	blank	A	12	12	22	M6x8
K0406.101401	Stahl	blank	A	14	12	25	M6x8
K0406.101501	Stahl	blank	A	15	12	25	M6x8
K0406.101601	Stahl	blank	A	16	12	28	M6x8
K0406.101801	Stahl	blank	A	18	14	32	M6x8
K0406.102001	Stahl	blank	A	20	14	32	M6x8
K0406.102401	Stahl	blank	A	24	16	40	M8x12
K0406.102501	Stahl	blank	A	25	16	40	M8x10
K0406.102601	Stahl	blank	A	26	16	40	M8x10
K0406.102801	Stahl	blank	A	28	16	45	M8x12
K0406.103001	Stahl	blank	A	30	16	45	M8x10
K0406.103201	Stahl	blank	A	32	16	50	M8x12
K0406.103501	Stahl	blank	A	35	16	56	M8x12

Stellringe DIN 705, Stahl, Form A, Schlitz

Artikelübersicht

Bestellnummer	Material Komponente	Oberfläche Grundkörper	Form	D1	B	D2	D3 Gewindestift
K0406.103601	Stahl	blank	A	36	16	56	M8x12
K0406.103801	Stahl	blank	A	38	16	56	M8x12
K0406.104001	Stahl	blank	A	40	18	63	M10x16
K0406.104201	Stahl	blank	A	42	18	63	M10x16
K0406.104501	Stahl	blank	A	45	18	70	M10x16
K0406.104801	Stahl	blank	A	48	18	70	M10x16
K0406.105001	Stahl	blank	A	50	18	80	M10x16
K0406.105201	Stahl	blank	A	52	18	80	M10x16
K0406.105501	Stahl	blank	A	55	18	80	M10x16
K0406.105601	Stahl	blank	A	56	18	80	M10x16
K0406.105801	Stahl	blank	A	58	20	90	M10x16
K0406.106001	Stahl	blank	A	60	20	90	M10x16
K0406.106301	Stahl	blank	A	63	20	90	M10x16
K0406.106501	Stahl	blank	A	65	20	100	M10x20
K0406.106801	Stahl	blank	A	68	20	100	M10x20
K0406.107001	Stahl	blank	A	70	20	100	M10x20
K0406.107201	Stahl	blank	A	72	20	100	M10x20
K0406.107501	Stahl	blank	A	75	22	110	M12x20
K0406.108001	Stahl	blank	A	80	22	110	M12x20
K0406.108501	Stahl	blank	A	85	22	125	M12x25
K0406.109001	Stahl	blank	A	90	22	125	M12x20
K0406.110001	Stahl	blank	A	100	25	140	M12x25