

## Bügelgriffe hochtemperaturbeständig

### Artikelbeschreibung/Produktabbildungen



### Beschreibung

#### Werkstoff:

Thermoplast PPA (hochtemperaturbeständig) glasfaserverstärkt.  
Buchse Edelstahl.

#### Ausführung:

schwarz.

#### Hinweis:

Dieser Bügelgriff zeichnet sich durch sein großes Volumen und seine angenehme Haptik aus.

Durch seine geschlossene, glatte Bauform gut zu reinigen (geeignet z. B. für die Lebensmittelproduktion, Medizintechnik).

#### Temperaturbereich:

Dauergebrauchstemperatur nach IEC 216 max. 160°C.

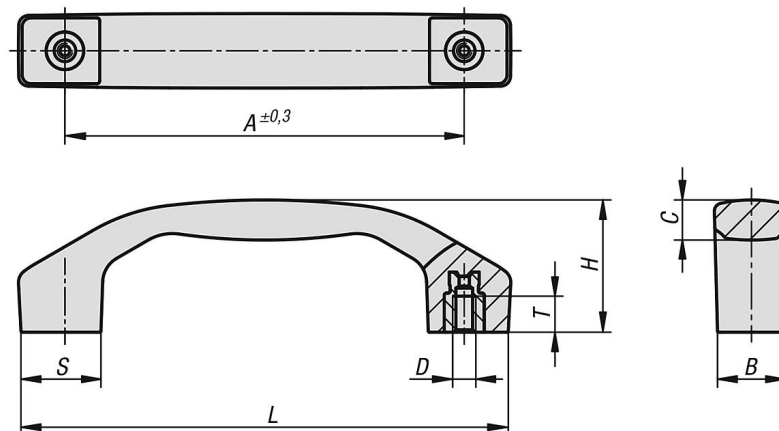
Kurzzeitige Gebrauchstemperatur max. 250°C.

Für Dampfsterilisation geeignet (Medizintechnik).

#### Montage:

Von der Rückseite.

### Zeichnungen



### Artikelübersicht

#### Bügelgriffe hochtemperaturbeständig

Bestellnummer	Form	A	B	C	D	H	L	S	T	Tragkraft N
K1060.2100054	B	100	17	10,3	M5	34	122,5	20	9	1000
K1060.2120064	B	120	21	12,4	M6	41	146	24	12	1000
K1060.2140084	B	140	24	15,4	M8	46,5	170	28	12	1000

