

**CHT horizontale hijsklemmen voor dunne platen**

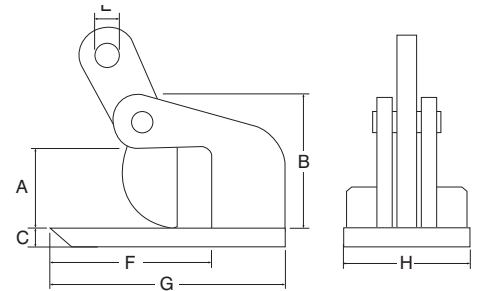
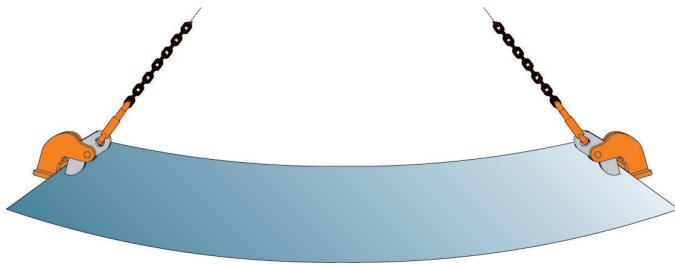


**Kenmerken**

- Altijd per paar gebruiken.
- WLL en afmeting van de bekopening zijn duidelijk op de klem aangegeven.
- Veiligheidsfactor van minimaal 5 x WLL.
- Elke klem is 2 x WLL proefbelast.

**Toepassing**

- Voor het hijsen van dunne stalen platen in horizontale positie tot een hardheid van 37RC (345 HB).



Type	Veilige werklust (kg)	Bek-opening (mm)	A (mm)	B (mm)	C (mm)	D (mm)	E (mm)	F (mm)	G (mm)	Gewicht (kg)	Artikelnummer
CHT-1.0	1000/2	0-15	0-15	85	10	22.5	99	140	65	5/2	3309001
CHT-2.0	2000/2	0-35	0-35	135	20	26	114	180	90	16/2	3309002

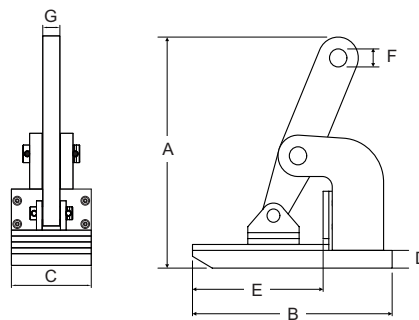
**CNMH horizontale hijsklemmen**



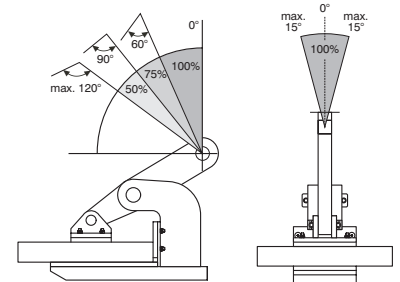
REMA horizontale klemmen zijn voor het veilig transporteren van vlakke platen waarbij de oppervlakte niet beschadigd mag worden bijv RVS, aluminium, hout etc. De klembek en bed van de klem zijn bekleed met een hoogwaardig druckbestendig kunststof.

**Toepassing**

- Voor het horizontaal transporteren van RVS platen, diverse houten panelen, aluminium etc.



**Veilige werklust bij gebruik onder verschillende hoeken**



Type	Veilige werklust (kg)	Bek-opening (mm)	A (mm)	B (mm)	C (mm)	D (mm)	E (mm)	F (mm)	G (mm)	Gewicht (kg)	Artikelnummer
CNMH-1	1000/2	0-25	154	140	65	15	95	20.0	15	7	3366001
CNMH-2	2000/2	0-45	270	225	90	23	150	30.5	15	18	3366002
CNMH-3	3000/2	0-45	275	225	90	28	150	30.5	15	26	3366003
CNMH-4	4000/2	0-50	305	250	105	28	160	30.5	20	32	3366004
CNMH-6	6000/2	0-50	310	250	120	33	160	30.5	20	34	3366006