



Pfostenträger

10980.0080

Innovative Holzverbindungssysteme für höchste Ansprüche.



Pitzl Metallbau GmbH & Co. KG
DIN EN 1090-2



ZiNiP
max protection



Pfostenträger Rechts/Links Gewinde

PTP easy Pfostenträger 10980.0080

Ein System für jeden Einsatzbereich! Gewindestärken von M20 bis M30 und verschiedenste Plattengrößen in Materialstärken von 6 bis 15 mm bieten für jeden Anwendungsfall die perfekte Lösung. Abhub und seitliche Einwirkungen können mittels einer geraden Verschraubung ins Hirnholz mit Holzschrauben Vollgewinde 10 x 120 mm (europäisch technisch zugelassen) oder einem Schwert bzw. Seitenlaschen gesichert werden. Selbstverständlich sind Pfostenträger vom System Rechts/Links Gewinde im fertig eingebauten Zustand auch unter hohen Lasteinwirkungen problemlos höhenverstellbar. Durch die Verwendung von zusätzlichen Kontermuttern ist eine hohe Steifigkeit möglich.

Standardausführung mit oberer quadratischer Platte.

** Stahlversagen Teilsicherheitsbeiwert wird empfohlen
γ¹⁰⁹ 1.0



Obere Platte mm	80 x 80 x 5
Untere Platte mm	100 x 100 x 6
Gewinde M 20 unten	55
Gewinde M 20 oben	55
Bohrung Ø 12 mm unten	4
Bohrung Ø 12 mm oben	4
Einbauhöhe mm	121 - 181
max. charakteristische Drucktragfähigkeit (kN) *	34,1 **
Passende Abdeckhülse Art-Nr. 10832.____	.0000



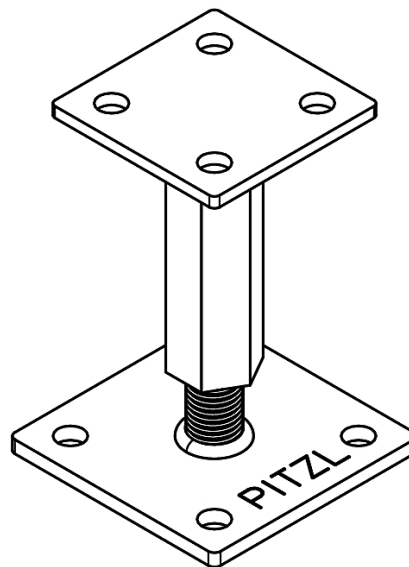
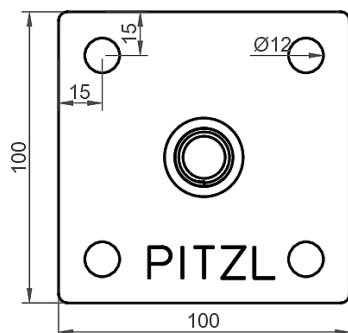
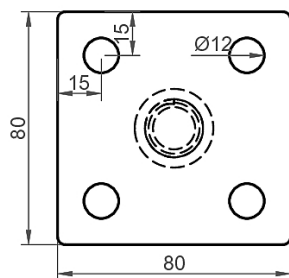
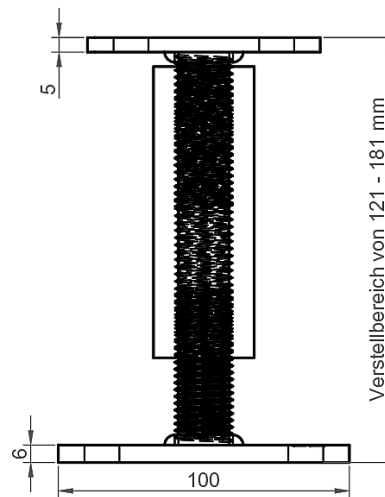
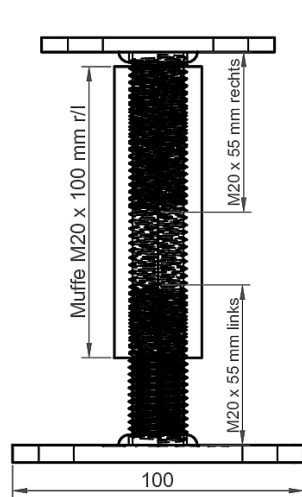
Pitzl Metallbau GmbH & Co.KG
Siemensstraße 26
D - 84051 Altheim

Telefon: +49 8703 9346-0
Telefax: +49 8703 9346-55
E-Mail: info@pitzl-connectors.com

Produktinformationen und
geltende AGBs unter
www.pitzl-connectors.com

Pfostenträger Rechts/Links Gewinde

PTP easy Pfostenträger 10980.0080



Pitzl Metallbau GmbH & Co.KG
Siemensstraße 26
D - 84051 Altheim

Telefon: +49 8703 9346-0
Telefax: +49 8703 9346-55
E-Mail: info@pitzl-connectors.com

Produktinformationen und
geltende AGBs unter
www.pitzl-connectors.com

Pfostenträger Rechts/Links Gewinde

PTP easy Pfostenträger 10980.0080

Statische Werte

Kraftrichtung	max. Höhe (mm)	Holz γ_M (kN)	Stahl $\gamma_{M,1}$ (kN)	Stahl $\gamma_{M,2}$ (kN)
F ₁ Druck	180	62,4	54,0	34,1

Charakteristische Werte nach Eurocode.

Weitere statische Werte finden Sie in unserem Statikbuch unter www.pitzl-connectors.com/downloads

Zubehör

Art-Nr.	Bezeichnung
99210.1012	Tellerkopf-Schraube 10 x 120 mm
10832.0000	Abdeckhülse für Gewinde M20 Verstellbereich: 100 - 185 mm



Pitzl Metallbau GmbH & Co.KG
Siemensstraße 26
D - 84051 Altheim

Telefon: +49 8703 9346-0
Telefax: +49 8703 9346-55
E-Mail: info@pitzl-connectors.com

Produktinformationen und
geltende AGBs unter
www.pitzl-connectors.com