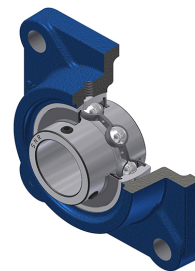


## Technisches Datenblatt PDF

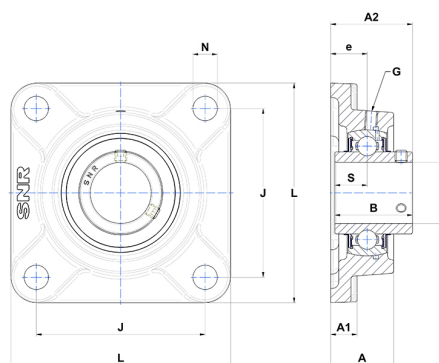
# UCF313



### Gehäuselagereinheiten

Grauguss-Gehäuse, Spannlager mit Klemmschrauben, Dichtung mit Schleuderscheibe für Anwendungen bei niedrigen Temperaturen

Technische Eigenschaften	
B	75 mm
A	58 mm
A1	22 mm
A2	78 mm
d	65 mm
e	33 mm
G	M6x1
J	166 mm
L	208 mm
N	23 mm
s1	37,50 mm
S	30 mm



Produktleistung	
C	93,86 kN
C0	60,50 kN
T min.	-20 °C
T max.	100 °C

Andere Merkmale	
Gewicht	7,95 kg
Empfohlenes Anzugsmoment für Befestigungsschraube	33 Nm
Bezeichnung des Gehäuses	F313
Bezeichnung des Lagers	UC313G2