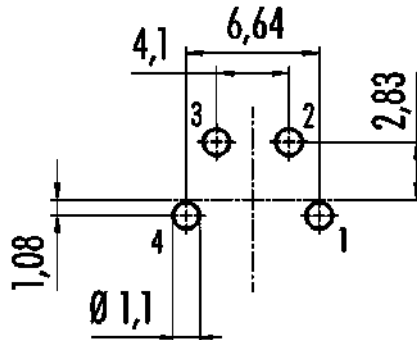


Bezeichnung Flanschstecker, Polzahl: 4 (04-a), ungeschirmt, THT, IP67, UL, von vorne verschraubbar  
 Produktgruppe Serie 723  
 Bestellnummer 09 0111 99 04

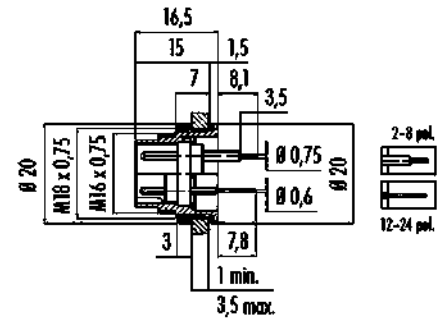
**Abbildung**



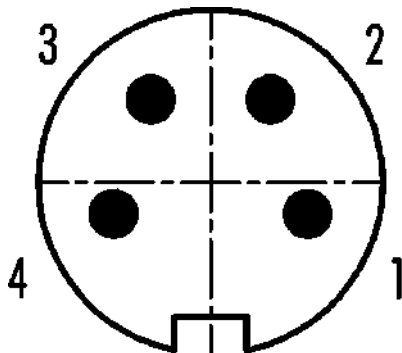
**Leiterplattenlayout**



**Maßzeichnung**



**Polbild (Steckseite)**



Die Einzelteildarstellung und Montageanleitung finden Sie auf der nachfolgenden Seite.

**Technische Daten**

**Allgemeine Kennwerte**

Bestellnummer	09 0111 99 04
Steckverbinder-Bauform	Flanschstecker
Ausführung	Steckverbinder Stift gerade
Steckverbinder Verriegelung	Schrauben
Anschlussart	THT
Schutzart	IP67
Grenztemperatur von / bis	-40 °C / 95 °C
Mechanische Lebensdauer	> 500 Steckzyklen
Gewicht (gr)	11.14
Zolltarifnummer	85369010

Bezeichnung	<b>Flanschstecker, Polzahl: 4 (04-a), ungeschirmt, THT, IP67, UL, von vorne verschraubbar</b>
-	-
Produktgruppe	<b>Serie 723</b>
Bestellnummer	<b>09 0111 99 04</b>

### Elektrische Kennwerte

Bemessungsspannung	250 V
Bemessungs-Stoßspannung	1500 V
Bemessungsstrom (40°C)	6,0 A
Isolationswiderstand	$\geq 10^{10} \Omega$
Verschmutzungsgrad	1
Überspannungskategorie	I
Isolierstoffgruppe	III
EMV-Tauglichkeit	ungeschirmt

### Werkstoffe

Material Gehäuse	Zinkdruckguss vernickelt
Material Kontaktkörper	PBT (UL94 V-0)
Material Kontakt	CuZn (Messing)
Kontaktoberfläche	Au (Gold)
REACH SVHC	CAS 7439-92-1 (Lead)
SCIP Nummer	72183783-efbd-4e7c-ad08-7e6be4abd550

### Zulassungen / Approbationen

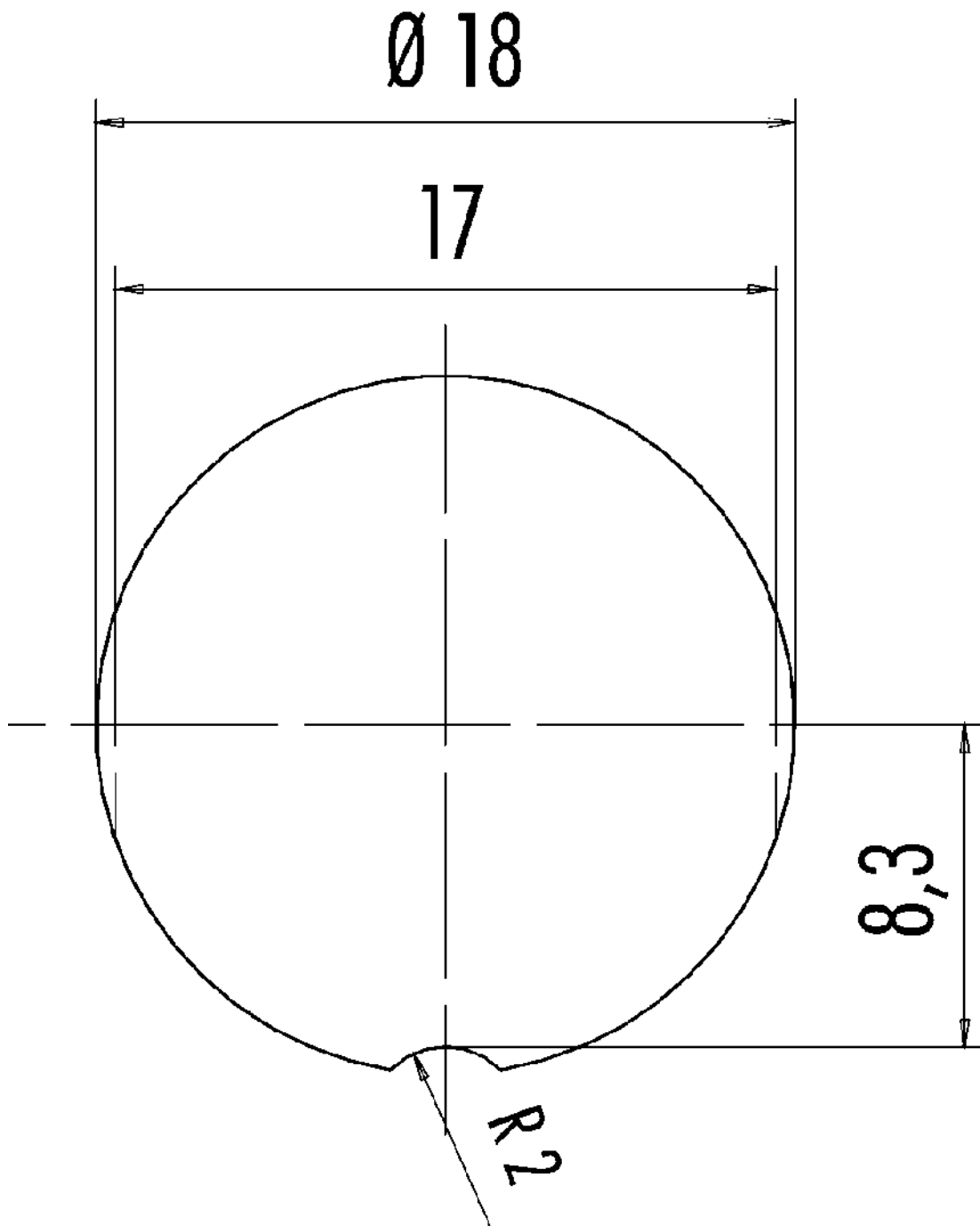
Zulassungen	UL
-------------	----

### Klassifikationen

eCl@ss 11.1	27-44-01-09
ETIM 9.0	EC003569

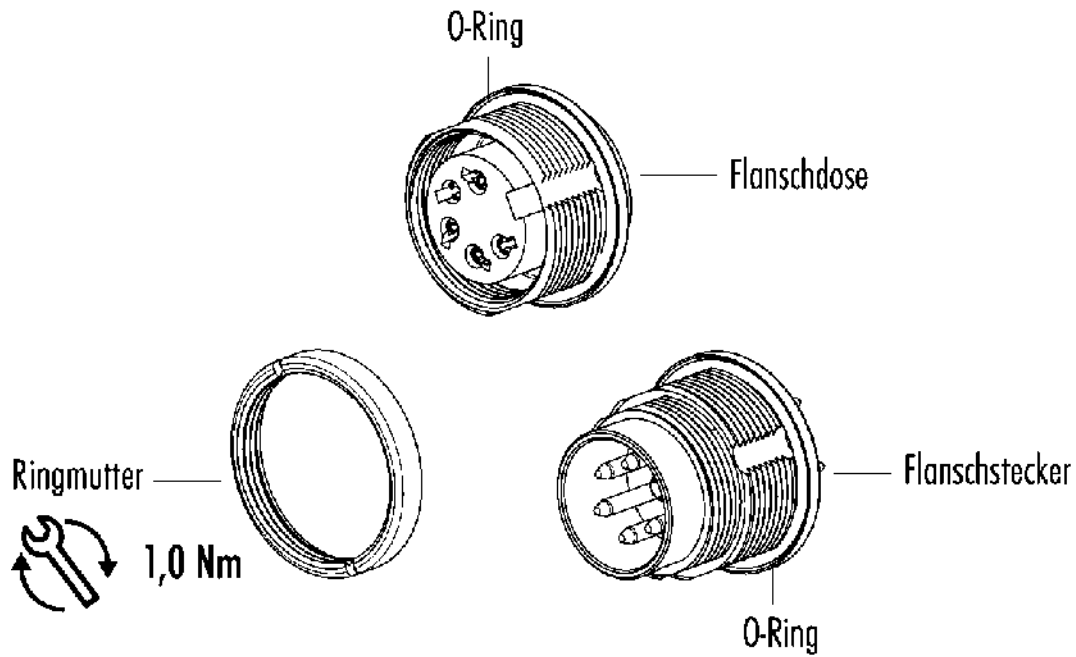
Bezeichnung	Flanschstecker, Polzahl: 4 (04-a), ungeschirmt, THT, IP67, UL, von vorne verschraubbar
Produktgruppe	Serie 723
Bestellnummer	09 0111 99 04

Montageanleitung / Montageausschnitt



Bezeichnung	Flanschstecker, Polzahl: 4 (04-a), ungeschirmt, THT, IP67, UL, von vorne verschraubbar
Produktgruppe	Serie 723
Bestellnummer	09 0111 99 04

### Einzelteildarstellung



Bezeichnung	<b>Flanschstecker, Polzahl: 4 (04-a), ungeschirmt, THT, IP67, UL, von vorne verschraubbar</b>
-	-
Produktgruppe	<b>Serie 723</b>
Bestellnummer	<b>09 0111 99 04</b>

### **Sicherheitshinweise / Montagehinweise**

Der Steckverbinder darf nicht unter Last gesteckt oder getrennt werden. Eine Nichtbeachtung sowie unsachgemäße Verwendung kann Personenschäden zur Folge haben.

Die Steckverbinder sind für Einsatzbereiche im Anlagen-, Steuerungs- und Elektrogerätebau entwickelt worden. Die Überprüfung, ob die Steckverbinder auch in anderen Einsatzgebieten verwendet werden können, obliegt dem Anwender.

Steckverbinder mit der Schutzart IP67 und IP68 sind nicht für die Verwendung unter Wasser geeignet. Beim Einsatz im Freien müssen die Steckverbinder gesondert gegen Korrosion geschützt werden. Weitere Infos zu den IP Schutzarten siehe im Bereich Downloadcenter „Technische Informationen“.

Der Steckverbinder ist nicht für Netzspannungen geeignet. Bitte beachten Sie die Verschmutzungsgrade und die Überspannungskategorie. Weitere Infos hierzu siehe Bereich Downloadcenter „Technische Informationen“.