

# RN73C1E3K24BTDF ✓ AKTIV

Holsworthy | Holsworthy RN73

Interne TE-Nummer 2-1879130-6

3.24K  $\Omega$ , Thin Film, Precision Resistor, .1 %, 2 Termination, 0402,

Taped & Reeled, .063 W,  $\pm 10$  ppm/ $^{\circ}\text{C}$ , Solder, 1 x .5 x .3 mm,

Holsworthy RN73

[Auf TE.com ansehen>](#)



Passive Bauelemente > Widerstände > Widerstände für die Oberflächenmontage



Widerstandstyp: **Präzisionswiderstand**

Anzahl der Anschlüsse: 2

Paketgrößencode: **0402**

Verpackungsmethode: **Auf Bandware**

Toleranz für passive Komponenten: **.1 %**

## Eigenschaften

### Produktmerkmale

Produkttyp	Fester Widerstand
Widerstandstyp	Präzisionswiderstand
Paketgrößencode	0402
Elementtyp	Dünnschicht

### Konfigurationsmerkmale

Anzahl der Widerstände	1
------------------------	---

### Elektrische Kennwerte

Nennspannung	25 V
Toleranz für passive Komponenten	.1 %
Widerstandsklasse	1k $\Omega$ – 1M $\Omega$
Widerstandswert	3.24K $\Omega$
Nennleistung	.063 W

### Klemmenmerkmale

Anzahl der Anschlüsse	2
Widerstand zur Oberflächenmontage – Abschlusstyp	Löten

### Abmessungen

Abmessungen der passiven Komponenten	1 x .5 x .3 mm
--------------------------------------	----------------

### Verwendungsbedingungen

Temperaturkoeffizient	$\pm 10$ ppm/ $^{\circ}\text{C}$
-----------------------	----------------------------------

### Verpackungsmerkmale

Verpackungsmethode	Auf Bandware
--------------------	--------------

### Produkt-Compliance

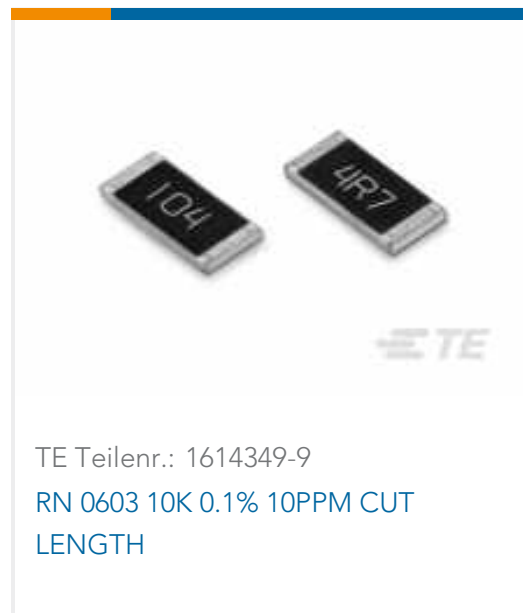
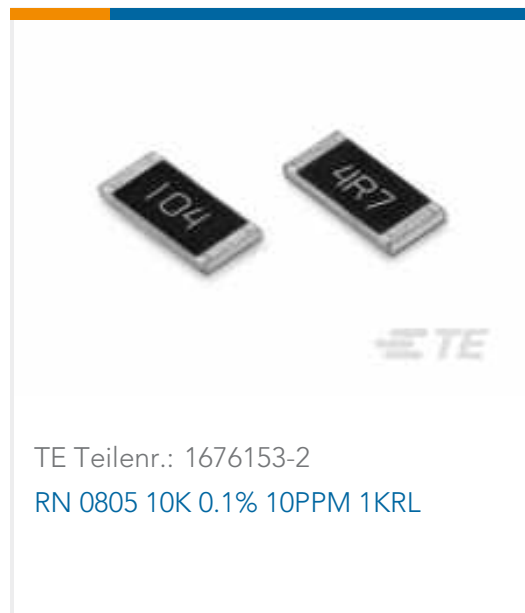
Bitte besuchen Sie die Produktseite auf [TE.com](https://www.te.com) um Informationen über Produktkonformität zu erhalten.>

EU RoHS Richtlinie 2011/65/EU	Konform
EU ELV Richtlinie 2000/53/EG	Konform
China RoHS 2 Richtlinie MIIT Order No 32, 2016	Keine eingeschränkten Materialien oberhalb der Grenzwerte
EU REACH Verordnung (EG) No. 1907/2006	Aktuelle ECHA Kandidatenliste: JAN 2023 (233) Kandidatenliste deklariert bezüglich: JUNI 2022 (224) Enthält keine SVHC
Halogengehalt	BFR/CFR/PVC frei, allerdings Br/Cl >900 ppm aus anderen Quellen
Lötfähigkeit	Reflow-Löten tauglich bis 260 $^{\circ}\text{C}$

#### Produktkonformitäts-Disclaimer

Diese Informationen beruhen auf angemessenen Erkundigungen bei unseren Lieferanten und entsprechen unserem derzeitigen Wissensstand auf Grundlage der Angaben der Lieferanten. Diese Informationen können Änderungen erfahren. Die von TE als EU RoHS-konform ermittelten Teile weisen einen maximalen Gewichtsanteil von 0,1 % Blei, Chrom VI, Quecksilber, PBB, PBDE, DBP, BBP, DEHP und DIBP sowie 0,01 % Kadmium im homogenen Werkstoff auf oder sind gemäß der Anhänge zur Richtlinie 2011/65/EU (RoHS2) von diesen Grenzwerten ausgenommen. Elektrische und elektronische Endprodukte erhalten gemäß der Richtlinie 2011/65/EU eine CE-Kennzeichnung. Die Komponenten sind möglicherweise nicht CE-gekennzeichnet. Zusätzliche weisen die von TE als EU ELV-konform ermittelten Teile einen maximalen Gewichtsanteil von 0,1 % Blei, Chrom VI und Quecksilber sowie 0,01 % Kadmium im homogenen Werkstoff auf oder sind gemäß der Anhänge zur Richtlinie 2000/53/EG (ELV) von diesen Grenzwerten ausgenommen. Hinsichtlich der REACH Verordnung beruhen die Angaben von TE bezüglich der besonders besorgniserregenden Substanzen (Substances of Very High Concern, SvHC) auf den ‚Leitlinien zu den Anforderungen für Stoffe in Erzeugnissen‘, wie sie auf der Webseite der Europäischen Chemikalienagentur (ECHA) unter folgender URL publiziert sind: <https://echa.europa.eu/guidance-documents/guidance-on-reach>

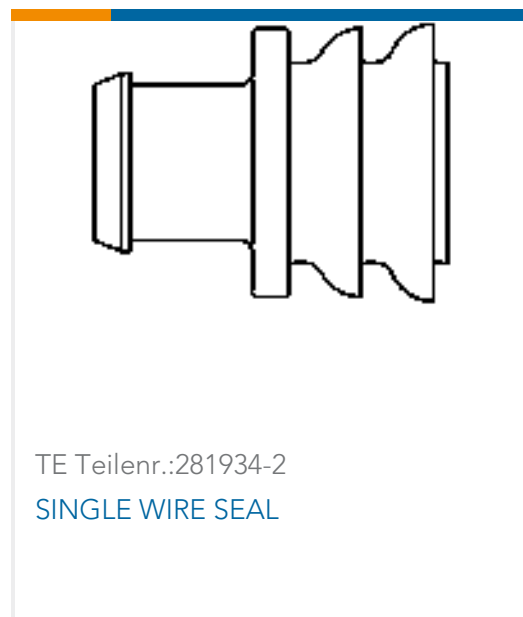
### Kompatible Teile



Auch serienmäßig | **Holsworthy RN73**



Kunden kauften auch diese Produkte





## Dokumente

### Produktzeichnungen

[RN 0402 3K24 0.1% 10PPM 1K RL](#)

Englisch

---

### CAD-Dateien

[3D PDF](#)

3D

Kundenmodell

[ENG\\_CVM\\_CVM\\_2-1879130-6\\_BA.2d\\_dxf.zip](#)

Englisch

Kundenmodell

[ENG\\_CVM\\_CVM\\_2-1879130-6\\_BA.3d\\_igs.zip](#)

Englisch

Kundenmodell

[ENG\\_CVM\\_CVM\\_2-1879130-6\\_BA.3d\\_stp.zip](#)

Englisch

Indem Sie die CAD-Datei herunterladen stimmen Sie den [allgemeinen Verkaufsbedingungen](#) zu.

---

### Datenblätter/ Katalogseiten

[1309350\\_PASSIVE\\_COMPONENT](#)

Englisch

[High Precision Resistors \(SMD\) - Type RN73 Series - Tyco Electronics Passives](#)

Englisch

[8-1773459-4\\_POWER\\_FILTERING\\_AND\\_RESISTIVE\\_SOLUTIONS\\_FOR\\_ELEVATORS\\_AND\\_ESCALATORS](#)

Englisch