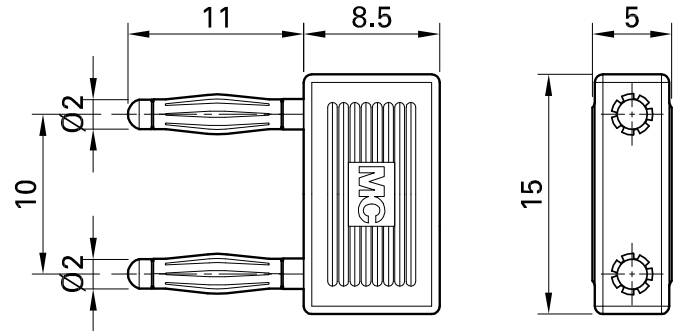


KS2-10L/1



Artikelnummer 24.0043-*

Isoliert, Ø 2 mm, Messingvollstecker, aus einem Stück gefertigt und mit federnder MULTILAM.

Technische Daten	
Durchmesser Stecksystem	2 mm
Bemessungsdaten	30 V, 10 A / 60 V, 10 A
Oberfläche Kontaktteil	Au
Grundmaterial Kontaktteil	CuZn
Standardfarbe(n) *	29
Steckweite	10 mm
Messzubehör nach	IEC EN 61010-031
Benutzerinformation	I 093