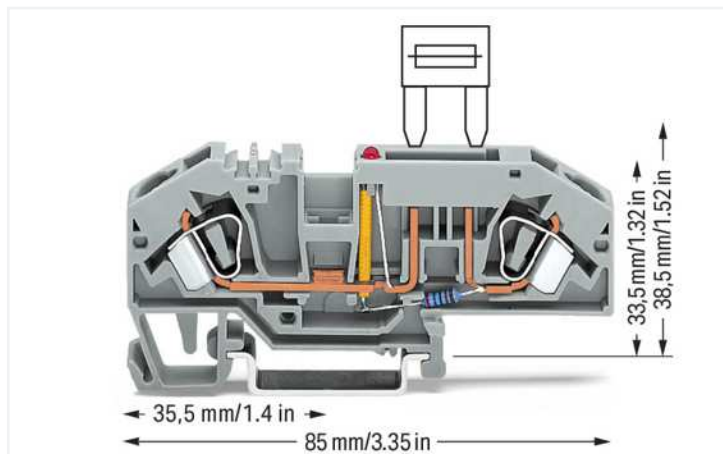


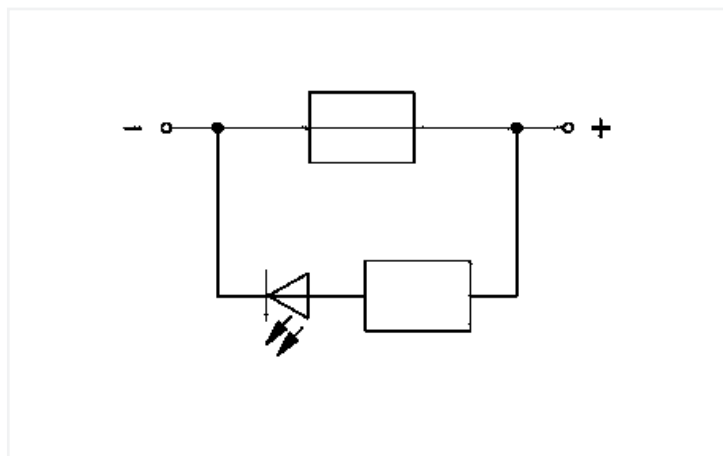
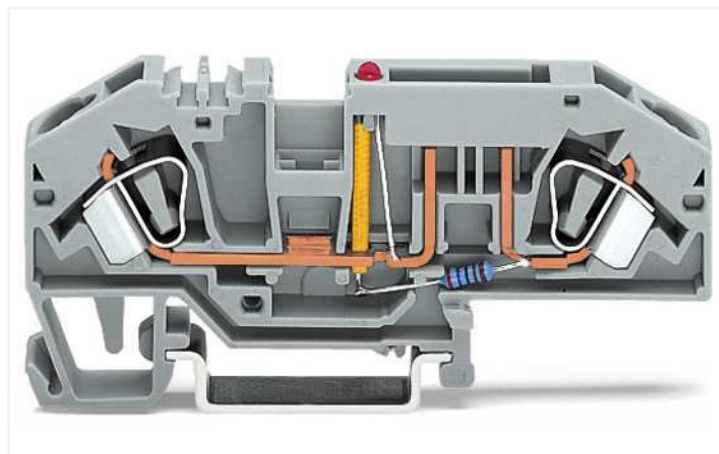
## Datenblatt | Artikelnummer: 282-698/281-429

2-Leiter-Sicherungsklemme; für Kfz-Flachsicherungen; mit Prüfmöglichkeit; mit Defektanzeige durch LED; 12 V; für Tragschiene 35 x 15 und 35 x 7,5; 6 mm<sup>2</sup>; CAGE CLAMP®; 6,00 mm<sup>2</sup>; grau

<https://www.wago.com/282-698/281-429>



Farbe: grau



### Elektrische Daten

#### Bemessungsdaten gemäß IEC/EN

Bemessungsdaten gemäß	IEC/EN 60947-7-3
Bemessungsdaten Hinweis	Die elektrischen Daten werden durch die Sicherung und Defektanzeige bestimmt.
Bemessungsspannung (III / 3)	400 V
Bemessungsstoßspannung (III / 3)	6 kV
Bemessungsstrom	25 A
Strom bei Leiterquerschnitt (max.) mm <sup>2</sup>	30 A
Bemessungsstrom Hinweis	Stromaufnahme LED: 4,8 mA
Betriebsanzeige	12 V
Legende Bemessungsdaten	(III / 3) Δ Überspannungskategorie III / Verschmutzungsgrad 3

#### Bemessungsdaten gemäß IEC/EN 2

Bemessungsdaten Hinweis 2	Flachsicherungseinsätze, ab 42 V Berührungsschutz beachten!
---------------------------	---

### Allgemein

Sicherungsaufnahme	steckbar
Sicherungsbauf orm	Standard-Flach-Stecksicherung; 19,1 x 5,1 x 18,5 mm

## Anschlussdaten

Klemmstellen	2
Gesamte Anzahl der Potentiale	2
Anzahl der Ebenen	1

## Anschluss 1

Anschlussstechnik	CAGE CLAMP®
Betätigungsart	Betätigungswerkzeug
Anschließbare Leiterwerkstoffe	Kupfer
Eindrähtiger Leiter	0,2 ... 6 mm² / 24 ... 10 AWG
Feindrähtiger Leiter	0,2 ... 6 mm² / 24 ... 10 AWG
Abisolierlänge	12 ... 13 mm / 0.47 ... 0.51 inch
Verdrahtungsrichtung	Frontverdrahtung

## Geometrische Daten

Breite	8 mm / 0.315 inch
Höhe	85 mm / 3.346 inch
Tiefe ab Oberkante Tragschiene	33,5 mm / 1.319 inch

## Mechanische Daten

Bauform	abgewinkelte Bauform
Montageart	Tragschiene 35
Beschriftungsebene	Mittenbeschriftung

## Werkstoffdaten

Hinweis Werkstoffdaten	<a href="#">Informationen zu Materialangaben finden sie hier</a>
Farbe	grau
Isolierstoffgruppe	I
Isolierwerkstoff Hauptgehäuse	Polyamid (PA66)
Brennbarkeitsklasse gemäß UL 94	V0
Brandlast	0,3 MJ
Gewicht	17,6 g

## Umgebungsbedingungen

Verarbeitungstemperatur	-35 ... +85 °C
Dauergebrauchstemperatur	-60 ... +105 °C

## Kaufmännische Daten

Produktgruppe	1 (Reihenklemmen)
eCl@ss 10.0	27-14-11-16
eCl@ss 9.0	27-14-11-16
ETIM 8.0	EC000899
ETIM 7.0	EC000899
VPE (UVPE)	25 St.
Verpackungsart	Karton
Ursprungsland	CN
GTIN	4050821234579
Zolltarifnummer	85369095000

Zulassungen / Zertifikate

Allgemeine Zulassungen



Zulassung	Norm	Zertifikatsname
UR UL International Germany GmbH	UL 1059	E45172