

Widerstands-/Potmessumformer - MINI MCR-2-POT-UI-PT



2902017

<https://www.phoenixcontact.com/de/produkte/2902017>

Bitte beachten Sie, dass die in diesem PDF-Dokument angezeigten Daten aus unserem Online-Katalog generiert wurden. Bitte finden Sie die vollständigen Daten in der Benutzer-Dokumentation. Es gelten unsere Allgemeinen Nutzungsbedingungen für Downloads.



Konfigurierbarer Potipositionsmessumformer mit steckbarer Anschluss technik für den Anschluss von Potenziometern von 0 Ω ... 100 Ω bis 0 k Ω ... 100 k Ω . Konfigurierbar über DIP-Schalter oder mittels Software. Push-in-Anschluss technik, Standardkonfiguration

Produktbeschreibung

Konfigurierbarer, 3-Wege getrennter Potenziometermessumformer mit steckbarer Anschluss technik. Die Messwerte werden in ein lineares und frei einstellbares Strom- oder Spannungssignal umgeformt. Sie können das Gerät über eine der kostenfreien Softwarelösungen konfigurieren. Standardeinstellungen lassen sich zudem auch einfach über DIP-Schalter direkt am Gerät vornehmen (siehe Konfigurationstabelle). Wenn eine Vollaussnutzung des Potenziometerbereiches nicht möglich ist, können Sie den oberen und unteren Potenziometerwert in der Software selbst festlegen. Der Messumformer unterstützt Fault-Monitoring und die NFC Kommunikation.

Kaufmännische Daten

Artikelnummer	2902017
Verpackungseinheit	1 Stück
Mindestbestellmenge	1 Stück
Verkaufsschlüssel	J1 - MSR-Technik
Produktschlüssel	CK1432
Katalogseite	Seite 90 (C-5-2019)
GTIN	4046356649568
Gewicht pro Stück (inklusive Verpackung)	115,333 g
Gewicht pro Stück (exklusive Verpackung)	108,9 g
Zolltarifnummer	85437090
Ursprungsland	DE

Widerstands-/Potmessumformer - MINI MCR-2-POT-UI-PT



2902017

<https://www.phoenixcontact.com/de/produkte/2902017>

Technische Daten

Hinweise

Nutzungsbeschränkung

EMV-Hinweis	EMV: Klasse-A-Produkt, siehe Herstellererklärung im Downloadbereich
-------------	---

Artikeleigenschaften

Produkttyp	Potipositionsmessumformer
Anzahl der Kanäle	1
Konfiguration	DIP-Schalter
	Software
	App

Isolationseigenschaften

Überspannungskategorie	II
Verschmutzungsgrad	2

Elektrische Eigenschaften

Anzahl der Kanäle	1
Galvanische Trennung	3-Wege-Trennung
Schutzbeschaltung	Transientenschutz
Sprungantwort (0-99%)	< 60 ms
Temperaturkoeffizient maximal	0,01 %/K
Temperaturkoeffizient typisch	0,01 %/K
Übertragungsfehler maximal	< 0,1 % (R < 240 Ω = < 0,2 %)

Galvanische Trennung Eingang/Ausgang/Versorgung

Bemessungsisolationsspannung	300 V _{eff}
Prüfspannung	3 kV AC (50 Hz, 60 s)
Isolierung	Verstärkte Isolierung nach IEC/EN 61010-1

Versorgung

Versorgungsnennspannung	24 V DC
Versorgungsspannungsbereich	9,6 V DC ... 30 V DC (Zur Brückung der Versorgungsspannung kann der Tragschienen-Busverbinder (ME 6,2 TBUS-2 1,5/5-ST-3,81 GN, Artikel-Nr. 2869728) eingesetzt werden, aufschnappbar auf 35-mm-Tragschiene nach EN 60715)
Stromaufnahme typisch	33 mA (24 V DC)
	68 mA (12 V DC)
Leistungsaufnahme	≤ 850 mW (bei I _{OUT} = 20 mA, 9,6 V DC, 600 Ω Bürde)

Eingangsdaten

Signal: Widerstand

Anzahl der Eingänge	1
---------------------	---

Widerstands-/Potmessumformer - MINI MCR-2-POT-UI-PT



2902017

<https://www.phoenixcontact.com/de/produkte/2902017>

Verwendbare Eingangsquellen	3-Draht-Potenzimeter
Widerstandsbereich	0 Ω ... 100 Ω
	0 Ω ... 100 k Ω

Ausgangsdaten

Signal: Spannung/Strom

Anzahl der Ausgänge	1
Ausgangssignal Spannung	1 V ... 5 V (über DIP-Schalter)
	10 V ... 0 V (über DIP-Schalter)
	0 V ... 5 V (über DIP-Schalter)
	0 V ... 10 V (über DIP-Schalter)
	0 V ... 10,5 V (einstellbar über Software)
Ausgangssignal Spannung maximal	<input type="checkbox"/> 12,3 V
Leerlaufspannung	< 17,5 V
Ausgangssignal Strom	0 mA ... 20 mA (über DIP-Schalter)
	4 mA ... 20 mA (über DIP-Schalter)
	20 mA ... 0 mA (über DIP-Schalter)
	20 mA ... 4 mA (über DIP-Schalter)
	0 mA ... 21 mA (einstellbar über Software)
Ausgangssignal Strom maximal	24,6 mA
Kurzschlussstrom	< 31,5 mA
Bürde/Ausgangslast Spannungsausgang	\geq 10 k Ω
Bürde/Ausgangslast Stromausgang	\leq 600 Ω (20 mA)
Ripple	< 20 mV _{SS}
	< 20 mV _{SS} (10 k Ω)
Auflösung Ausgänge (Spannung)	1 mV
Auflösung Ausgänge (Strom)	2 μ A
Verhalten bei Sensorfehler	konfigurierbar

Anschlussdaten

Anschlussart	Push-in-Anschluss
Abisolierlänge	10 mm
Leiterquerschnitt starr	0,2 mm ² ... 2,5 mm ² (mit Aderendhülse)
	0,14 mm ² ... 2,5 mm ² (ohne Aderendhülse)
Leiterquerschnitt flexibel	0,14 mm ² ... 2,5 mm ²
Leiterquerschnitt AWG	24 ... 12 (flexibel)

Schnittstellen

Daten: IFS-Schnittstelle

Anschlussart	Micro-USB Typ B
--------------	-----------------

LED Signalisierung

Betriebsspannungsanzeige	LED grün
--------------------------	----------

Widerstands-/Potmessumformer - MINI MCR-2-POT-UI-PT



2902017

<https://www.phoenixcontact.com/de/produkte/2902017>

Fehleranzeige	LED rot
---------------	---------

Software

Funktionalität

Konfiguration	DIP-Schalter
	Software
	App

Maße

Breite	6,2 mm
Höhe	109,81 mm
Tiefe	119,2 mm

Materialangaben

Farbe	grau (RAL 7042)
Brandschutz für Schienenfahrzeuge (DIN EN 45545-2) R22	HL 1 - HL 2
Brandschutz für Schienenfahrzeuge (DIN EN 45545-2) R23	HL 1 - HL 2
Brandschutz für Schienenfahrzeuge (DIN EN 45545-2) R24	HL 1 - HL 2
Material Gehäuse	PBT

Umwelt- und Lebensdauerbedingungen

Umgebungsbedingungen

Schutzart	IP20 (nicht von UL bewertet)
Umgebungstemperatur (Betrieb)	-40 °C ... 70 °C
Umgebungstemperatur (Lagerung/Transport)	-40 °C ... 85 °C
Höhenlage	≤ 2000 m
Zulässige Luftfeuchtigkeit (Betrieb)	5 % ... 95 % (keine Betauung)

Approbationsdaten

CE

Zertifikat	CE-konform
------------	------------

ATEX

Kennzeichnung	□ II 3 G Ex ec IIC T4 Gc
Zertifikat	BVS 20 ATEX E 024 X

UKCA Ex (UKEX)

Kennzeichnung	□ II 3 G Ex ec IIC T4 Gc
Zertifikat	PxCIF21UKEX2902049X

IECEX

Kennzeichnung	Ex ec IIC T4 Gc
Zertifikat	IECEX BVS 20.0017X

UL, USA / Kanada

Widerstands-/Potmessumformer - MINI MCR-2-POT-UI-PT



2902017

<https://www.phoenixcontact.com/de/produkte/2902017>

Kennzeichnung	UL 508 Listed
	Class I, Div. 2, Groups A, B, C, D T5
	Class I, Zone 2, Group IIC T5

Schiffbau-Zulassung

Zertifikat	DNV GL TAA00002UA
------------	-------------------

EAC Ex

Kennzeichnung	<input type="checkbox"/> 2Ex ec IIC T4 Gc
Zertifikat	BY/112 02.01 TP012 103.01 00079

DNV GL-Daten

Temperature	B
Humidity	B
Vibration	A
EMC	A
Enclosure	Required protection according to the Rules shall be provided upon installation on board

EMV-Daten

Elektromagnetische Verträglichkeit	Konformität zur EMV-Richtlinie
Störabstrahlung	EN 61000-6-4
Störfestigkeit	EN 61000-6-2
Hinweis	Während der Störbeeinflussung kann es zu geringen Abweichungen kommen.

Entladung statischer Elektrizität

Normen/Bestimmungen	EN 61000-4-2
---------------------	--------------

Entladung statischer Elektrizität

Bemerkung	Es sind Schutzmaßnahmen gegen elektrostatische Entladung zu treffen.
-----------	--

Elektromagnetisches HF-Feld

Benennung	Elektromagnetisches HF-Feld
Normen/Bestimmungen	EN 61000-4-3
typische Abweichung vom Messbereichsendwert	0,2 %

Schnelle Transienten (Burst)

Benennung	Schnelle transiente Störungen (Burst)
Normen/Bestimmungen	EN 61000-4-4
typische Abweichung vom Messbereichsendwert	0,4 %

Stoßstrombelastung (Surge)

Normen/Bestimmungen	EN 61000-4-5
---------------------	--------------

Leitungsgeführte Beeinflussung

Benennung	Leitungsgeführte Störgrößen
Normen/Bestimmungen	EN 61000-4-6

Widerstands-/Potmessumformer - MINI MCR-2-POT-UI-PT



2902017

<https://www.phoenixcontact.com/de/produkte/2902017>

typische Abweichung vom Messbereichsendwert	0,2 %
---	-------

Normen und Bestimmungen

Galvanische Trennung	3-Wege-Trennung
----------------------	-----------------

Montage

Montageart	Tragschienenmontage
Montagehinweis	Zur Brückung der Versorgungsspannung kann der Tragschienen-Busverbinder eingesetzt werden, aufschnappbar auf 35-mm-Tragschiene nach EN 60715.
Einbaulage	beliebig

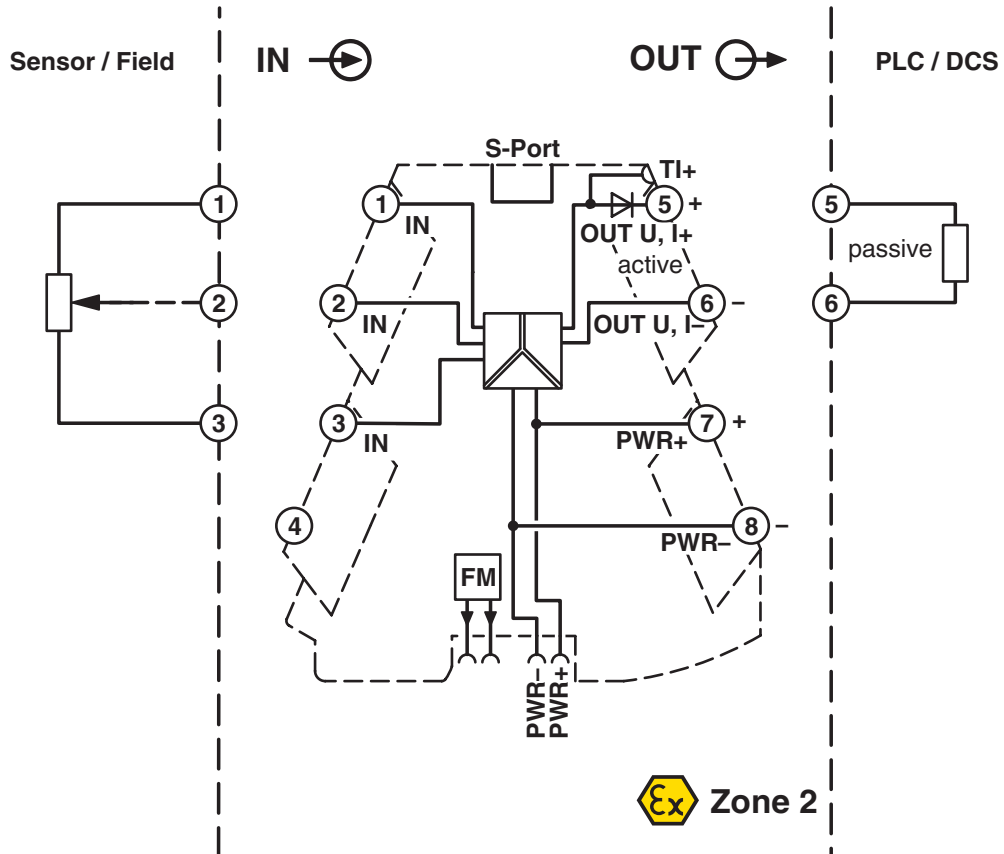
Widerstands-/Potimessumformer - MINI MCR-2-POT-UI-PT

2902017

<https://www.phoenixcontact.com/de/produkte/2902017>

Zeichnungen

Blockschaltbild



Widerstands-/Potmessumformer - MINI MCR-2-POT-UI-PT



2902017

<https://www.phoenixcontact.com/de/produkte/2902017>

Zulassungen



DNV GL

Zulassungs-ID: TAA00002UA



UL Listed

Zulassungs-ID: FILE E 238705

Nennspannung U_N

Nennstrom I_N

Querschnitt AWG

Querschnitt mm^2

-

-



cUL Listed

Zulassungs-ID: FILE E 238705

Nennspannung U_N

Nennstrom I_N

Querschnitt AWG

Querschnitt mm^2

-

-



EAC Ex

Zulassungs-ID: RU C-DE.AB72.B.02066



IECEX

Zulassungs-ID: IECEX_BVS_20.0017X



cUL Listed

Zulassungs-ID: FILE E 196811

Nennspannung U_N

Nennstrom I_N

Querschnitt AWG

Querschnitt mm^2

-

-



UL Listed

Zulassungs-ID: FILE E 196811

Nennspannung U_N

Nennstrom I_N

Querschnitt AWG

Querschnitt mm^2

-

-



ATEX

Zulassungs-ID: BVS 20 ATEX E 024 X



ATEX

Zulassungs-ID: 2902016_Ex-n

Widerstands-/Potimessumformer - MINI MCR-2-POT-UI-PT



2902017

<https://www.phoenixcontact.com/de/produkte/2902017>

cULus Listed

cULus Listed

Widerstands-/Potmessumformer - MINI MCR-2-POT-UI-PT



2902017

<https://www.phoenixcontact.com/de/produkte/2902017>

Klassifikationen

ECLASS

ECLASS-9.0	27210120
ECLASS-10.0.1	27210120
ECLASS-11.0	27210120

ETIM

ETIM 8.0	EC002653
----------	----------

UNSPSC

UNSPSC 21.0	39121000
-------------	----------

Widerstands-/Potmessumformer - MINI MCR-2-POT-UI-PT



2902017

<https://www.phoenixcontact.com/de/produkte/2902017>

Environmental Product Compliance

REACH SVHC	Lead 7439-92-1
China RoHS	Zeitraum für bestimmungsgemäße Verwendung (EFUP): 50 Jahre
	Informationen über gefährliche Substanzen finden Sie in der Herstellereklärung unter "Downloads"

Widerstands-/Potimessumformer - MINI MCR-2-POT-UI-PT



2902017

<https://www.phoenixcontact.com/de/produkte/2902017>

Zubehör

Modulträger

Modulträger - TC-D37SUB-AIO16-MP-PS-UNI - 2906640

<https://www.phoenixcontact.com/de/produkte/2906640>



Universeller Termination Carrier zur Anbindung von 16 MINI Analog Pro-Trennverstärkern an digitale oder analoge Ein-/Ausgangskarten, über D-SUB-Steckverbinder, 37-polig (1:1-Verbindung), mit HART-Multiplexer-Anschluss

Modulträger

Modulträger - TC-D37SUB-ADIO16-MP-P-UNI - 2906639

<https://www.phoenixcontact.com/de/produkte/2906639>



Universeller Termination Carrier zur Anbindung von 16 MINI Analog Pro-Trennverstärkern an digitale oder analoge Ein-/Ausgangskarten, über D-SUB-Steckverbinder, 37-polig (1:1-Verbindung)

Widerstands-/Potimessumformer - MINI MCR-2-POT-UI-PT

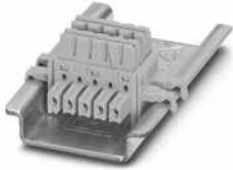
2902017

<https://www.phoenixcontact.com/de/produkte/2902017>

Tragschienen-Busverbinder

Tragschienen-Busverbinder - ME 6,2 TBUS-2 1,5/5-ST-3,81 GY - 2695439

<https://www.phoenixcontact.com/de/produkte/2695439>



Tragschienen-Busverbinder (TBUS), 5-polig, zur Brückung der Versorgungsspannung, aufschnappbar auf Tragschiene NS 35/... nach EN 60715

Stromversorgung

Stromversorgung - QUINT4-SYS-PS/1AC/24DC/2.5/SC - 2904614

<https://www.phoenixcontact.com/de/produkte/2904614>



Primär getaktete Stromversorgung, QUINT POWER, Schraubanschluss, Tragschienenmontage, Eingang: 1-phasig, Ausgang: 24 V DC / 2,5 A

Widerstands-/Potimessumformer - MINI MCR-2-POT-UI-PT

2902017

<https://www.phoenixcontact.com/de/produkte/2902017>

Tragschienen-Busverbinder

Tragschienen-Busverbinder - ME 6,2 TBUS-2 1,5/5-ST-3,81 GN - 2869728

<https://www.phoenixcontact.com/de/produkte/2869728>



Tragschienen-Busverbinder zur Montage in der Tragschiene. Universell für TBUS-Gehäuse. Vergoldete Kontakte, 5-polig.

Einspeiseklemme

Einspeiseklemme - MINI MCR-2-PTB - 2902066

<https://www.phoenixcontact.com/de/produkte/2902066>



Einspeiseklemme mit steckbarer Anschluss Technik zur Einspeisung der Versorgungsspannung auf den Tragschienen-Busverbinder. Überwachung der Versorgungsspannungen in Kombination mit dem Fault-Monitoring-Modul. Schraubanschlusstechnik

Widerstands-/Potimessumformer - MINI MCR-2-POT-UI-PT

2902017

<https://www.phoenixcontact.com/de/produkte/2902017>

Einspeiseklemme

Einspeiseklemme - MINI MCR-2-PTB-PT - 2902067

<https://www.phoenixcontact.com/de/produkte/2902067>



Einspeiseklemme mit steckbarer Anschlussstechnik zur Einspeisung der Versorgungsspannung auf den Tragschienen-Busverbinder. Überwachung der Versorgungsspannungen in Kombination mit dem Fault-Monitoring-Modul. Push-in-Anschlussstechnik

Überwachungsbaustein

Überwachungsbaustein - MINI MCR-2-FM-RC - 2904504

<https://www.phoenixcontact.com/de/produkte/2904504>



Fault-Monitoring-Modul mit steckbarer Anschlussstechnik zur Auswertung und Meldung der Sammelfehler des FM-Systems und zur Überwachung der Versorgungsspannungen. Fehlermeldung über Öffnerkontakt. Schraubanschlussstechnik, Standardkonfiguration

Widerstands-/Potimessumformer - MINI MCR-2-POT-UI-PT

2902017

<https://www.phoenixcontact.com/de/produkte/2902017>

Überwachungsbaustein

Überwachungsbaustein - MINI MCR-2-FM-RC-PT - 2904508

<https://www.phoenixcontact.com/de/produkte/2904508>



Fault-Monitoring-Modul mit steckbarer Anschlusstechnik zur Auswertung und Meldung der Sammelfehler des FM-Systems und zur Überwachung der Versorgungsspannungen. Fehlermeldung über Öffnerkontakt. Push-in-Anschlusstechnik, Standardkonfiguration

Systemadapter

Systemadapter - MINI MCR-2-V8-FLK 16 - 2901993

<https://www.phoenixcontact.com/de/produkte/2901993>



Acht MINI Analog Pro Trennverstärker und Messumformer können mittels Systemadapter und Systemverkabelung mit geringstem Verkabelungsaufwand und völlig fehlerfrei an eine Steuerung angebunden werden.

Widerstands-/Potimessumformer - MINI MCR-2-POT-UI-PT

2902017

<https://www.phoenixcontact.com/de/produkte/2902017>

Kommunikationsmodul

Kommunikationsmodul - MINI MCR-2-V8-MOD-RTU - 2905634

<https://www.phoenixcontact.com/de/produkte/2905634>



Acht MINI Analog Pro-Trennverstärker und -Messumformer werden mit einem Kommunikationsadapter einfach und schnell in ein Modbus/RTU-Netzwerk integriert.

Kommunikationsmodul

Kommunikationsmodul - MINI MCR-2-V8-MOD-TCP - 2905635

<https://www.phoenixcontact.com/de/produkte/2905635>



Acht MINI Analog Pro-Trennverstärker und -Messumformer werden mit einem Kommunikationsadapter einfach und schnell in ein Modbus/TCP-Netzwerk integriert.

Widerstands-/Potimessumformer - MINI MCR-2-POT-UI-PT

2902017

<https://www.phoenixcontact.com/de/produkte/2902017>

Kommunikationsmodul

Kommunikationsmodul - MINI MCR-2-V8-PB-DP - 2905636

<https://www.phoenixcontact.com/de/produkte/2905636>



Acht MINI Analog Pro-Trennverstärker und -Messumformer werden mit einem Kommunikationsadapter einfach und schnell in ein PROFIBUS-DP-Netzwerk integriert.

Kommunikationsmodul

Kommunikationsmodul - MINI MCR-2-V8-PN - 2905637

<https://www.phoenixcontact.com/de/produkte/2905637>



Acht MINI Analog Pro-Trennverstärker und -Messumformer werden mit einem Kommunikationsadapter einfach und schnell in ein PROFINET-Netzwerk integriert.

Widerstands-/Potimessumformer - MINI MCR-2-POT-UI-PT

2902017

<https://www.phoenixcontact.com/de/produkte/2902017>

Programmieradapter

Programmieradapter - IFS-USB-PROG-ADAPTER - 2811271

<https://www.phoenixcontact.com/de/produkte/2811271>



Programmieradapter mit USB-Schnittstelle, zur Programmierung mit Software. Der USB-Treiber ist in den Software-Lösungen der zu programmierenden Produkte, wie z. B. Messumformern oder Motormanagern, enthalten.

Adapter

Adapter - IFS-BT-PROG-ADAPTER - 2905872

<https://www.phoenixcontact.com/de/produkte/2905872>



Bluetooth-Adapter mit Micro-USB- und S-PART-Schnittstelle zur drahtlosen Kommunikation mit den Geräteserien MINI Analog, MINI Analog Pro, MACX Analog, INTERFACE-System Gateways und PLC logic.

Widerstands-/Potimessumformer - MINI MCR-2-POT-UI-PT

2902017

<https://www.phoenixcontact.com/de/produkte/2902017>

Programmieradapter

Programmieradapter - TWN4 MIFARE NFC USB ADAPTER - 2909681

<https://www.phoenixcontact.com/de/produkte/2909681>



Near Field Communication (NFC) Programmieradapter mit USB-Schnittstelle, zur drahtlosen Konfiguration von NFC-fähigen Produkten von Phoenix Contact mit Software. Ein gesonderter USB-Treiber ist nicht erforderlich.

Stecker-Set

Stecker-Set - FASTCON PRO-SET - 2906227

<https://www.phoenixcontact.com/de/produkte/2906227>



FASTCON Pro Steckerset bestehend aus vier Steckern mit Schraubanschluss, je einer für jede Position am Modul. Passend für alle MINI Analog Pro Module.

Widerstands-/Potimessumformer - MINI MCR-2-POT-UI-PT

2902017

<https://www.phoenixcontact.com/de/produkte/2902017>

Stecker-Set

Stecker-Set - FASTCON PRO-SET-PT - 2906228

<https://www.phoenixcontact.com/de/produkte/2906228>



FASTCON Pro Steckerset bestehend aus vier Steckern mit Push-in-Anschluss, je einer für jede Position am Modul. Passend für alle MINI Analog Pro Module.

Marker für Endhalter

Marker für Endhalter - UCT-EM (30X5) - 0801505

<https://www.phoenixcontact.com/de/produkte/0801505>



Marker für Endhalter, Matte, weiß, unbeschriftet, beschriftbar mit: TOPMARK NEO, TOPMARK LASER, BLUEMARK ID COLOR, BLUEMARK ID, BLUEMARK CLED, THERMOMARK PRIME, THERMOMARK CARD 2.0, THERMOMARK CARD, Montageart: verrasten, Schriftfeldgröße: 30 x 5 mm, Anzahl der Einzelschilder: 24

Widerstands-/Potimessumformer - MINI MCR-2-POT-UI-PT

2902017

<https://www.phoenixcontact.com/de/produkte/2902017>

Marker für Endhalter

Marker für Endhalter - UCT-EM (30X5) CUS - 0801589

<https://www.phoenixcontact.com/de/produkte/0801589>



Marker für Endhalter, bestellbar: mattenweise, weiß, beschriftet nach Kundenangaben, Montageart: verrasten in Schildchenträger, Schriftfeldgröße: 30 x 5 mm, Anzahl der Einzelschilder: 24

Kennzeichnungsstreifen

Kennzeichnungsstreifen - SK 5,0 WH:REEL - 0805221

<https://www.phoenixcontact.com/de/produkte/0805221>



Kennzeichnungsstreifen, Rolle, weiß, unbeschriftet, beschriftbar mit: THERMOMARK E.300 (D)/600 (D), THERMOMARK ROLL 2.0, THERMOMARK ROLL, THERMOMARK ROLL X1, THERMOMARK ROLLMASTER 300/600, THERMOMARK X1.2, Montageart: kleben, für Klemmenbreite: 5 mm, Schriftfeldgröße: endlos x 5 mm, Anzahl der Einzelschilder: 90000

Widerstands-/Potimessumformer - MINI MCR-2-POT-UI-PT

2902017

<https://www.phoenixcontact.com/de/produkte/2902017>

Kunststoffschild

Kunststoffschild - UC-EMLP (15X5) - 0819301

<https://www.phoenixcontact.com/de/produkte/0819301>



Kunststoffschild, Matte, weiß, unbeschriftet, beschriftbar mit: BLUEMARK ID COLOR, BLUEMARK ID, BLUEMARK CLED, PLOTMARK, CMS-P1-PLOTTER, Montageart: kleben, Schriftfeldgröße: 15 x 5 mm, Anzahl der Einzelschilder: 10

Kunststoffschild

Kunststoffschild - UC-EMLP (15X5) YE - 0822615

<https://www.phoenixcontact.com/de/produkte/0822615>



Kunststoffschild, Matte, gelb, unbeschriftet, beschriftbar mit: BLUEMARK ID COLOR, BLUEMARK ID, BLUEMARK CLED, PLOTMARK, CMS-P1-PLOTTER, Montageart: kleben, Schriftfeldgröße: 15 x 5 mm, Anzahl der Einzelschilder: 10

Widerstands-/Potimessumformer - MINI MCR-2-POT-UI-PT

2902017

<https://www.phoenixcontact.com/de/produkte/2902017>

Kunststoffschild

Kunststoffschild - UC-EMLP (15X5) CUS - 0824550

<https://www.phoenixcontact.com/de/produkte/0824550>

Kunststoffschild, bestellbar: mattenweise, weiß, beschriftet nach Kundenangaben, Montageart: kleben, Schriftfeldgröße: 15 x 5 mm



Kunststoffschild

Kunststoffschild - UC-EMLP (15X5) YE CUS - 0824551

<https://www.phoenixcontact.com/de/produkte/0824551>

Kunststoffschild, bestellbar: mattenweise, gelb, beschriftet nach Kundenangaben, Montageart: kleben, Schriftfeldgröße: 15 x 5 mm



Widerstands-/Potimessumformer - MINI MCR-2-POT-UI-PT

2902017

<https://www.phoenixcontact.com/de/produkte/2902017>

Kunststoffschild

Kunststoffschild - UC-EMLP (15X5) SR - 0828095

<https://www.phoenixcontact.com/de/produkte/0828095>



Kunststoffschild, Matte, silber, unbeschriftet, beschriftbar mit: BLUEMARK ID COLOR, BLUEMARK ID, BLUEMARK CLED, PLOTMARK, CMS-P1-PLOTTER, Montageart: kleben, Schriftfeldgröße: 15 x 5 mm, Anzahl der Einzelschilder: 10

Kunststoffschild

Kunststoffschild - UC-EMLP (15X5) SR CUS - 0828099

<https://www.phoenixcontact.com/de/produkte/0828099>



Kunststoffschild, bestellbar: mattenweise, silber, beschriftet nach Kundenangaben, Montageart: kleben, Schriftfeldgröße: 15 x 5 mm, Anzahl der Einzelschilder: 10

Widerstands-/Potimessumformer - MINI MCR-2-POT-UI-PT

2902017

<https://www.phoenixcontact.com/de/produkte/2902017>

Kunststoffschild

Kunststoffschild - US-EMLP (15X5) - 0828790

<https://www.phoenixcontact.com/de/produkte/0828790>



Kunststoffschild, Karte, weiß, unbeschriftet, beschriftbar mit: BLUEMARK ID COLOR, BLUEMARK ID, THERMOMARK PRIME, THERMOMARK CARD 2.0, THERMOMARK CARD, Montageart: kleben, Schriftfeldgröße: 15 x 5 mm, Anzahl der Einzelschilder: 189

Kunststoffschild

Kunststoffschild - US-EMLP (15X5) YE - 0828873

<https://www.phoenixcontact.com/de/produkte/0828873>



Kunststoffschild, Karte, gelb, unbeschriftet, beschriftbar mit: BLUEMARK ID COLOR, BLUEMARK ID, THERMOMARK PRIME, THERMOMARK CARD 2.0, THERMOMARK CARD, Montageart: kleben, Schriftfeldgröße: 15 x 5 mm, Anzahl der Einzelschilder: 189

Widerstands-/Potimessumformer - MINI MCR-2-POT-UI-PT

2902017

<https://www.phoenixcontact.com/de/produkte/2902017>

Kunststoffschild

Kunststoffschild - US-EMLP (15X5) SR - 0828874

<https://www.phoenixcontact.com/de/produkte/0828874>



Kunststoffschild, Karte, silber, unbeschriftet, beschriftbar mit: BLUEMARK ID COLOR, BLUEMARK ID, THERMOMARK PRIME, THERMOMARK CARD 2.0, THERMOMARK CARD, Montageart: kleben, Schriftfeldgröße: 15 x 5 mm, Anzahl der Einzelschilder: 189

Kunststoffschild

Kunststoffschild - US-EMLP (15X5) CUS - 0830076

<https://www.phoenixcontact.com/de/produkte/0830076>



Kunststoffschild, bestellbar: kartenweise, weiß, beschriftet nach Kundenangaben, Montageart: kleben, Schriftfeldgröße: 15 x 5 mm, Anzahl der Einzelschilder: 189

Widerstands-/Potimessumformer - MINI MCR-2-POT-UI-PT

2902017

<https://www.phoenixcontact.com/de/produkte/2902017>

Kunststoffschild

Kunststoffschild - US-EMLP (15X5) YE CUS - 0830077

<https://www.phoenixcontact.com/de/produkte/0830077>

Kunststoffschild, bestellbar: kartenweise, gelb, beschriftet nach Kundenangaben, Montageart: kleben, Schriftfeldgröße: 15 x 5 mm, Anzahl der Einzelschilder: 189



Kunststoffschild

Kunststoffschild - US-EMLP (15X5) SR CUS - 0830078

<https://www.phoenixcontact.com/de/produkte/0830078>

Kunststoffschild, bestellbar: kartenweise, silber, beschriftet nach Kundenangaben, Montageart: kleben, Schriftfeldgröße: 15 x 5 mm, Anzahl der Einzelschilder: 189



Widerstands-/Potimessumformer - MINI MCR-2-POT-UI-PT



2902017

<https://www.phoenixcontact.com/de/produkte/2902017>

Marker für Endhalter

Marker für Endhalter - UCT-EM (30X5) YE - 0830340

<https://www.phoenixcontact.com/de/produkte/0830340>



Marker für Endhalter, Matte, gelb, unbeschriftet, beschriftbar mit: TOPMARK NEO, TOPMARK LASER, BLUEMARK ID COLOR, BLUEMARK ID, BLUEMARK CLED, THERMOMARK PRIME, THERMOMARK CARD 2.0, THERMOMARK CARD, Montageart: verrasten, Schriftfeldgröße: 30 x 5 mm, Anzahl der Einzelschilder: 24

Marker für Endhalter

Marker für Endhalter - UCT-EM (30X5) YE CUS - 0830348

<https://www.phoenixcontact.com/de/produkte/0830348>



Marker für Endhalter, bestellbar: mattenweise, gelb, beschriftet nach Kundenangaben, Montageart: verrasten in Schildchenträger, Schriftfeldgröße: 30 x 5 mm, Anzahl der Einzelschilder: 24

Phoenix Contact 2023 © - Alle Rechte vorbehalten

<https://www.phoenixcontact.com>

PHOENIX CONTACT Deutschland GmbH

Flachmarktstraße 8

D-32825 Blomberg

+49 52 35/3-1 20 00

info@phoenixcontact.de