

350713-4 ✓ AKTIV

MATE-N-LOK | Universal MATE-N-LOK

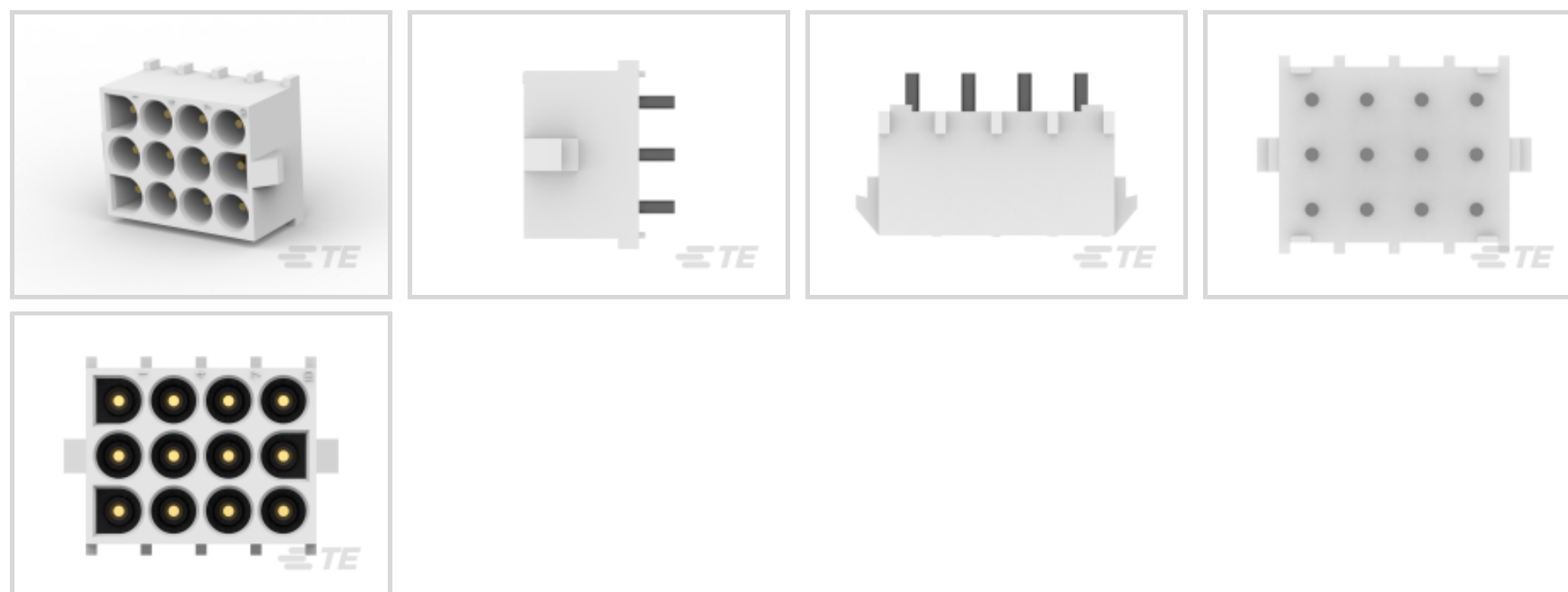
Interne TE-Nummer 350713-4

Rectangular Power Connectors, Header, Receptacle, Wire-to-Board, 12 Position, 6.35 mm [.25 in] Centerline, Printed Circuit Board, Universal MATE-N-LOK

[Auf TE.com ansehen>](#)



Steckverbinder > Stromversorgungs-Steckverbinder > Rechteckige Leistungs-Steckverbindungen > Rechteckige Leistungssteckverbinder



Rechteckiger Leistungssteckverbinderartyp: **Stiftwanne**

Steckverbinder- und Gehäusertyp: **Buchse**

Steckverbindersystem: **Draht-an-Leiterplatte**

Anzahl von Positionen: 12

Raster: 6.35 mm [.25 in]

Eigenschaften

Produktmerkmale

Rechteckiger Leistungssteckverbinderartyp	Stiftwanne
Steckverbinder- und Gehäusertyp	Buchse
Steckverbindersystem	Draht-an-Leiterplatte
Abdichtbar	Nein
Anschluss von Steckverbinder & Kontakt an	Leiterplatte

Konfigurationsmerkmale

Anzahl von Positionen	12
Montageausrichtung für Leiterplatte	Vertikal
Anzahl der Leistungspole	12
Zeilenanzahl	3

Elektrische Kennwerte

Arbeitsspannung	250 VAC
-----------------	---------

Kontaktmerkmale

Mehrfachkontakttypen	Ohne
----------------------	------

Dicke des Kontaktanschlussbereichs der Leiterplatte	2.54 µm[100 µin]
Kontaktaufbau	Matrix
Dicke des Unterbeschichtungsmaterials des Kontakts	1.27 µm[50 µin]
Beschichtungsmaterial des Steckbereichs des Kontakts	Gold
Kontakt-nennstrom (max.)	10 A, 12 A
Kontakt-festsitz im Gehäuse	Ohne
Kontakttyp	Stift
Beschichtungsmaterial des Kontaktanschlussbereichs der Leiterplatte	Zinn
Dicke des Beschichtungsmaterials des Steckbereichs des Kontakts	.76 – .91 µm[30 – 36 µin]

Klemmenmerkmale

Anschlussstift- und Restlänge	3.15 mm[.124 in]
Verbindungsmethode für Leiterplatte	Durchsteckmontage - Löten

Montage und Anschlusstechnik

Zugentlastung	Ohne
Typ der Gegensteckführung	Polarisierung
Gegensteckarretierung	Mit
Gegensteckführung	Mit
Montageausrichtung der Leiterplatte	Ohne
Panelmontagevorrichtung	Ohne
Arretierung für Leiterplattenmontage	Ohne
Typ der Gegensteckarretierung	Positive Lock
Art der Steckverbinder-montage	Leiterplattenmontage

Gehäusemerkmale

Raster	6.35 mm[.25 in]
Gehäusefarbe	Naturbelassen
Gehäusematerial	Nylon

Abmessungen

Leiterplattendicke (empfohlen)	1.57 mm[.062 in]
Breite des Produkts	20.32 mm[.8 in]
Länge des Produkts	26.67 mm[1.05 in]
Reihenabstand	6.35 mm[.25 in]

Verwendungsbedingungen

Betriebstemperaturbereich	-40 – 105 °C[-40 – 221 °F]
---------------------------	----------------------------

Betrieb/Anwendung

Stromkreis Anwendung	Leistung
----------------------	----------

Industriestandards

CSA-Einstufung	LR 7189, Zertifiziert
UL-Grad	Zulassung
Behörde/Norm	CSA, UL, VDE
Zugelassene Standards	UL E28476
UL-Brandschutzklasse	UL 94V-0
Bezugswert des Glühdrahts	Standardteil – ohne Glühdraht

Verpackungsmerkmale

Verpackungsmenge	75
Verpackungsmethode	Tüte

Produkt-Compliance

[Bitte besuchen Sie die Produktseite auf TE.com um Informationen über Produktkonformität zu erhalten.>](#)

EU RoHS Richtlinie 2011/65/EU	Konform
EU ELV Richtlinie 2000/53/EG	Konform
China RoHS 2 Richtlinie MIIT Order No 32, 2016	Keine eingeschränkten Materialien oberhalb der Grenzwerte
EU REACH Verordnung (EG) No. 1907/2006	Aktuelle ECHA Kandidatenliste: JUNI 2023 (235) Kandidatenliste deklariert bezüglich: JUNI 2023 (235) Enthält keine SVHC
Halogengehalt	Niedriger Halogengehalt – Br, Cl, F, I < 900 ppm im homogen Material. Außerdem BFR/CFR/PVC-frei.
Lötfähigkeit	Wellenlötfähig bis 265 °C

Produktkonformitäts-Disclaimer

Diese Informationen beruhen auf angemessenen Erkundigungen bei unseren Lieferanten und entsprechen unserem derzeitigen Wissensstand auf Grundlage der Angaben der Lieferanten. Diese Informationen können Änderungen erfahren. Die von TE als EU RoHS-konform ermittelten Teile weisen einen maximalen Gewichtsanteil von 0,1 % Blei, Chrom VI, Quecksilber, PBB, PBDE, DBP, BBP, DEHP und DIBP sowie 0,01 % Kadmium im homogenen Werkstoff auf oder sind gemäß der Anhänge zur Richtlinie 2011/65/EU (RoHS2) von diesen Grenzwerten ausgenommen. Elektrische und elektronische Endprodukte erhalten gemäß der Richtlinie 2011/65/EU eine CE-Kennzeichnung. Die Komponenten sind möglicherweise nicht CE-gekennzeichnet. Zusätzliche weisen die von TE als EU ELV-konform ermittelten Teile einen

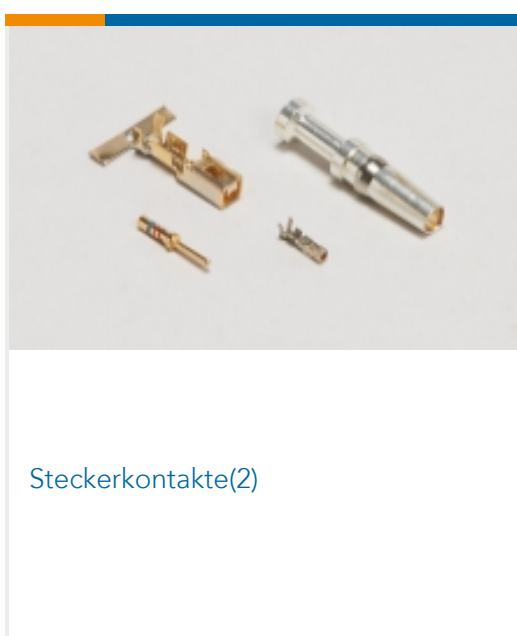
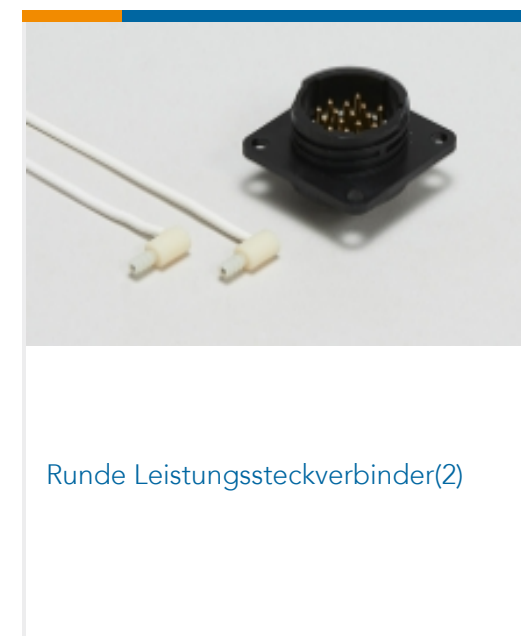
maximalen Gewichtsanteil von 0,1 % Blei, Chrom VI und Quecksilber sowie 0,01 % Kadmium im homogenen Werkstoff auf oder sind gemäß der Anhänge zur Richtlinie 2000/53/EG (ELV) von diesen Grenzwerten ausgenommen. Hinsichtlich der REACH Verordnung beruhen die Angaben von TE bezüglich der besonders besorgniserregenden Substanzen (Substances of Very High Concern, SvHC) auf den ‚Leitlinien zu den Anforderungen für Stoffe in Erzeugnissen‘, wie sie auf der Webseite der Europäischen Chemikalienagentur (ECHA) unter folgender URL publiziert sind: <https://echa.europa.eu/guidance-documents/guidance-on-reach>

Kompatible Teile





Auch serienmäßig | Universal MATE-N-LOK

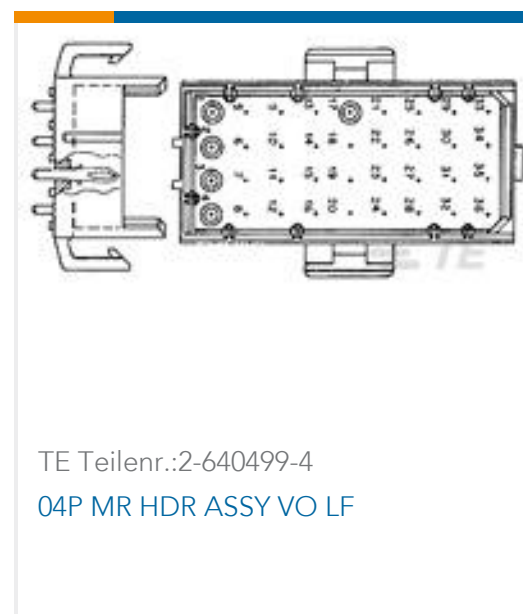


Kunden kauften auch diese Produkte





TE Teilnr.:350786-3
02P UMNL HDR ASSY AU 94VO



TE Teilnr.:2-640499-4
04P MR HDR ASSY VO LF



TE Teilnr.:1-1614884-7
CPF 0805 10R 0.1% 25PPM 1K RL



TE Teilnr.:1-1623819-1
SBL4 R033 5%



TE Teilnr.:1-1614959-2
CPF0805 1M6 0.1% 25PPM 1K RL



TE Teilnr.:9-1393792-9
V23105A5305A201

Dokumente

Produktzeichnungen

[12P UMNL PIN HDR ASSY 94VO LF](#)

Englisch

CAD-Dateien

[3D PDF](#)

Englisch

Kundenmodell

[ENG_CVM_350713-4_M.2d_dxf.zip](#)

Englisch

Kundenmodell

[ENG_CVM_350713-4_M.3d_igs.zip](#)

Englisch

Kundenmodell

[ENG_CVM_350713-4_M.3d_stp.zip](#)

Englisch

[3D PDF](#)

3D

Kundenmodell

[ENG_CVM_CVM_350713-4_U.2d_dxf.zip](#)

Englisch

Kundenmodell

[ENG_CVM_CVM_350713-4_U.3d_igs.zip](#)

Englisch

Kundenmodell

[ENG_CVM_CVM_350713-4_U.3d_stp.zip](#)

Englisch



Indem Sie die CAD-Datei herunterladen stimmen Sie den [allgemeinen Verkaufsbedingungen](#) zu.

Datenblätter/ Katalogseiten

[SOFT_SHELL_PIN_SOCKET_CONNECTORS_STANDARD_DENSITY](#)

Englisch

Produktspezifikationen

[Anwendungsspezifikation](#)

Englisch

Umweltverträglichkeit von Produkten

[TE-Materialdeklaration](#)

Englisch