



SENTRON, Lasttrennschalter 3LD, Not-Aus-Schalter, 3- polig, I_u=250A, Betriebsleistung / bei AC-23 A bei 400V: 132 kW, Frontbefestigt, Knebelantrieb, rot/gelb, 4-Loch Befestigung der Handhabe

Ausführung	
Produkt-Markename	SENTRON
Produkt-Bezeichnung	Lasttrennschalter
Ausführung des Produkts	Not-Aus-Schalter
Ausführung der Anzeige für Schaltstellungsanzeige Handbetrieb	1 ON - 0 OFF
Bauart des Schalters	Frontbefestigt
Ausführung des Betätigungselements	Knebel
Farbe des Betätigungselements	rot
Ausführung des Griffs	Knebelantrieb, rot/gelb
Ausführung des Schaltantriebs Motorantrieb	Nein
Allgemeine technische Daten	
Polzahl	3
Baugröße des Lasttrennschalters	5
mechanische Lebensdauer (Schaltspiele) typisch	100 000
elektrische Lebensdauer (Schaltspiele)	
• bei AC-23 A bei 690 V	6 000
Schalthäufigkeit maximal	50 1/h
Verschmutzungsgrad	3
Spannung	
Isolationsspannung Bemessungswert	690 V
Stoßspannungsfestigkeit Bemessungswert	8 kV
Betriebsspannung	
• bei AC Bemessungswert	690 V
Betriebsfrequenz Bemessungswert	
• minimal	50 Hz
• maximal	60 Hz
Schutzart und Schutzklasse	
Schutzart IP	IP65
Schutzart NEMA	1, 3R, 4X, 12
Schutzart IP frontseitig	IP65
Verlustleistung	
Verlustleistung [W] bei Bemessungswert Strom bei AC bei warmem Betriebszustand je Pol	36 W
Hauptstromkreis	
Betriebsstrom	
• bei AC-21 bei 690 V Bemessungswert	250 A
• bei AC-21 A bei 240 V Bemessungswert	250 A
• bei AC-21 A bei 400 V Bemessungswert	250 A
• bei AC-21 A bei 440 V Bemessungswert	250 A
• bei AC-23 A bei 400 V Bemessungswert	224 A

Betriebsleistung	
• bei AC-23 A bei 240 V Bemessungswert	75 kW
• bei AC-23 A bei 400 V Bemessungswert	132 kW
• bei AC-23 A bei 440 V Bemessungswert	132 kW
• bei AC-23 A bei 690 V Bemessungswert	55 kW
• bei AC-3 bei 240 V Bemessungswert	55 kW
• bei AC-3 bei 400 V Bemessungswert	110 kW
• bei AC-3 bei 690 V Bemessungswert	45 kW

Hilfsstromkreis	
Anzahl der Wechsler für Hilfskontakte	0
Anzahl der Öffner für Hilfskontakte	0
Anzahl der Schließer für Hilfskontakte	0
Betriebsspannung der Hilfskontakte bei AC maximal	500 V
Dauerstrom des Hilfskontakts Bemessungswert	10 A
Isolationsspannung des Hilfsschalters Bemessungswert	500 V

Eignung	
Eignung zur Verwendung	
• Hauptschalter	Ja
• Lasttrennschalter	Ja
• NOT-AUS-Schalter	Ja
• Sicherheitsschalter	Ja
• Wartungs-/Reparaturschalter	Ja

Produktdetails	
Produkteigenschaft Verriegelbar in AUS-Stellung	Ja

Zubehör	
Produktweiterung optional	
• Motorantrieb	Nein
• Spannungsauslöser	Nein
Anzahl der anschließbaren Öffner für Hilfskontakte anbaubar maximal	3
Anzahl der anschließbaren Schließer für Hilfskontakte anbaubar maximal	3
Anzahl der anschließbaren Wechsler für Hilfskontakte anbaubar maximal	0
Anzahl der Bügelschlösser maximal	3
Bügelstärke der Bügelschlösser	4 ... 6 mm

Kurzschluss	
bedingter Kurzschlussstrom bei netzseitiger Absicherung	
• bei 690 V durch gG-Sicherung Bemessungswert	50 kA
Durchlassstrom bei geschlossenem Schalter	
• bei 240 V bei Kombination Schalter + gG-Sicherung maximal	15 kA
• bei 440 V bei Kombination Schalter + gG-Sicherung maximal	15 kA
• bei 690 V bei Kombination Schalter + gG-Sicherung maximal zulässig	15 kA
I _{2t} -Wert bei geschlossenem Schalter	
• bei 240 V bei Kombination Schalter + gG-Sicherung maximal	557 kA ² .s
• bei 440 V bei Kombination Schalter + gG-Sicherung maximal	557 kA ² .s
• bei 690 V bei Kombination Schalter + gG-Sicherung maximal	557 kA ² .s
Ausführung des Sicherungseinsatzes	
• für Kurzschlusschutz des Hauptstromkreises erforderlich	Sicherung gL/gG: 250 A
• für Kurzschlusschutz des Hilfsschalters erforderlich	Sicherung gL/gG: 10 A
Betriebsstrom der vorgeschalteten Sicherung Bemessungswert	250 A

gemäß UL	
Betriebsstrom bei AC gemäß UL 508/UL 60947-4-1 Nennwert	250 A
Betriebsspannung bei AC bei 50/60 Hz gemäß UL 508/UL 60947-4-1 Bemessungswert	600 V
Wirkleistung [hp] bei AC bei 480 V gemäß UL 508/UL 60947-4-1 Bemessungswert	100
Wirkleistung [hp] bei AC bei 600 V gemäß UL 508/UL 60947-4-1	75

Bemessungswert	
Kurzzeitstromfestigkeit (SCCR) bei 600 V gemäß UL 508/UL 60947-4-1	10 kA
Dauerstrom der vorgeschalteten Sicherung gemäß UL Bemessungswert	200 A
Typ der Sicherung gemäß UL	RK5

Anschlüsse

AWG-Nummer als kodierter anschließbarer Leiterquerschnitt eindrätig	
<ul style="list-style-type: none"> • minimal • maximal 	<p>1</p> <p>4/0</p>
Art der anschließbaren Leiterquerschnitte für Cu-Leiter	
<ul style="list-style-type: none"> • eindrätig • feindrätig mit Aderendbearbeitung • mehrdrätig 	<p>1x (16...185 mm²)</p> <p>1x (16...150 mm²)</p> <p>1x (16...185 mm²)</p>
Art der anschließbaren Leiterquerschnitte für Hilfskontakte	
<ul style="list-style-type: none"> • eindrätig • feindrätig mit Aderendbearbeitung • mehrdrätig 	<p>Seitlicher Hilfsschalter 2x (0,75 ... 2,5 mm²), 1x 4 mm²; Frontseitiger Hilfsschalter 1x (0,75 ... 2,5 mm²)</p> <p>Seitlicher Hilfsschalter 2x (0,75 ... 1,5 mm²), 1x 2,5 mm²; Frontseitiger Hilfsschalter 1x 2,5 mm²</p> <p>Seitlicher Hilfsschalter 2x (0,75 ... 2,5 mm²), 1x 4 mm²; Frontseitiger Hilfsschalter 1x (0,75 ... 2,5 mm²)</p>
Ausführung des elektrischen Anschlusses	
<ul style="list-style-type: none"> • für Hauptstromkreis • für Hilfskontakte 	<p>Rahmenklemme</p> <p>Anschlussklemmen</p>

Mechanischer Aufbau

Höhe	169 mm
Breite	112 mm
Tiefe	94 mm
Bauart des Geräts	Festeinbau
Befestigungsart	Einbaugerät Festeinbautechnik
Befestigungsart	
<ul style="list-style-type: none"> • Frontmontage mit 4-Loch Befestigung • Frontmontage mit Zentralbefestigung • Schienen-Montage 	<p>Ja</p> <p>Nein</p> <p>Nein</p>
Nettogewicht	2 093 g

Umgebungsbedingungen

Umgebungstemperatur während Betrieb	
<ul style="list-style-type: none"> • minimal • maximal 	<p>-25 °C</p> <p>55 °C</p>
Umgebungstemperatur während Lagerung	
<ul style="list-style-type: none"> • minimal • maximal 	<p>-25 °C</p> <p>55 °C</p>

allgemeine Produktzulassung Konformitätserklärung

[Bestätigungen](#)



Sonstige Umwelt

[Bestätigungen](#)

[Sonstige](#)

[Umweltbestätigung](#)

Weitere Informationen

Siemens hat beschlossen, sich aus dem russischen Markt zurückzuziehen (siehe hier).

<https://press.siemens.com/global/en/pressrelease/siemens-wind-down-russian-business>

Siemens arbeitet an der Erneuerung der aktuellen EAC-Zertifikate.

Bitte erkundigen Sie sich nach dem Status der Gültigkeit der EAC-Zertifizierung, wenn Sie beabsichtigen, diese Produkte in einen EAC-relevanten Markt (mit Ausnahme von Russland oder Weißrussland) zu importieren oder anzubieten.

Informationen zur Verpackung

<https://support.industry.siemens.com/cs/ww/de/view/109813875>

Information- and Downloadcenter (Kataloge, Broschüren,...)

<http://www.siemens.de/lowvoltage/kataloge>

Industry Mall (Online-Bestellsystem)

<https://mall.industry.siemens.com/mall/de/de/Catalog/product?mlfb=3LD2405-0TK13>

Service&Support (Handbücher, Betriebsanleitungen, Zertifikate, Kennlinien, FAQs,...)

<https://support.industry.siemens.com/cs/ww/de/ps/3LD2405-0TK13>

Bilddatenbank (Produktfotos, 2D-Maßzeichnungen, 3D-Modelle, Geräteschaltpläne, ...)

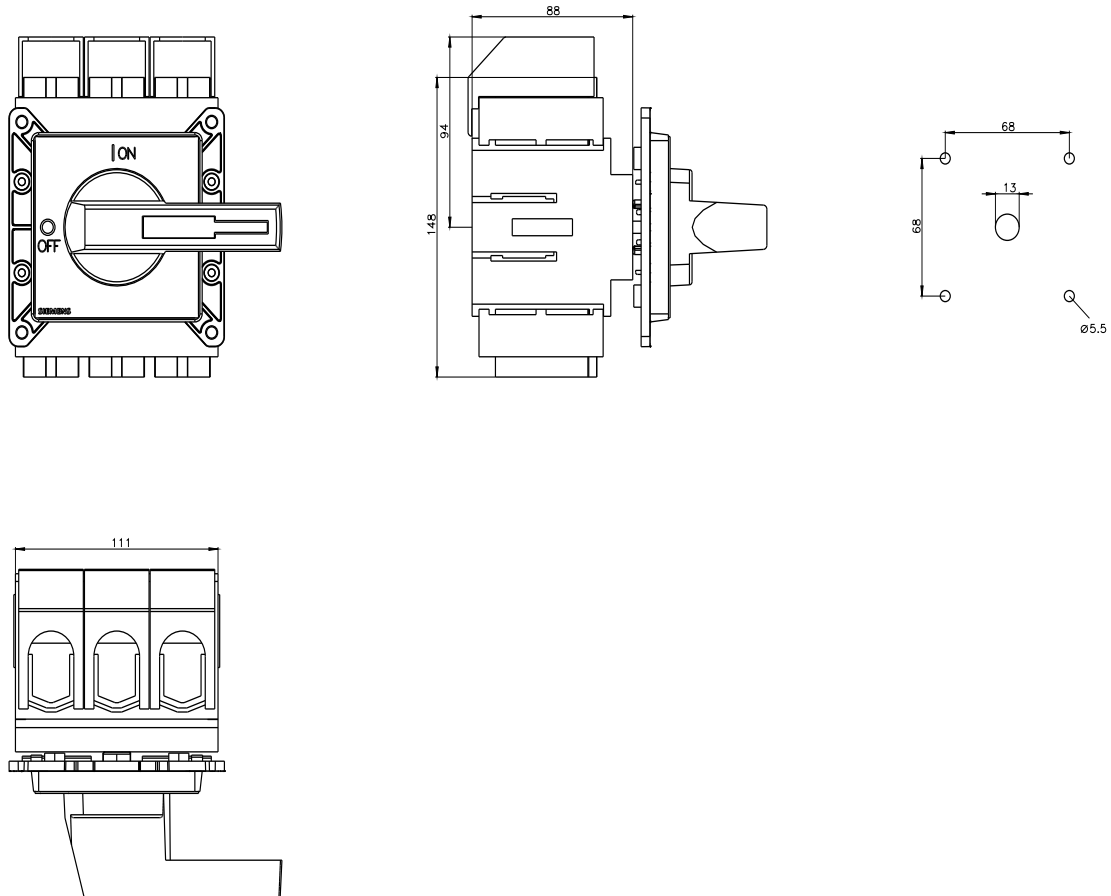
http://www.automation.siemens.com/bilddb/cax_de.aspx?mlfb=3LD2405-0TK13

CAX-Online-Generator

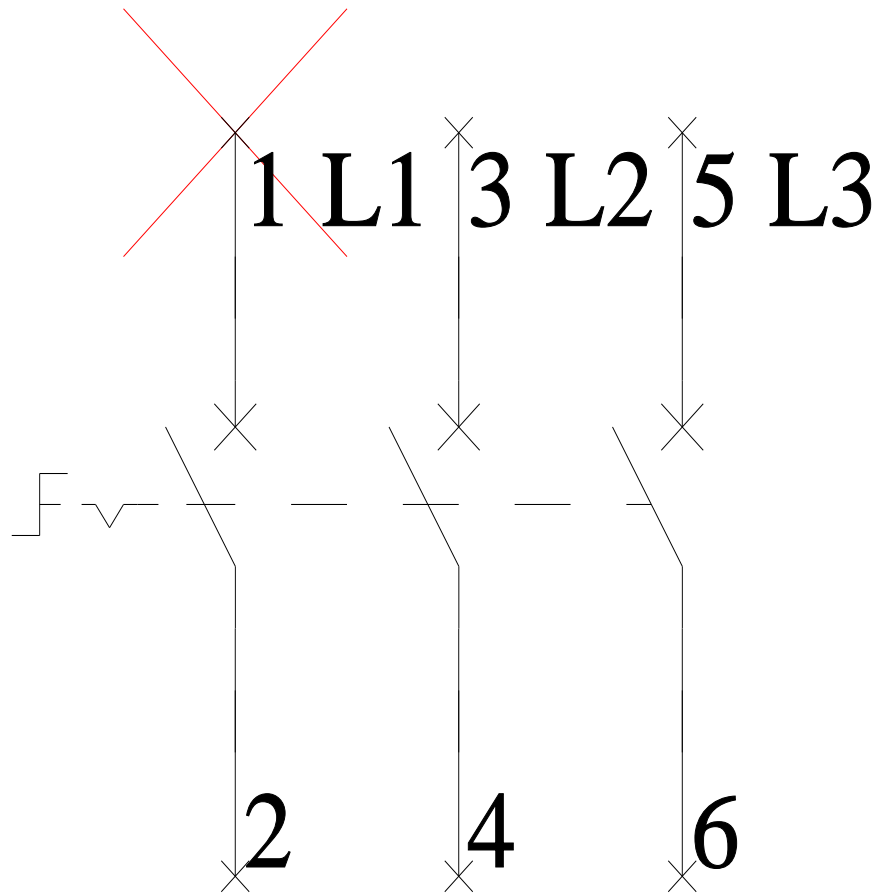
<http://www.siemens.com/cax>

Ausschreibungstexte (Leistungsverzeichnisse)

<http://www.siemens.de/ausschreibungstexte>



-Q1



-CI

