



SITOR-Sicherungseinsatz Baugröße 1 450A aR 600V dc/1100V VSI 750V dc UL
@MBC 5xIn Schraubkontakte M10 110mm geschlitzte Messer

Ausführung		
Ausführung des Kennmelders	mit Stirnkennmelder	
Ausführung des Schaltkontakts	M10 110mm geschlitzte Messer	
Ausführung des Sicherungseinsatzes	SITOR, Bauform NH	
Allgemeine technische Daten		
Baugröße des Sicherungssystems gemäß DIN EN 60269-1	NH1	
Betriebsklasse des Sicherungseinsatzes	aR	
Spannungsart der Betriebsspannung	DC	
Versorgungsspannung		
Versorgungsspannung	600 V	
• bei DC		
Schaltvermögen		
Schaltvermögen Strom	100 kA	
• bei DC gemäß IEC 60947-2 Bemessungswert		
• gemäß IEC 60947-2 Bemessungswert	100 kA	
Verlustleistung		
Verlustleistung [W]	95 W	
Verlustleistung [W]	95 W	
• bei Bemessungswert Strom bei AC bei warmem Betriebszustand je Pol		
• maximal	95 W	
Produktdetails		
Produktbeschreibung	mit geschlitzten Messerkontakten, versilbert	
Zubehör im Lieferumfang enthalten	Nein	
Mechanischer Aufbau		
Einbaulage	beliebig, vorzugsweise senkrecht	
Nettogewicht	576 g	
Umgebungsbedingungen		
Umgebungstemperatur während Betrieb	-20 °C	
• minimal		
• maximal	50 °C	
Umweltkategorie	-20 bis +50 bei 95% relativer Feuchte	
Approbationen Zertifikate		
allgemeine Produktzulassung	Sonstige	Umwelt

[Bestätigungen](#)



[Bestätigungen](#)

[Umweltbestätigung](#)

Weitere Informationen

Siemens hat beschlossen, sich aus dem russischen Markt zurückzuziehen (siehe hier).

<https://press.siemens.com/global/en/pressrelease/siemens-wind-down-russian-business>

Siemens arbeitet an der Erneuerung der aktuellen EAC-Zertifikate.

Bitte erkundigen Sie sich nach dem Status der Gültigkeit der EAC-Zertifizierung, wenn Sie beabsichtigen, diese Produkte in einen EAC-relevanten Markt (mit Ausnahme von Russland oder Weißrussland) zu importieren oder anzubieten.

Informationen zur Verpackung

<https://support.industry.siemens.com/cs/ww/de/view/109813875>

Information- and Downloadcenter (Kataloge, Broschüren,...)

<http://www.siemens.de/lowvoltage/kataloge>

Industry Mall (Online-Bestellsystem)

<https://mall.industry.siemens.com/mall/de/de/Catalog/product?mlfb=3NB1136-1KK15>

Service&Support (Handbücher, Betriebsanleitungen, Zertifikate, Kennlinien, FAQs,...)

<https://support.industry.siemens.com/cs/ww/de/ps/3NB1136-1KK15>

Bilddatenbank (Produktfotos, 2D-Maßzeichnungen, 3D-Modelle, Geräteschaltpläne, ...)

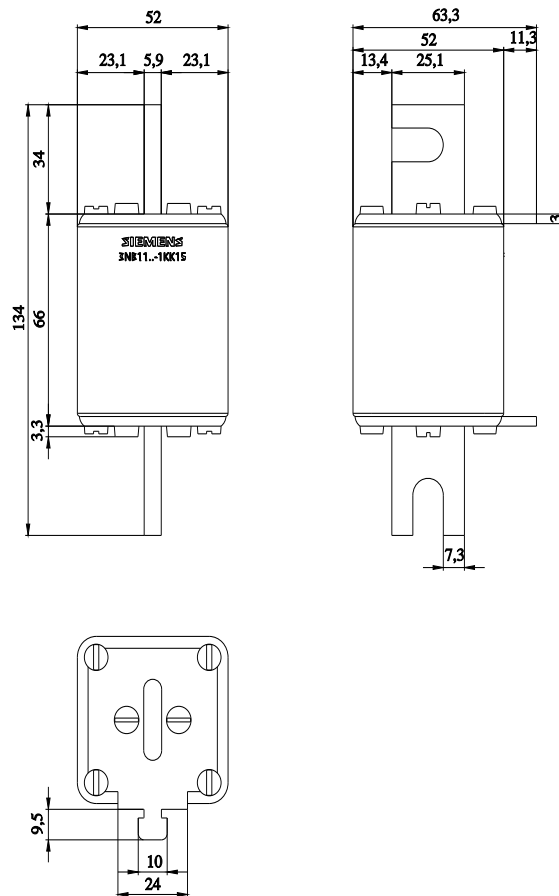
http://www.automation.siemens.com/bilddb/cax_de.aspx?mlfb=3NB1136-1KK15

CAX-Online-Generator

<http://www.siemens.com/cax>

Ausschreibungstexte (Leistungsverzeichnisse)

<http://www.siemens.de/ausschreibungstexte>



letzte Änderung:

29.03.2023

