



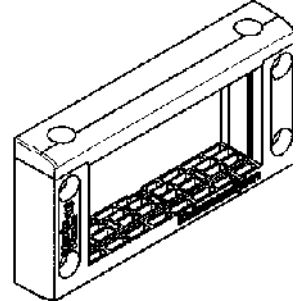
Technische Daten

31.10.2022

Kabeldurchführungsrahmen
Kabeldurchführungsrahmen 16

VarioPlate-16_Frame

Artikelnummer: 440-00002



Material:	Kunststoff (PL)
Farbe:	Schwarz (BK)
Betriebstemperatur - °C:	-40 °C bis +140 °C
Höhe (H):	21.00 mm
Länge (L):	61 mm
Breite (W):	116.5 mm
IP Schutzklasse:	IP66, IP65
Brandschutzeigenschaften:	UL94 V0
Halogenfrei:	Ja



Wir übernehmen keine Gewährleistung dafür, dass sich das Produkt in dem vorgesehenen Zweck verwenden lässt, da dies außerhalb unseres Einflussbereichs liegt. Die Überprüfung der Gebrauchstauglichkeit für einen bestimmten Anwendungszweck mittels Tests obliegt dem Kunden. Technische Änderungen und Irrtümer vorbehalten.