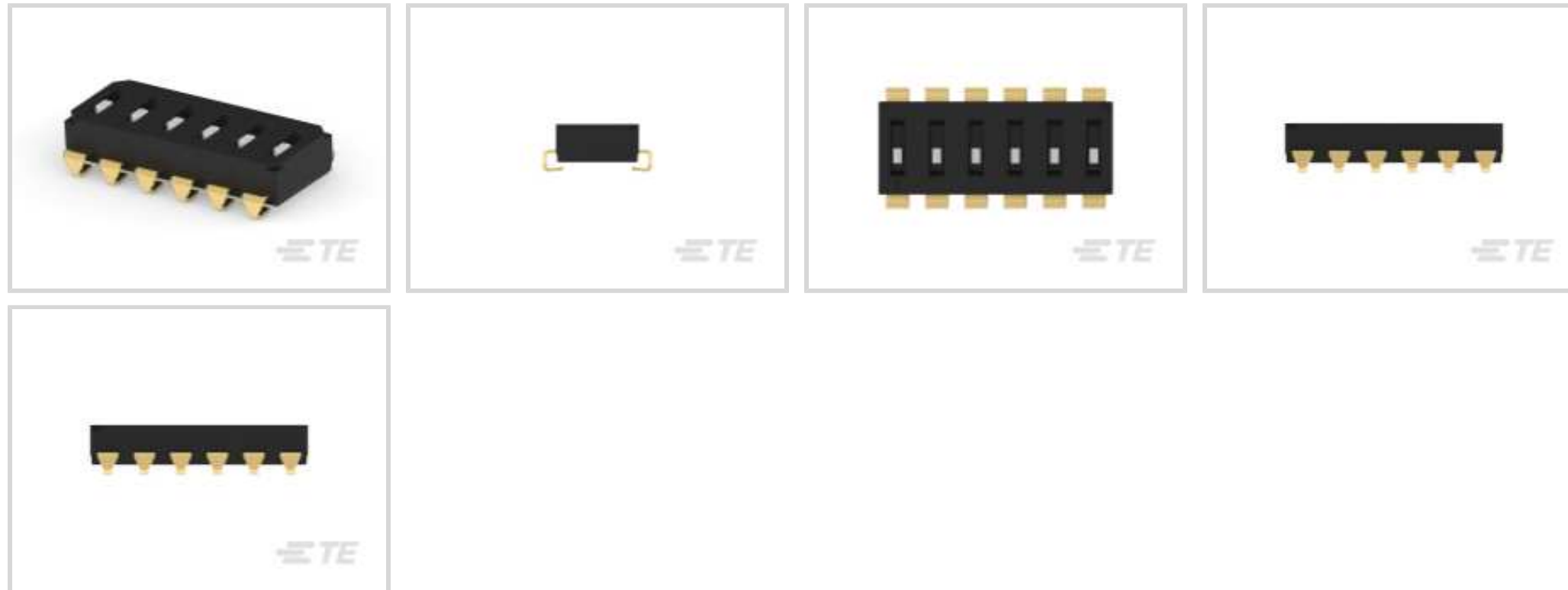




Relais, Schütze und Schalter > Schalter > DIP- und SIP-Schalter



DIP- und SIP-Schalter – Produkttyp: **Schalter**

Beschichtungsmaterial des Steckbereichs des Kontakts: **Blattvergoldet**

DIP- und SIP-Schalter – Gehäusefarbe: **Schwarz**

DIP- und SIP-Schalter – Gehäusematerial: **Nylon für hohe Temperaturen**

Abgedichtete DIP- und SIP-Schalter: **Nein**

Eigenschaften

Produktmerkmale

DIP- und SIP-Schalter – Produkttyp	Schalter
Abgedichtete DIP- und SIP-Schalter	Nein
DIP- und SIP-Schaltertyp	DIP-Schalter
Ausführung des Aktuators	Schiebe

Konfigurationsmerkmale

Anzahl von Positionen	6
Anzahl der Schalter	6
Konfiguration (Polstellung)	Einpolig – Einzelstellung

Elektrische Kennwerte

DIP- und SIP-Schalter – Nennspannung	24 VDC
--------------------------------------	--------

Sonstige Eigenschaften

Farbe des Aktuators	Weiß
---------------------	------

Kontaktmerkmale

Kontaktbeschichtung von Lötendstücken	Blattvergoldet über Nickel
Widerstandstyp	DIP
Beschichtungsmaterial des Steckbereichs des Kontakts	Blattvergoldet
DIP- und SIP-Schalter – Kontaktnennstrom	.025 A
Kontaktmaterial	Kupferlegierung

Montage und Anschlusstechnik

Montagewinkel	Vertikal
DIP- und SIP-Schalter – Befestigungstyp	Oberflächenmontage

Gehäusemerkmale

DIP- und SIP-Schalter – Gehäusefarbe	Schwarz
DIP- und SIP-Schalter – Gehäusematerial	Nylon für hohe Temperaturen
DIP- und SIP-Schalter – Raster	2.54 mm[.1 in]

Abmessungen

Länge	15.14 mm[.596 in]
Höhe	3.45 mm[.136 in]

Verwendungsbedingungen

Betriebstemperaturbereich	-20 – 85 °C
---------------------------	-------------

Verpackungsmerkmale

Verpackungsmethode	Band und Trommel
Verpackungsmenge	900

Produkt-Compliance

[Bitte besuchen Sie die Produktseite auf TE.com um Informationen über Produktkonformität zu erhalten.>](#)

EU RoHS Richtlinie 2011/65/EU	Konform
EU ELV Richtlinie 2000/53/EG	Noch nicht überprüft
China RoHS 2 Richtlinie MIIT Order No 32, 2016	Keine eingeschränkten Materialien oberhalb der Grenzwerte
EU REACH Verordnung (EG) No. 1907/2006	Aktuelle ECHA Kandidatenliste: JAN 2023 (233) Kandidatenliste deklariert bezüglich: JUNI 2022 (224) Enthält keine SVHC
Halogengehalt	Noch nicht auf den Halogengehalt überprüft

Lötbarkeit

Nicht auf Lötbarkeit überprüft

Produktkonformitäts-Disclaimer

Diese Informationen beruhen auf angemessenen Erkundigungen bei unseren Lieferanten und entsprechen unserem derzeitigen Wissensstand auf Grundlage der Angaben der Lieferanten. Diese Informationen können Änderungen erfahren. Die von TE als EU RoHS-konform ermittelten Teile weisen einen maximalen Gewichtsanteil von 0,1 % Blei, Chrom VI, Quecksilber, PBB, PBDE, DBP, BBP, DEHP und DIBP sowie 0,01 % Kadmium im homogenen Werkstoff auf oder sind gemäß der Anhänge zur Richtlinie 2011/65/EU (RoHS2) von diesen Grenzwerten ausgenommen. Elektrische und elektronische Endprodukte erhalten gemäß der Richtlinie 2011/65/EU eine CE-Kennzeichnung. Die Komponenten sind möglicherweise nicht CE-gekennzeichnet. Zusätzliche weisen die von TE als EU ELV-konform ermittelten Teile einen maximalen Gewichtsanteil von 0,1 % Blei, Chrom VI und Quecksilber sowie 0,01 % Kadmium im homogenen Werkstoff auf oder sind gemäß der Anhänge zur Richtlinie 2000/53/EG (ELV) von diesen Grenzwerten ausgenommen. Hinsichtlich der REACH Verordnung beruhen die Angaben von TE bezüglich der besonders besorgniserregenden Substanzen (Substances of Very High Concern, SvHC) auf den ‚Leitlinien zu den Anforderungen für Stoffe in Erzeugnissen‘, wie sie auf der Webseite der Europäischen Chemikalienagentur (ECHA) unter folgender URL publiziert sind: <https://echa.europa.eu/guidance-documents/guidance-on-reach>

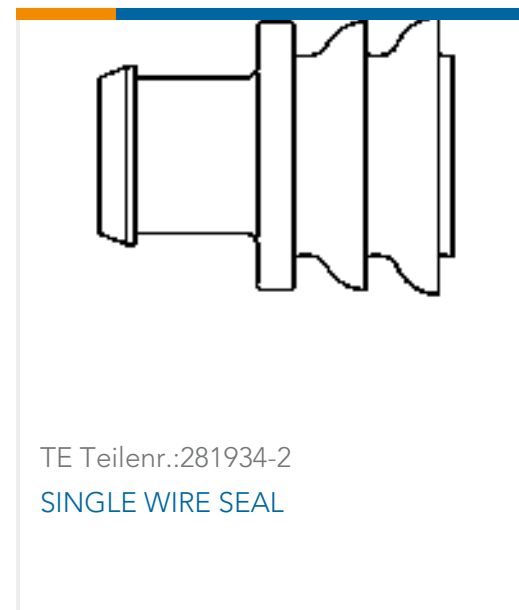
Kompatible Teile



Auch serienmäßig | Alcoswitch DIP EDS



Kunden kauften auch diese Produkte



Dokumente

Produktzeichnungen

END STACK DIP 6P J RECESS T&R

Englisch

CAD-Dateien

3D PDF

3D

Kundenmodell

[ENG_CVM_CVM_5-2319848-8_A.2d_dxf.zip](#)

Englisch

Kundenmodell

[ENG_CVM_CVM_5-2319848-8_A.3d_igs.zip](#)

Englisch

Kundenmodell

[ENG_CVM_CVM_5-2319848-8_A.3d_stp.zip](#)

Englisch

Indem Sie die CAD-Datei herunterladen stimmen Sie den [allgemeinen Verkaufsbedingungen](#) zu.

Datenblätter/ Katalogseiten

[SWITCHES_CORE_PROGRAM_CATALOG](#)

Englisch