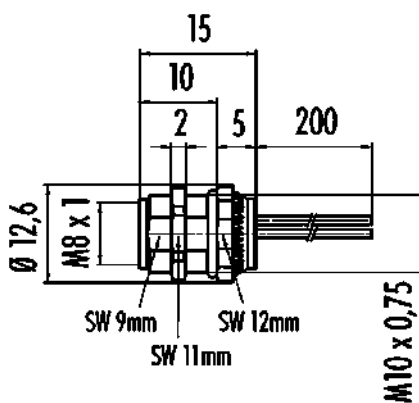


Bezeichnung **M8 Flanschdose, Polzahl: 3, ungeschirmt, Litzen, IP67, UL, M10x0,75, von vorne verschraubbar**
 Produktgruppe **M8 Serie 718**
 Bestellnummer **76 6618 1111 00003-0200**

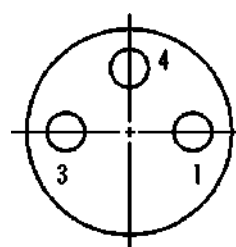
Abbildung



Maßzeichnung



Polbild (Steckseite)



1 braun
 3 blau
 4 schwarz

Die Montageanleitung finden Sie auf der nachfolgenden Seite.

Technische Daten

Allgemeine Kennwerte

Bestellnummer	76 6618 1111 00003-0200
	Alternative Bestellnummer: 09 3418 86 03
Hinweis	Bitte beachten Sie, dass es aufgrund der Umstellung von der alten auf die neue Bestellnummer zu Abweichungen in den technischen Spezifikationen kommen kann. Für detaillierte Fragen zum Produkt verwenden Sie bitte das "Kontakt zum Customer Service"-Modul, rechts auf dieser Webseite.
Steckverbinder-Bauform	Flanschdose
Litzenlänge	0,2 m
Ausführung	Steckverbinder Buchse gerade
Steckverbinder Verriegelung	schrauben
Anschlussart	Litzen
Schutzart	IP67
Anschlussquerschnitt	0,25 mm ² / AWG 24
Grenztemperatur von / bis	-40 °C / 85 °C
Mechanische Lebensdauer	> 100 Steckzyklen
Gewicht (gr)	7.21
Zolltarifnummer	85369010

Elektrische Kennwerte

Bemessungsspannung	60 V
Bemessungs-Stoßspannung	1500 V
Bemessungsstrom (40°C)	4,0 A
Verschmutzungsgrad	3
Überspannungskategorie	II
Isolierstoffgruppe	II

Bezeichnung	M8 Flanschdose, Polzahl: 3, ungeschirmt, Litzen, IP67, UL, M10x0,75, von vorne verschraubbar
Produktgruppe	M8 Serie 718
Bestellnummer	76 6618 1111 00003-0200

EMV-Tauglichkeit	ungeschirmt
------------------	-------------

Werkstoffe

Material Gehäuse	Zinkdruckguss vernickelt
Material Kontaktkörper	PA schwarz
Material Kontakt	CuSn (Bronze)
Kontaktoberfläche	Au (Gold)
REACH SVHC	CAS 7439-92-1 (Lead)
SCIP Nummer	fbf8f42-ee16-4ebf-bca2-7bfe6e24ff2a

Zulassungen / Approbationen

Zulassungen	UL
-------------	----

Klassifikationen

eCl@ss 11.1	27-44-01-03
ETIM 9.0	EC003570

Montageanleitung / Montageausschnitt

1. Einbauvorschlug

Mit Fläche als Verdrehenschutz

2. Einbauvorschlug

Mit Durchgangsbohrung

3. Einbauvorschlug

Mit Gewinde, einschraubbar

Gewinde E	A	B	C	D
M8 x 1	3,1	2,0	3,5	7,1
M10 x 0,75	10,1	2,0	6,5	9,1
M12 x 1	12,1	2,5	4,5	10,0

Anzugsdrehmoment 1 Nm

Bezeichnung	M8 Flanschdose, Polzahl: 3, ungeschirmt, Litzen, IP67, UL, M10x0,75, von vorne verschraubbar
-	-
Produktgruppe	M8 Serie 718
Bestellnummer	76 6618 1111 00003-0200

Sicherheitshinweise / Montagehinweise

Die Steckverbinder sind für Einsatzbereiche im Anlagen-, Steuerungs- und Elektrogerätebau entwickelt worden. Die Überprüfung, ob die Steckverbinder auch in anderen Einsatzgebieten verwendet werden können, obliegt dem Anwender.

Steckverbinder mit der Schutzart IP67 und IP68 sind nicht für die Verwendung unter Wasser geeignet. Beim Einsatz im Freien müssen die Steckverbinder gesondert gegen Korrosion geschützt werden. Weitere Infos zu den IP Schutzarten siehe im Bereich Downloadcenter „Technische Informationen“.