

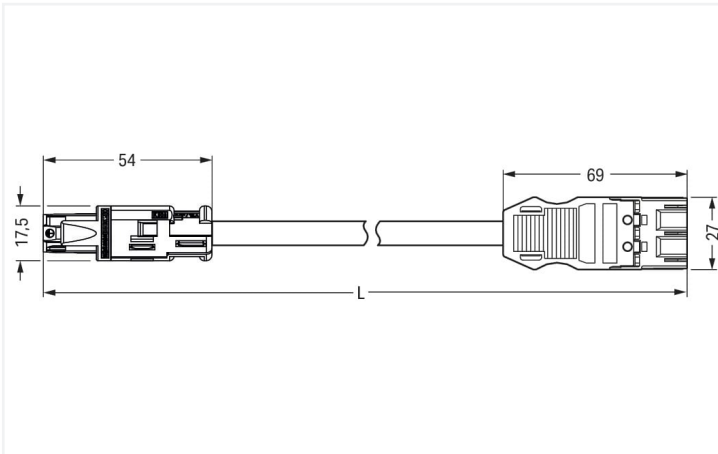
Datenblatt | Artikelnummer: 774-9973/1516-105

konfektionierte Übergangsleitung; Eca; Buchse/Stecker MIDI; 3-polig; Kod. S;
H05Z1Z1-F 3x1,5 mm²; 1 m; 1,50 mm²; braun

<https://www.wago.com/774-9973/1516-105>



Farbe: ■ braun



Abmessungen in mm

konfektionierte Anschlussleitung WINSTA® RD 3-polig

Die konfektionierte Anschlussleitung WINSTA® RD mit Fehlsteckschutz ist die steckbare Lösung für Ihre Verwendung im Schaltschrank, auf der Leiterplatte oder beim Leuchtenanschluss. Die mechanische und farbliche Kodierung der Installationssteckverbinder gewährleistet eine fehlerfreie Installation der einzelnen Komponenten – Fehlsteckschutz inklusive. Der Installationssteckverbinder ist entsprechend der Schutzart IP20 geschützt. Das bedeutet, dass man mit dem Finger nicht an spannungsführende Kontaktelemente gelangen kann. WINSTA® RD: Lösungen dieser Produktfamilie eignen sich für Bohrungen und Installationsrohre mit einem Durchmesser bis 20 mm. Die Sicherheit von Gebäuden muss auch nach dem Einbau der Elektroinstallation jederzeit gewährleistet sein. Die grundsätzlichen Sicherheitsbestimmungen im Kontext der BauPVo werden mit der Brandklasse E von diesem Produkt zu 100 Prozent erfüllt. Die konfektionierte Anschlussleitung ist halogenfrei. Damit wurde der Zusatz umweltbelastender Stoffe bei der Herstellung eliminiert. Gleichzeitig erhöht sich der Brandschutz, da halogenfreie Materialien schwer entflammbar sind.

Stecken statt Schrauben – konfektionierte Leitungen von WAGO

Mit einer RD-Buchse ist die Leitung konfektioniert. Das WINSTA®-Steckverbindersystem ist perfekt auf die sehr hohen Anforderungen in der Gebäudeinstallation zugeschnitten. Es macht Elektroinstallationen steckbar und somit schneller, sicherer und fehlerfrei. Dank der konfektionierten Systemlösung verringern sich die Montagezeiten und Installationsfehler auf der Baustelle gleichermaßen. Entscheiden Sie sich für Haltbarkeit und Qualität – mit Zugentlastungsgehäuse von WAGO werden Elektroinstallationen mehrerer elektrischer Komponenten sichtbar vereinfacht.

- effektiver Fehlsteckschutz
- Zeitersparnis, da keine Verdrahtung auf der Baustelle notwendig
- für Wechselstromanwendungen
- einbaufertig, sofort nutzbar
- sichere und schnelle Montage

Hinweise

Hinweis Leitungen mit anderer Brandklasse finden sie im eShop

Elektrische Daten

Bemessungsdaten gemäß	IEC/EN 60664-1		
Überspannungskategorie	III	III	II
Verschmutzungsgrad	3	2	2
Bemessungsspannung	250 V	-	-
Bemessungsstoßspannung	4 kV	-	-
Bemessungsstrom	16 A	-	-

Allgemein	
Hinweis zum Durchgangswiderstand	ca. 1 mΩ Durchgangswiderstand ca. 0,25 mΩ Kontaktübergang Stecker/ Buchse

Anschlussdaten

Gesamte Anzahl der Potentiale	3
-------------------------------	---

Anschluss 1	
Polzahl	3
Durchmesser der Mantelleitung	7,4 ... 9,4 mm
Querschnitt der Einzelader	1,5 mm ²
Anschlussausführung	Buchse, RD - Stecker, MIDI

Geometrische Daten

Breite	27 mm / 1.063 inch
Höhe	17,5 mm / 0.689 inch
Gesamtlänge	1 m

Mechanische Daten

Anwendung	Schalterfunktion
Kodierung	S
variable Kodierung	Nein
Aufdruck	1 2 L
Potentialkennzeichnung	L 2 1
Steckkraft einer Steckverbindung	ca. 30 ... 70 N (polzahlabhängig)
Haltekraft einer Steckverbindung	mit Verriegelung: > 80 N
Trennkraft einer Steckverbindung	ca. 30 ... 70 N (polzahlabhängig)
Anzahl der Steckzyklen	200, ohne ohmsche Last
Anschlussausführung	Buchse, RD - Stecker, MIDI
Art der konfektionierten Leitung	Übergangsleitung
Leitungstyp	H05Z1Z1-F 3x1,5
Schutzart	IP20; In gestecktem Zustand: IP2xC (Diese Installationssteckverbinder sind nicht für den Einsatz in leicht zugänglichen Bereichen vorgesehen!)

Steckverbindung

Fehlsteckschutz	Ja
Hinweis zum Fehlsteckschutz	Alle WINSTA®-Komponenten sind 100 % fehlsteckgeschützt bezogen auf: a.) das Stecken unterschiedlicher Polzahlen b.) verdrehtes Stecken c.) seitliches versetztes Stecken
Verriegelung der Steckverbindung	Verriegelungsklinke

Werkstoffdaten

Hinweis Werkstoffdaten	Informationen zu Materialangaben finden sie hier
Farbe	braun
Isolierwerkstoff Hauptgehäuse	Polyamid (PA66)
Brandklasse gemäß EN 50575	E _{ca}
Kontaktwerkstoff	Kupfer bzw. Kupferlegierung; oberflächenveredelt
Kontaktoberfläche	Zinn
Brandlast	28,957 MJ
Steckverbinderfarbe	braun
Farbe der Zugentlastung	schwarz
Farbe der Mantelleitung	schwarz
Bedruckungsfarbe der Mantelleitung	weiß
Halogenfrei	Ja
Silikonfrei	Ja
Mantelwerkstoff	Halogenfrei
Gummileitung	Nein
Gewicht	112,2 g
Kupfergewicht der Rohleitung	0.043 kg/m

Umgebungsbedingungen

Verarbeitungstemperatur	-5 ... +40 °C
Dauergebrauchstemperatur	-35 ... +85 °C
Hinweis zur Dauergebrauchstemperatur	Leitung für Temperaturen ≤ 70 °C (inklusive halogenfrei) Isolierteile für Temperaturen ≤ 105 °C

Kaufmännische Daten	
eCl@ss 10.0	27-44-06-04
eCl@ss 9.0	27-44-06-04
ETIM 8.0	EC002587
ETIM 7.0	EC002587
VPE (UVPE)	1 St.
Verpackungsart	unverpackt
Ursprungsland	DE
GTIN	4055143522779
Zolltarifnummer	85444290900

Environmental Product Compliance	
RoHS Compliance Status	Compliant, No Exemption

Zulassungen / Zertifikate

Allgemeine Zulassungen			Konformitäts- und Herstellererklärungen		
Zulassung	Norm	Zertifikatsname	Zulassung	Norm	Zertifikatsname
CCA DEKRA Certification B.V.	EN 61535	NTR NL-7969	EU-Declaration of Confor- mity WAGO GmbH & Co. KG	-	-
CCA DEKRA Certification B.V.	EN 61984	NTR NL-7848	UK-Declaration of Confor- mity WAGO GmbH & Co. KG	-	-
KEMA/KEUR DEKRA Certification B.V.	EN 61535	71-123229			
KEMA/KEUR DEKRA Certification B.V.	EN 61984	71-114944			

Downloads

Environmental Product Compliance	
Compliance Search	
Environmental Product Compliance 774-9973/1516-105	↓

Dokumentation

Ausschreibungstext			
774-9973/1516-105	19.02.2019	xml 2.97 KB	↓
774-9973/1516-105	19.02.2015	doc 24.00 KB	↓

CAD/CAE-Daten

CAE Daten

WSCAD Universe
774-9973/1516-105



1 Passende Produkte

1.1 Notwendiges Zubehör

1.1.1 Abdeckung

1.1.1.1 Abdeckung



Art-Nr.: 770-360

Verschlussstück; für Stecker; 5-polig; teilbar; gelb

1.1.2 Verriegelung

1.1.2.1 Verriegelung



Art-Nr.: 770-101

Verriegelungsklinke; für fliegende Verbindungen; für Handbetätigung; schwarz



Art-Nr.: 770-121

Verriegelungsklinke; für fliegende Verbindungen; für Handbetätigung; weiß



Art-Nr.: 770-111

Verriegelungsklinke; für fliegende Verbindungen; für Werkzeugbetätigung; schwarz



Art-Nr.: 770-131

Verriegelungsklinke; für fliegende Verbindungen; für Werkzeugbetätigung; weiß

1.2 Optionales Zubehör

1.2.1 Kodierung

1.2.1.1 Kodierung



Art-Nr.: 770-401

Kodierstift; für Stecker; Kunststoff; grau