

Produktdatenblatt RL48-19/12

ebmpapst

Die Wahl der Ingenieure



RL48-19/12

INHALT

| | | |
|----------|---------------------------------|----------|
| 1 | Allgemeines | 3 |
| 2 | Mechanik..... | 3 |
| 2.1 | Allgemeines..... | 3 |
| 2.2 | Anschluss | 3 |
| 3 | Betriebsdaten | 4 |
| 3.1 | Elektrische Betriebsdaten..... | 4 |
| 3.2 | Elektrische Merkmale | 4 |
| 3.3 | Aerodynamik..... | 5 |
| 3.4 | Akustik | 6 |
| 4 | Umwelt | 6 |
| 4.1 | Allgemein..... | 6 |
| 4.2 | Klimatische Anforderungen | 6 |
| 5 | Sicherheit..... | 7 |
| 5.1 | Elektrische Sicherheit..... | 7 |
| 5.2 | Sicherheitszulassung | 7 |
| 6 | Zuverlässigkeit..... | 7 |
| 6.1 | Allgemein..... | 7 |

1 Allgemeines

| | | |
|--------------------------------|--|--|
| Lüfterart | Radialgebläse | |
| Drehrichtung auf Rotor gesehen | Links | |
| Förderrichtung | Luft Eintritt axial, Luftaustritt radial | |
| Lagerung | Kugellager | |
| Einbaulage - Welle | Beliebig | |

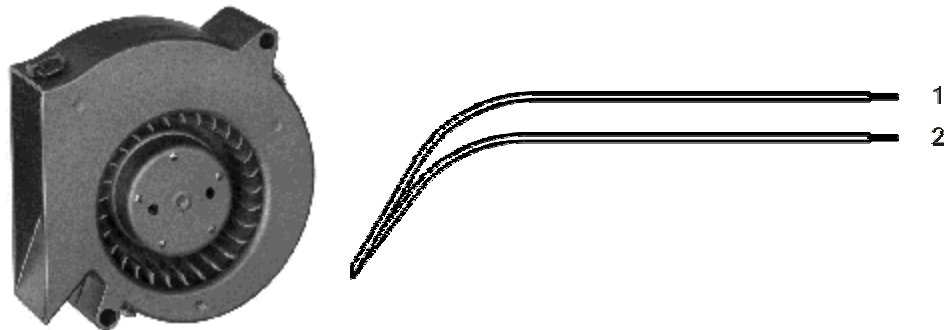
2 Mechanik

2.1 Allgemeines

| | | |
|---|---|--|
| Breite | 76,0 mm | |
| Höhe | 76,0 mm | |
| Tiefe | 27,0 mm | |
| Gewicht | 0,075 kg | |
| Gehäusewerkstoff | Kunststoff | |
| Flügelradwerkstoff | Kunststoff | |
| Max. Anzugsmoment bei Montage über beide Befestigungsflansche Schraubengröße | Litzenausführungsecke: 120 Ncm Restliche Ecken: 120 Ncm ISO 4762 - M4 entfettet, ohne zusätzliche Abstützung und ohne Unterlegscheibe | |

2.2 Anschluss

| | | |
|-------------------------|--------------|--|
| Elektrischer Anschluss | Einzellitzen | |
| Leitungslänge | L = 310 mm | |
| Toleranz | +/- 10,0 mm | |
| Litzenquerschnitt (AWG) | 26 | |
| Isolationsdurchmesser | 1,35 mm | |



| Litze | Farbe | Funktion |
|-------|-------|----------|
| 1 | rot | + UB |
| 2 | blau | - GND |

3 Betriebsdaten

3.1 Elektrische Betriebsdaten

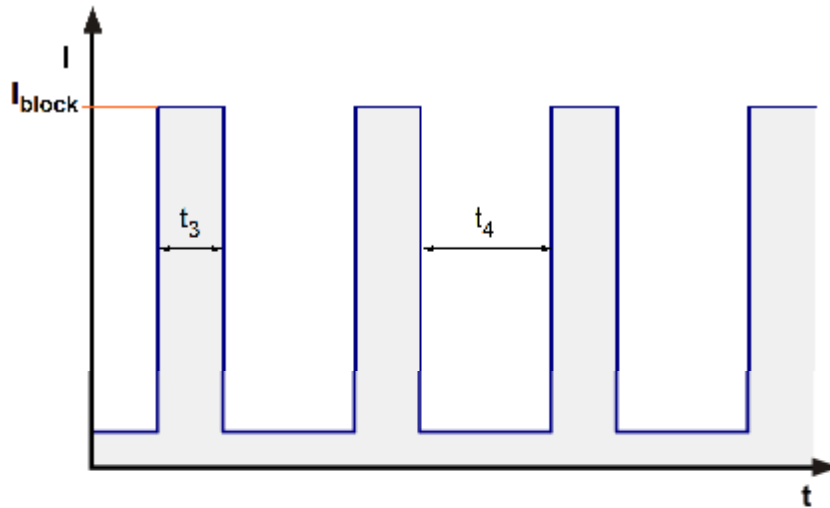
Messbedingungen: Normalluftdichte = 1,2 kg/m³; TU = 23°C +/- 3°C; Motorachse waagrecht; Einlaufzeit bei jeder Einstellung 5 Minuten (wenn nicht anders spezifiziert). Im Ansaug- und Ausblasbereich darf im Abstand von 0,5 m kein massives Hindernis angeordnet sein.

$\Delta p = 0$: entspricht freiblasend (siehe Kapitel Aerodynamik)
 I: entspricht arithm. Strommittelwert

| Merkmale | Bedingung | Symbol | Werte | | |
|-------------------|----------------|--------|-------------|-------------|-------------|
| Spannungsbereich | | U | 8 V | | 13,5 V |
| Nennspannung | | U_N | | 12,0 V | |
| Leistungsaufnahme | $\Delta p = 0$ | P | 1,9 W | 5 W | 5,9 W |
| Toleranz | 0010 | | +/- 17,5 % | +/- 12,5 % | +/- 17,5 % |
| Stromaufnahme | $\Delta p = 0$ | I | 240 mA | 420 mA | 440 mA |
| Toleranz | 0010 | | +/- 17,5 % | +/- 12,5 % | +/- 17,5 % |
| Drehzahl | $\Delta p = 0$ | n | 3.250 1/min | 4.400 1/min | 4.650 1/min |
| Toleranz | 0010 | | +/- 15,0 % | +/- 10,0 % | +/- 15,0 % |
| Anlaufstrom | | | | 910 mA | |

3.2 Elektrische Merkmale

| | | |
|-------------------------------|-------------------------------------|--|
| Elektronikfunktion | Keine | |
| Verpolschutz | Verpolschutzdiode | |
| Max. Falschpolstrom bei U_N | $I_F \leq 500 \mu A$ | |
| Blockierschutz | Elektronischer Wiederanlauf | |
| Blockierstrom bei U_N | I_{block} ca. 910 mA | |
| Blockiertakt | t_3 / t_4 typisch: 0,16 s / 1,0 s | |



3.3 Aerodynamik

Messbedingungen: Gemessen mit einem saugseitigen Doppelkammerprüfstand nach DIN EN ISO 5801. Normalluftdichte = 1,2 kg/m³; TU = 23°C +/- 3°C; Im Ansaug- und Ausblasbereich darf im Abstand von 0,5 m kein massives Hindernis angeordnet sein. Motorachse waagrecht. Die Angaben gelten nur unter den angegebenen Messbedingungen und können sich durch die Einbaubedingungen verändern. Bei Abweichungen zum Normaufbau sind die Kennwerte im eingebauten Zustand zu überprüfen.

a.) Betriebsbedingung:

| | |
|--|------------------------|
| 4.400 1/min freiblasend | |
| Max. freiblasender Volumenstrom ($\Delta p = 0 / \dot{V} = \text{max.}$) | 28,0 m ³ /h |
| Max. Staudruck ($\Delta p = \text{max.} / \dot{V} = 0$) | 165 Pa |

3.4 Akustik

Messbedingungen: Schalldruckpegel: Der Abstand des Mikrofons zur Ansaugöffnung beträgt 1 m.
 Schalleistung: Nach DIN 45635 Teil 38 (ISO 10302)
 Gemessen im reflektionsarmen Raum mit einem Grundsollpegel von $L_p(A) < 5 \text{ dB(A)}$.
 Weitere Messbedingungen siehe Kapitel Aerodynamik.

a.) Betriebsbedingung:

| | | |
|--|--------------------------------|--|
| 4.400 1/min freiblasend | | |
| Optimaler Betriebspunkt | 19,0 m ³ /h @ 77 Pa | |
| Schalleistung im optimalen Betriebspunkt | 5,7 bel(A) | |
| Schalldruck in Gummiseilen freiblasend | | |

4 Umwelt

4.1 Allgemein

| | | |
|---|--------|--|
| Minimal zulässige Umgebungstemperatur TU min. | -20 °C | |
| Maximal zulässige Umgebungstemperatur TU max. | 70 °C | |
| Minimal zulässige Lagerungstemperatur TL min. | -40 °C | |
| Maximal zulässige Lagertemperatur TL max. | 80 °C | |

4.2 Klimatische Anforderungen

| | | |
|------------------------|---|--|
| Feuchteanforderung | Feuchte Wärme, konstant; gemäß DIN EN 60068-2-78, 14 Tage | |
| Wasserbelastungen | Keine | |
| Staubanforderungen | Keine | |
| Salznebelanforderungen | Keine | |

Zulässiger Einsatzbereich:

Das Produkt ist für den Einsatz in geschlossenen, wettergeschützten Räumen, mit kontrollierter Temperatur und Feuchte bestimmt. Direkte Wassereinwirkung ist zu vermeiden.

Verschmutzungsgrad 1 (gemäß DIN EN 60664-1)

Es tritt keine oder nur trockene, nicht leitfähige Verschmutzung auf. Die Verschmutzung hat keinen Einfluss.

Schärfegrade und Spezifikationswerte bei den zuständigen Entwicklungsabteilungen anfragen.

5 Sicherheit

5.1 Elektrische Sicherheit

| | | |
|--|--|--|
| Spannungsfestigkeit DIN EN 60950 (VDE 0805) und DIN EN 60335 (VDE 0700) A.) Typprüfung Messbedingungen: Nach 48h Lagerung bei 95% r.F. und 25°C. Hierbei darf kein Überschlag oder Durchschlag erfolgen. Alle Anschlüsse gemeinsam gegen Masse! B.) Stückprüfung Messbedingung: Bei Raumklima. Hierbei darf kein Überschlag oder Durchschlag erfolgen. Alle Anschlüsse gemeinsam gegen Masse! | 500 VAC / 1 Min. 850 VDC / 1 Sec. | |
| Isolationswiderstand Messbedingung: Nach 48h Lagerung bei 95% r.F. und 25°C gemessen mit U=500 VDC/1 Min. | RI > 10 MOhm | |
| Luft und Kriechstecken | 1,0 mm / 1,2 mm | |
| Schutzklasse | III | |

5.2 Sicherheitszulassung

| | | |
|-----|--|---|
| CE | EG-Konformitätserklärung | Ja |
| EAC | Eurasische Konformität | Ja |
| UL | Underwriters Laboratories | Ja / UL507, Electric Fans |
| VDE | Verband der Elektrotechnik, Elektronik und Informationstechnik | Ja / Zulassung nach EN 60950 (VDE 0805) - Einrichtungen der Informationstechnik |
| CSA | Canadian Standards Association | Ja / C22.2 No. 113 Fans and Ventilators |
| CCC | China Compulsory Certification | Nicht gefordert |

Die Sicherheitszulassungen werden eingehalten bis:

U Zul. max.:13,5 V @ TU Zul. max.: 70,0 °C

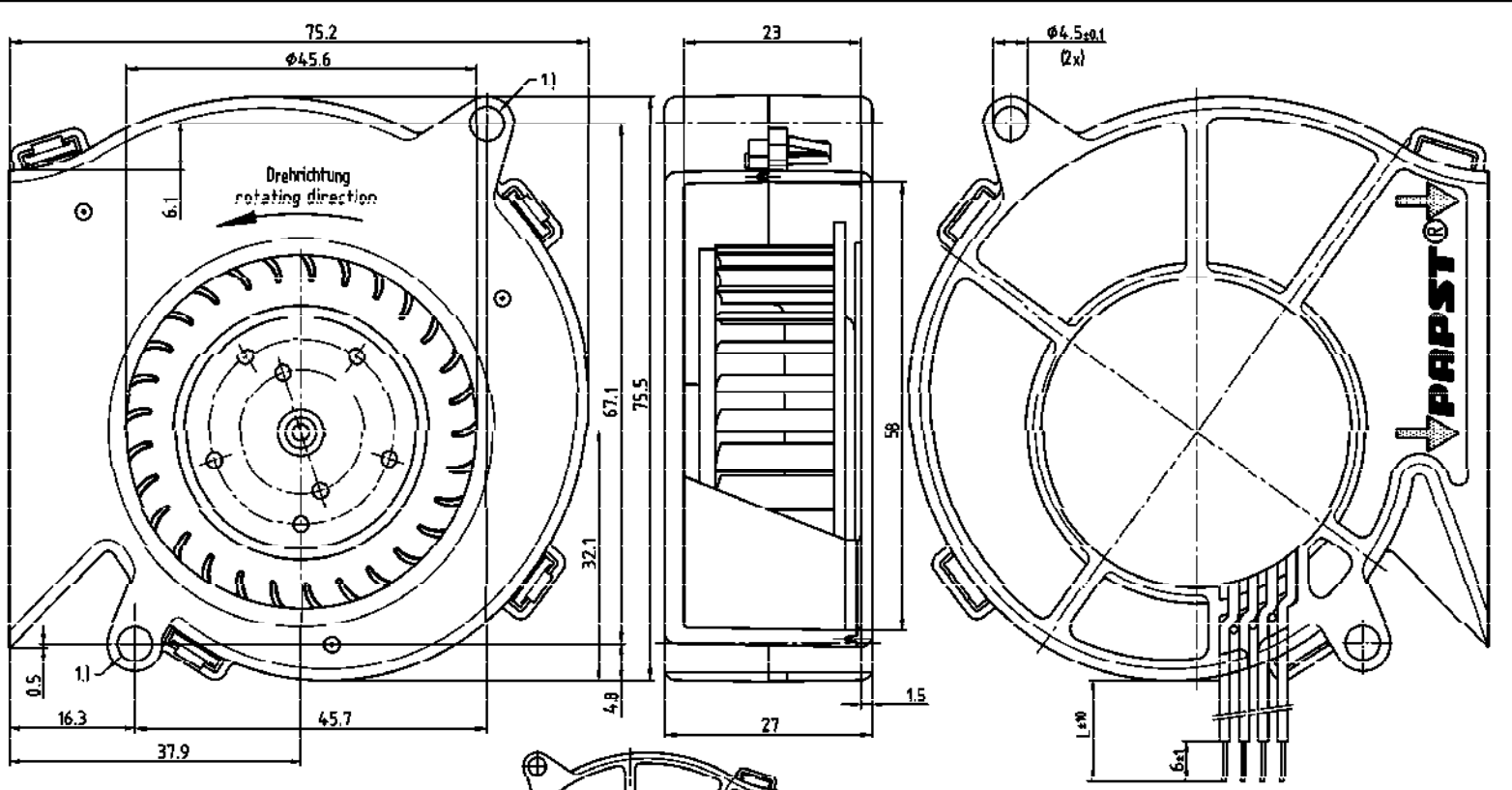
6 Zuverlässigkeit

6.1 Allgemein

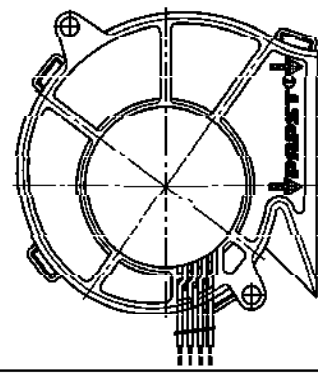
| | | |
|--|-----------|--|
| Lebensdauer L10 bei TU = 40 °C | 60.000 h | |
| Lebensdauer L10 bei TU max. | 30.000 h | |
| Lebensdauer L10 nach IPC 9591 bei TU = 40 °C | 102.500 h | |

Copyright © 2004 Papst Motor GmbH. All rights reserved. This document is the property of Papst Motor GmbH. It is not to be distributed, copied, or reproduced without the written permission of Papst Motor GmbH.

Maßstab 1:1
 Refer to technical drawing DIN ISO 2768



Maßstab
 Scale
 1:1



Anzahl und Länge der Litzen
 siehe BV-Blatt 1
 1.) max. Anschraubdrehmoment = 1,3Nm
 1.) max. screw turning moment = 1,3Nm

| | | | | | | | |
|---|--|---|--|--------------|--|---------------------------|--|
| Fertigung/Tolerances: DIN 7167 Anfertigungsmaßanzahl/ Geht. Tolerances: | | DIN ISO 2768-mK-E | | Artikel/TiTe | | Maßstab/Scale | |
| Zeichner/Drawn: | | Prüfer/Checked: | | | | Zeichn.-Nr./ Dwg.-No.: | |
| Bearb./Drzwn: | | Fertiger/Manufacturer: | | | | Dist./Distrib.: | |
| Datum/Date: | | Anst.-Nr./Change-No.: | | Papst | | A3 | |
| 100% i. d. Fertigung freigegeben/Checked for release: | | 100% Papst i. d. Fertigung freigegeben/Checked for release: | | Papst | | Papst | |