

625160-000 ✓ AKTIV

Raychem

Interne TE-Nummer 625160-000

Splices, SolderSleeve, Splice, 1 Wire Insulation Diameter (Max) 2.54

Wire Insulation Diameter (Max), Overall Length 1.09 in [27.6 mm],

Insulated

[Auf TE.com ansehen>](#)



Kontakte & Kabelverbinder > Spleiße



Produkttyp: **SolderSleeve**

Klemmen- und Spleißart: **Spleiß-**

Abdichtbar: **Nein**

Durchmesser der Drahtisolation (max.): **2.54 mm [ 1 in ]**

Gesamtlänge: **27.6 mm [ 1.09 in ]**

## Eigenschaften

### Produktmerkmale

Produkttyp	SolderSleeve
Abdichtbar	Nein
Insulated	Yes

### Kontaktmerkmale

Klemmen- und Spleißart	Spleiß-
------------------------	---------

### Abmessungen

Innendurchmesser (rückgewonnen)	1.4 mm[.055 in]
Durchmesser der Drahtisolation (max.)	2.54 mm[1 in]
Gesamtlänge	27.6 mm[1.09 in]

### Verwendungsbedingungen

Flüssigkeitsdicht	Spritzschutz
Betriebstemperaturbereich	-55 – 150 °C[-67 – 302 °F]

## Produkt-Compliance

[Bitte besuchen Sie die Produktseite auf TE.com um Informationen über Produktkonformität zu erhalten.>](#)

EU RoHS Richtlinie 2011/65/EU	Nicht konform
EU ELV Richtlinie 2000/53/EG	Nicht konform
China RoHS 2 Richtlinie MIIT Order No 32, 2016	Eingeschränkte Materialien über dem

	Grenzwert
EU REACH Verordnung (EG) No. 1907/2006	Aktuelle ECHA Kandidatenliste: JUN 2020 (209) Kandidatenliste deklariert bezüglich: JUL 2019 (201) Pb (37% in Solder) <b>Sicherheitshinweise:</b> Bei Gebrauch nicht essen, trinken oder rauchen. Nach Gebrauch ... gründlich waschen. Recyceln Sie den Artikel nach Möglichkeit und entsorgen Sie ihn, indem Sie alle geltenden behördlichen Vorschriften befolgen, die für Ihren geografischen Standort relevant sind.
Halogengehalt	BFR/CFR/PVC frei, allerdings Br/Cl >900 ppm aus anderen Quellen
Lötfähigkeit	Für Lötfähigkeit nicht zutreffend

#### Produktkonformitäts-Disclaimer

Diese Informationen beruhen auf angemessenen Erkundigungen bei unseren Lieferanten und entsprechen unserem derzeitigen Wissensstand auf Grundlage der Angaben der Lieferanten. Diese Informationen können Änderungen erfahren. Die von TE als EU RoHS-konform ermittelten Teile weisen einen maximalen Gewichtsanteil von 0,1 % Blei, Chrom VI, Quecksilber, PBB, PBDE, DBP, BBP, DEHP und DIBP sowie 0,01 % Kadmium im homogenen Werkstoff auf oder sind gemäß der Anhänge zur Richtlinie 2011/65/EU (RoHS2) von diesen Grenzwerten ausgenommen. Elektrische und elektronische Endprodukte erhalten gemäß der Richtlinie 2011/65/EU eine CE-Kennzeichnung. Die Komponenten sind möglicherweise nicht CE-gekennzeichnet. Zusätzliche weisen die von TE als EU ELV-konform ermittelten Teile einen maximalen Gewichtsanteil von 0,1 % Blei, Chrom VI und Quecksilber sowie 0,01 % Kadmium im homogenen Werkstoff auf oder sind gemäß der Anhänge zur Richtlinie 2000/53/EG (ELV) von diesen Grenzwerten ausgenommen. Hinsichtlich der REACH Verordnung beruhen die Angaben von TE bezüglich der besonders besorgniserregenden Substanzen (Substances of Very High Concern, SvHC) auf den ‚Leitlinien zu den Anforderungen für Stoffe in Erzeugnissen‘, wie sie auf der Webseite der Europäischen Chemikalienagentur (ECHA) unter folgender URL publiziert sind: <https://echa.europa.eu/guidance-documents/guidance-on-reach>

## Kompatible Teile

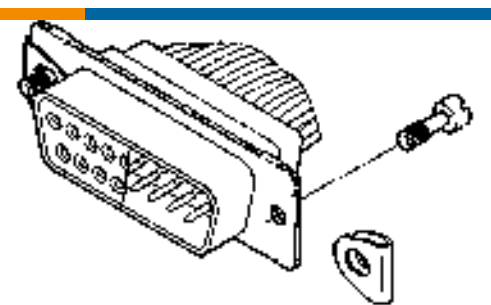


TE Teilenummer CJ2087-000  
HL2010E-KIT-120V

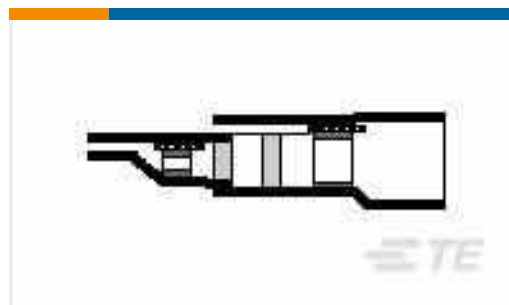
## Kunden kauften auch diese Produkte



TE Teilenummer 205555-2  
AMPLIMITE, ASY, RCPT, STD, 109, 1



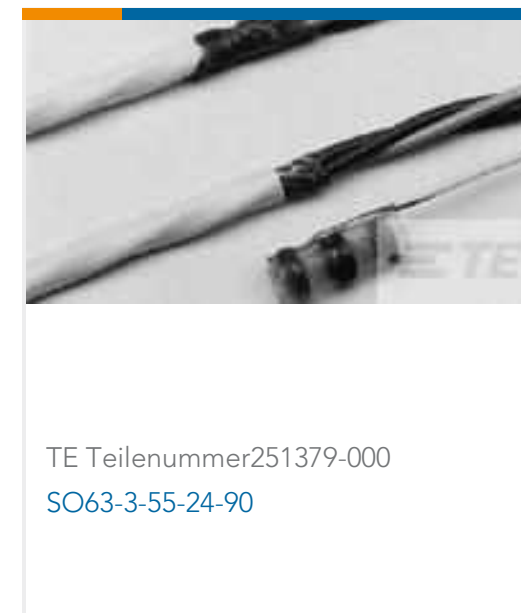
TE Teilenummer 211883-5  
SCREW RETAINER KIT, AMPLIMITE



TE Teilenummer 005299-000  
B-040-22-N



TE Teilenummer 625380-000  
D-110-0101



## Dokumente

### Produktzeichnungen

[D-110-41](#)

Englisch

### Datenblätter/ Katalogseiten

[1654025\\_Sec8\\_B-155\\_CWT\\_D-110\\_D-1744](#)

Englisch

### Produktspezifikationen

[Produktspezifikation](#)

Englisch