



Hauptmerkmale

Produktbereich	Zelio Logic
Produkt- oder Komponententyp	Kompaktes Smart-Relais

Zusatzmerkmale

Lokale Anzeige	Mit
Anzahl der Leitungen im Steuerschema	0...240 mit Ladder Programmierung 0...500 mit FBD Programmierung
Taktzeit	6...90 ms
Sicherungsdauer	10 Jahre bei 25 °C
Taktauswanderung	12 Min./Jahr bei 0...55 °C 6 s/Monat bei 25 °C
Prüfungen	Programmspeicher bei jedem Hochfahren
[UH,nom] Bemessungsbetriebsspannung	24 V DC
Versorgungsspannungsgrenzen	19,2...30 V
Max. Versorgungsstrom	100 mA (ohne Erweiterung)
Verlustleistung in W	3 W ohne Erweiterung
Verpolungsschutz	Mit
Anzahl digitale Eingänge	8 entspricht EN/IEC 61131-2 Typ 1
Digitaler Eingang	Ohmsch
Eingangsspannung der Digitaleingänge	24 V DC
Diskreter Eingangsstrom	4 mA
Zählfrequenz	1 kHz für einzelner Eingang
Spannungsstatus 1 garantiert	>= 15 V für Diskrete Eingangsschaltung I1-IA und IH-IR >= 15 V für IB-IG als diskrete Eingangsschaltung verwendet
Spannungsstatus 0 garantiert	<= 5 V für Diskrete Eingangsschaltung I1-IA und IH-IR <= 5 V für IB-IG als diskrete Eingangsschaltung verwendet
Aktueller Zustand 1 garantiert	>= 1,2 mA (IB-IG als diskrete Eingangsschaltung verwendet) >= 2,2 mA (Diskrete Eingangsschaltung I1-IA und IH-IR)
Aktueller Zustand 0 garantiert	<= 0,75 mA (Diskrete Eingangsschaltung I1-IA und IH-IR)
Eingangs-Kompatibilität	3-polige PNP-Näherungsschalter für einzelner Eingang
Anzahl der Analogeingänge	4
Analoger Eingangstyp	Gleichtakt
Analoger Eingangsbereich	0 - 24 V 0-10 V
Temperaturfühler-Typ	NTC 10k bei 25 °C NTC 1000k bei 25 °C KTY81 210/220/221/222/250 Pt 500
Max. zulässige Spannung	30 V für Eingangskreis, analog

Auflösung des Analogeingangs	8 bits
LSB-Wert	39 mV für Eingangskreis, analog
Umwandlungszeit	Schaltzeit des Smart-Relais für Eingangskreis, analog
Konvertierungsfehler	+/- 5 % bei 25 °C für Eingangskreis, analog +/- 6,2 % bei 55 °C für Eingangskreis, analog
Wiederholgenauigkeit	+/- 2 % bei 55 °C für Eingangskreis, analog
Reichweite	10 m zwischen Stationen, mit abgeschirmtem Kabel (Sensor nicht isoliert) für Eingangskreis, analog
Eingangsimpedanz	12 kOhm für IB-IG als analoge Eingangsschaltung verwendet 12 kOhm für IB-IG als diskrete Eingangsschaltung verwendet 7,4 kOhm für Diskrete Eingangsschaltung I1-IA und IH-IR
Anzahl von Ausgängen	4 Transistor
Ausgangsspannung	24 V Transistorausgang
Ausgangsspannungsgrenzen	19,2 - 30 V DC (Transistorausgang)
Laststrom	0,5...0,625 A Transistorausgang
Restspannung Ures	2 V in Zustand 1 Transistorausgang
Überlastungsschutz	Mit Überlastschutz für Transistorausgang
Kurzschlusschutz	Mit Transistorausgang
Überspannungsschutz	Mit Überspannungsschutz für Transistorausgang
Takt	Mit
Reaktionszeit	<= 1 ms (von Zustand 0 bis Zustand 1) für Transistorausgang <= 1 ms (von Zustand 1 bis Zustand 0) für Transistorausgang
Anschlüsse - Klemmen	Schraubklemmen, 1 x 0,2 - 2,5 mm ² (AWG 25 - AWG 14) halbfest Schraubklemmen, 1 x 0,2 - 2,5 mm ² (AWG 25 - AWG 14) starr Schraubklemmen, 1 x 0,25 - 2,5 mm ² (AWG 24 - AWG 14) flexibel mit Kabelende Schraubklemmen, 2 x 0,2 - 1,5 mm ² (AWG 24 - AWG 16) starr Schraubklemmen, 2 x 0,25-2 x 0,75 mm ² (AWG 24 - AWG 18) flexibel mit Kabelende
[M] Anzugsdrehmoment	0,5 Nm
Überspannungskategorie	III entspricht EN/IEC 60664-1
Produktgewicht	0,22 kg

Montage

Störfest. gg. Kurzzeiteinbr.	1 ms
Produktzertifizierungen	C-Tick UL GL CSA GOST
Normen	EN/IEC 60068-2-6 Fc EN/IEC 61000-4-12 EN/IEC 60068-2-27 Ea EN/IEC 61000-4-6 Level 3 EN/IEC 61000-4-4 Level 3 EN/IEC 61000-4-5 EN/IEC 61000-4-11 EN/IEC 61000-4-3 EN/IEC 61000-4-2 Level 3
Schutzart (IP)	IP20 (Klemmenleiste) entspricht IEC 60529 IP40 (Frontplatte) entspricht IEC 60529
Umweltbedingungen	EMV Direktive entspricht EN/IEC 61000-6-2 EMV Direktive entspricht EN/IEC 61000-6-3 EMV Direktive entspricht EN/IEC 61000-6-4 EMV Direktive entspricht EN/IEC 61131-2 Zone B Niederspannungsrichtlinie entspricht EN/IEC 61131-2
Strahl-/leitungsgeb. Störung	Klasse B entspricht EN 55022-11 Gruppe 1
Verschmutzungsgrad	2 entspricht EN/IEC 61131-2
Umgebungstemperatur bei Betrieb	-20...40 °C in nicht belüftetem Gehäuse entspricht IEC 60068-2-1 und IEC 60068-2-2 -20...55 °C entspricht IEC 60068-2-1 und IEC 60068-2-2
Umgebungstemperatur bei Lagerung	-40...70 °C
Betriebshöhe	2.000 m
Maximaler Höhentransport	3048 m
Relative Feuchtigkeit	95 % ohne Kondensation oder Tropfwasser

Verpackungseinheiten

VPE 1 Art	PCE
VPE 1 Menge	1
VPE 1 Höhe	6,5 cm
VPE 1 Breite	8,8 cm
VPE 1 Länge	10,0 cm
VPE 1 Gewicht	206,0 g
VPE 2 Art	S03
VPE 2 Menge	30
VPE 2 Höhe	30,0 cm
VPE 2 Breite	30,0 cm
VPE 2 Länge	40,0 cm
VPE 2 Gewicht	6,836 kg

Nachhaltigkeit

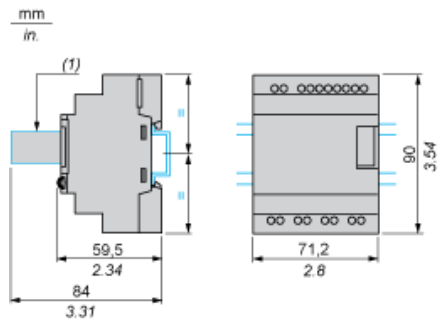
Angebotsstatus nachhaltiges Produkt	Green Premium Produkt
REACH-Verordnung	REACH-Deklaration
EU-RoHS-Richtlinie	Übererfüllung der Konformität (außerhalb EU RoHS-Scope) EU-RoHS-Deklaration
Quecksilberfrei	Ja
RoHS-Richtlinie für China	RoHS-Erklärung Für China
Informationen zu RoHS-Ausnahmen	Ja
Umweltproduktdeklaration	Produktumweltprofil
Kreislaufwirtschafts-Profil	Entsorgungsinformationen
WEEE	Das Produkt muss entsprechend bestimmter Hinweise auf Märkten der Europäischen Union entsorgt werden und darf nicht in Haushaltsabfälle gelangen.
PVC-frei	Ja

Vertragliche Gewährleistung

Garantie	18 months
----------	-----------

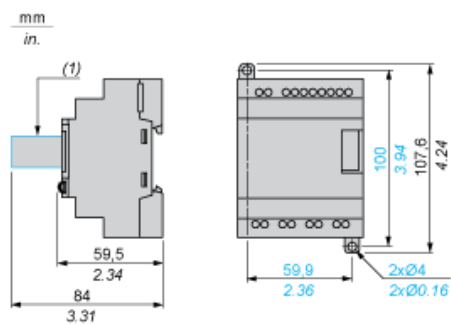
Logische Module in Kompakt- und Modularausführung

Montage auf 35 mm/1,38 in. DIN-Schiene



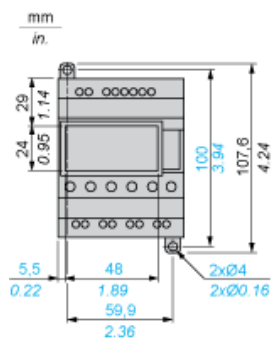
(1) Mit SR2USB01 oder SR2BTC01

Schraubbefestigung (versenkbare Befestigungslaschen)



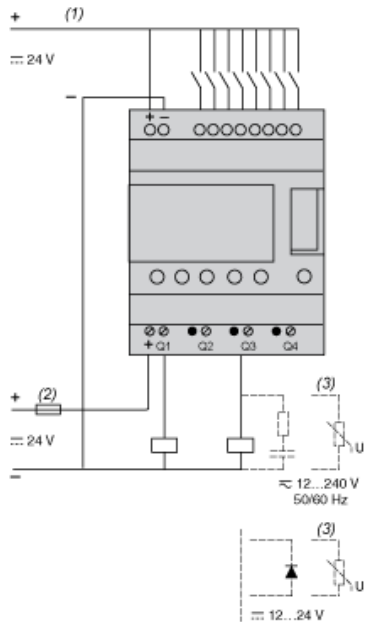
(1) Mit SR2USB01 oder SR2BTC01

Position des Displays



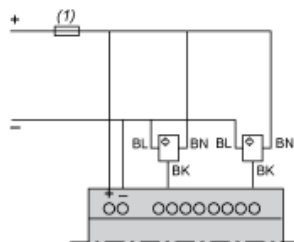
Logische Module in Kompakt- und Modularausführung

Anschluss der Logikmodule mit Gleichspannungsversorgung



- (1) Flinke Sicherung 1 A oder Sicherungsautomat.
- (2) Sicherung oder Sicherungsautomat
- (3) Induktive Last.
- (4) Q9 und QA: 5 A (max. Strom in der Klemme C: 10 A).

Digitaleingang für 3-Draht-Sensoren



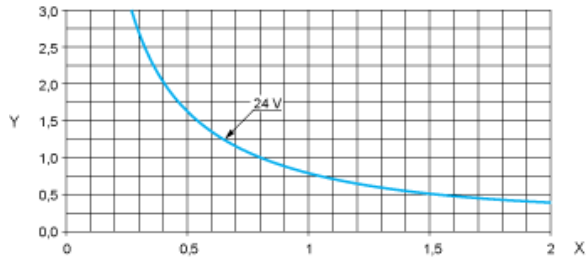
- (1) Flinke Sicherung 1 A oder Sicherungsautomat.

Logische Module in Kompakt- und Modularausführung

Elektrische Lebensdauer der Relaisausgänge

(in Millionen Betriebszyklen, gemäß IEC/EN 60947-5-1)

DC-12 (1)

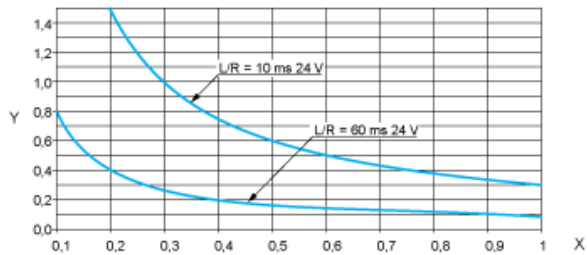


X : Strom (A)

Y : Millionen Betriebszyklen

(1) DC-12: Steuerung von ohmschen Lasten und Halbleiterlasten mit Trennung durch Optokoppler $L/R \leq 1$ ms.

DC-13 (1)



X : Strom (A)

Y : Millionen Betriebszyklen

(1) DC-13: Schalten von Elektromagneten, $L/R \leq 2 \times (U_e \times I_e)$ in ms, U_e : Bemessungsbetriebsspannung, I_e : Bemessungsbetriebsstrom (Bei einer Last mit Schutzdiode sind die DC12-Kurven mit einem Koeffizienten 0,9 auf die Anzahl der Mio. Betriebszyklen zu verwenden).