



### Hauptmerkmale

Baureihe	Harmony SCU
Produkt- oder Komponententyp	Fernsteuerungskabel

### Zusatzmerkmale

Kabellänge	3 m
Höhe	105,4 mm
Breite	131,33 mm
Tiefe	23,75 mm
Produktgewicht	0,689 kg

### Verpackungseinheiten

VPE 1 Art	PCE
VPE 1 Menge	1
VPE 1 Höhe	7,2 cm
VPE 1 Breite	18,4 cm
VPE 1 Länge	26,7 cm
VPE 1 Gewicht	670,0 g
VPE 2 Art	S03
VPE 2 Menge	6
VPE 2 Höhe	30,0 cm
VPE 2 Breite	30,0 cm
VPE 2 Länge	40,0 cm
VPE 2 Gewicht	4,02 kg
VPE 3 Art	P12
VPE 3 Menge	96
VPE 3 Höhe	75,0 cm
VPE 3 Breite	80,0 cm
VPE 3 Länge	120,0 cm
VPE 3 Gewicht	64,32 kg

### Nachhaltigkeit

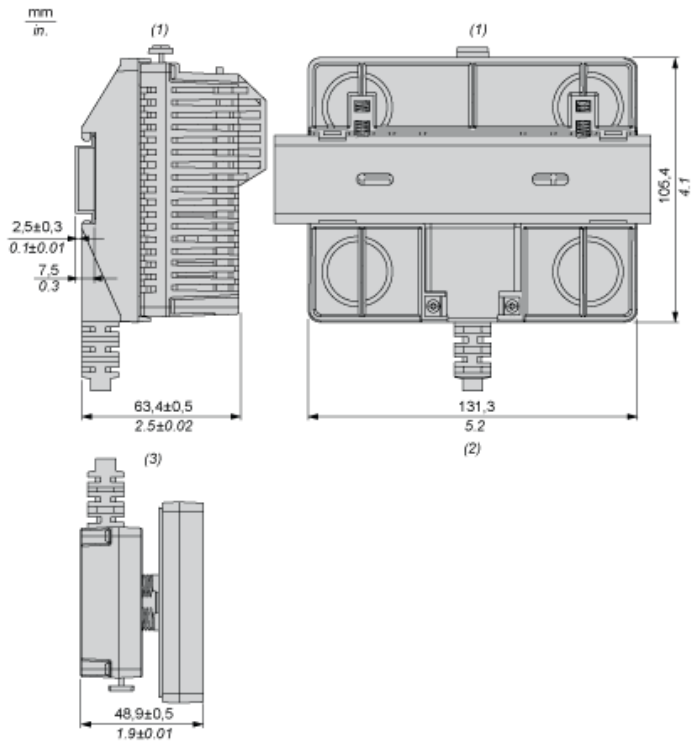
REACH-Verordnung	<a href="#">REACH-Deklaration</a>
Frei von REACH-SVHC	Ja
EU-RoHS-Richtlinie	Übererfüllung der Konformität (außerhalb EU RoHS-Scope) <a href="#">EU-RoHS-Deklaration</a>
Frei von giftigen Schwermetallen	Ja
Quecksilberfrei	Ja

RoHS-Richtlinie für China	<a href="#">RoHS-Erklärung Für China</a>
Informationen zu RoHS-Ausnahmen	<a href="#">Ja</a>
WEEE	Das Produkt muss entsprechend bestimmter Hinweise auf Märkten der Europäischen Union entsorgt werden und darf nicht in Haushaltsabfälle gelangen.

## Vertragliche Gewährleistung

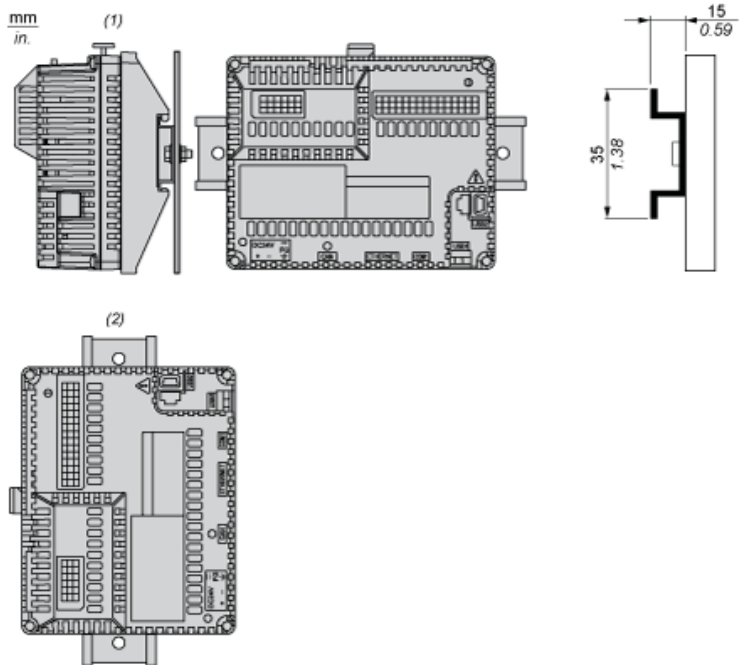
Garantie	18 Monate
----------	-----------

Abmessungen



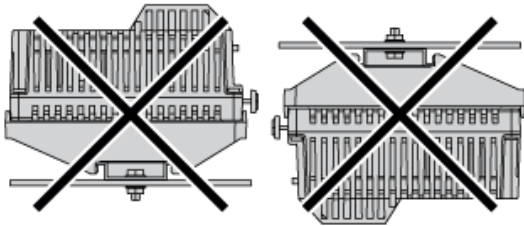
- (1) Rückmodul
- (2) Dezentrales Rückmodulkabel
- (3) Dezentrales Schalttafelkabel

Empfohlene Montageposition

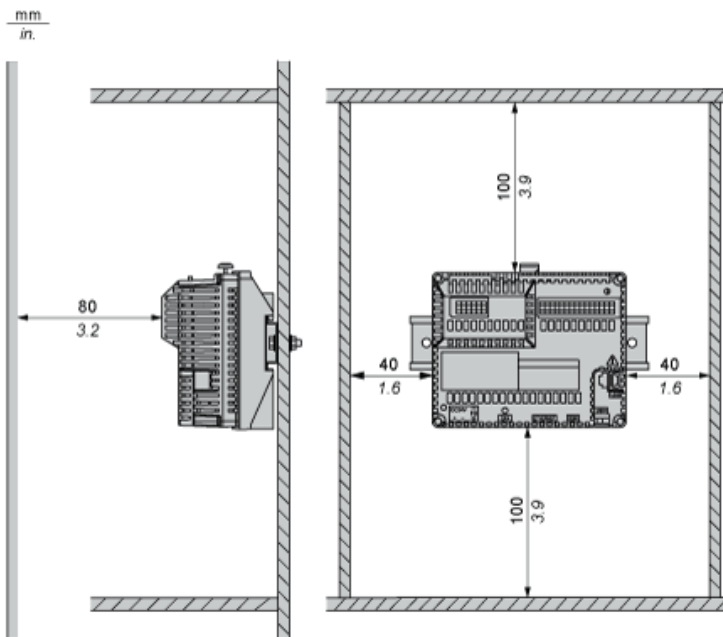


- (1) Horizontaler Einbau
- (2) Vertikaler Einbau

Nicht empfohlene Montageposition



Abstände



Achten Sie auf einen ausreichenden Abstand, um eine ordnungsgemäße Belüftung zu gewährleisten und die Umgebungstemperatur auf einen Wert zwischen 0 und 50 °C (32 und 122 °F) bei einer horizontalen Montage und zwischen 0 und 40 °C (32 und 104 °F) bei einer vertikalen Montage zu halten.