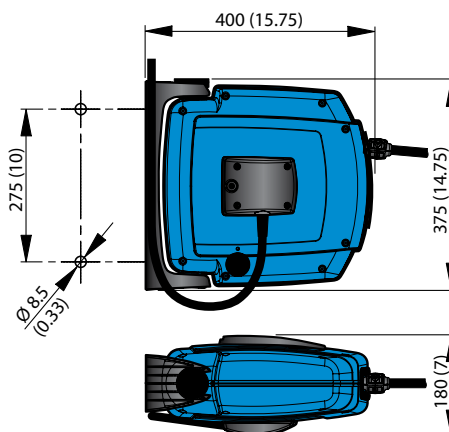


Kabelaufroller Serie C30



Sichere und zweckmäßige Kabelaufroller für Industrie, Gewerbe sowie Heimwerker. Robuste Konstruktion aus stoßfestem Verbundmaterial. Wird zusammen mit einer einfach montierbaren schwenkbaren Wandkonsole mit Schnappbefestigung und einer einzigartigen Sicherheitsverriegelung für sichere und mühelose Wartung geliefert. Gleichmaßen geeignet für Elektrowerkzeuge und Handleuchten.

- Wandhalterung mit Schnappbefestigung
- Einzigartige Sicherheitsverriegelung
- Trommel mit Kugellagern auf beiden Seiten
- Schutzklasse IP 55
- Stromkabel mit Ummantelung aus Gummi
- Kabel einfach austauschbar



Spannung, V	Amperezahl, A	Max. Leistung, W	Leitungen Nr. x mm ²	Verteilerkabel, Länge, m	Verteilerkabel, Typ	Anschlusskabel, Nr. x mm ²	Anschlusskabel, Länge, m	Gewicht, kg	Art-Nr.
230	10	2300	3 x 1,5	17	H07RN-F	3 x 1,5	1	~6	30700230
230	10	2300	3 x 1,5	17	H07RN-F	3 x 1,5	1	~6	30700430*
230	10	2300	3 x 1,5	17	H07RN-F	3 x 1,5	1	~6	30701630**

* Arbeitskabel mit Euro-Steckdose und Anschlusskabel mit Euro-Stecker, IP 44

** Arbeitskabel mit UK-Steckdose . Recyclingfähigkeit: 100 %

Die Verfügbarkeit von Produkten kann in den einzelnen Ländern variieren.