

Hilfsschalter seitlich anbaubar 2Ö, Schraubanschluss für Leistungsschalter 3RV2



Allgemeine technische Daten		
Produkt-Markename		SIRIUS
Produkt-Bezeichnung		Hilfsschalter seitlich
Ausführung des Produkts		Seitliche Hilfsschalter
Baugröße des Leistungsschalters		S00, S0, S2, S3
Schutzart IP frontseitig		IP20
Umgebungstemperatur		
• während Lagerung	°C	-50 ... +80
• während Betrieb	°C	-20 ... +60

Hilfsstromkreis		
Anzahl der Öffner für Hilfskontakte unverzögert schaltend		2
Anzahl der Schließer für Hilfskontakte unverzögert schaltend		0
Anzahl der Wechsler der Hilfskontakte unverzögert schaltend		0
Betriebsstrom		
• der Hilfskontakte		
— bei AC-12		

— bei 24 V	A	10
— bei 230 V	A	10
— bei 400 V	A	10
— bei 690 V	A	10
— maximal	A	10
— bei AC-15		
— bei 24 V	A	6
— bei 230 V	A	4
— bei 400 V	A	3
— bei DC-13		
— bei 24 V	A	2
— bei 110 V	A	0,5
— bei 125 V	A	0,5
— bei 220 V	A	0,25
— bei 250 V	A	0,25
• bei AC-15 bei 690 V Bemessungswert	A	1

#### Einbau/ Befestigung/ Abmessungen

<b>Befestigungsart</b>		Steckbefestigung
<b>Breite</b>	mm	9,5
<b>Höhe</b>	mm	90
<b>Tiefe</b>	mm	70

#### Anschlüsse/ Klemmen

Ausführung des elektrischen Anschlusses für Hilfs- und Steuerstromkreis		Schraubanschluss
<b>Art der anschließbaren Leiterquerschnitte</b>		
• für Hilfskontakte		
— eindrätig		2x (0,5 ... 1,5 mm <sup>2</sup> ), 2x (0,75 ... 2,5 mm <sup>2</sup> )
— feindrätig		
— mit Aderendbearbeitung		2x (0,5 ... 1,5 mm <sup>2</sup> ), 2x (0,75 ... 2,5 mm <sup>2</sup> )
• bei AWG-Leitungen für Hilfskontakte		2x (20 ... 14)

#### Approbationen/ Zertifikate

<b>Eignungsnachweis</b>		CE / UL / CSA / CCC
-------------------------	--	---------------------

allgemeine Produktzulassung	Konformitätserklärung
-----------------------------	-----------------------



[KC](#)



[Sonstige](#)

Prüfbescheinigungen	Schiffbau
---------------------	-----------

[spezielle Prüfbescheinigungen](#)

[Typprüfbescheinigung/Werkszeugnis](#)



Schiffbau	sonstiges	Railway
-----------	-----------	---------



[Bestätigungen](#)



[Schwingen / Schocken](#)

[Bestätigungen](#)

Weitere Informationen

**Information- and Downloadcenter (Kataloge, Broschüren,...)**

<https://www.siemens.de/ic10>

**Industry Mall (Online-Bestellsystem)**

<https://mall.industry.siemens.com/mall/de/de/Catalog/product?mlfb=3RV2901-1C>

**CAX-Online-Generator**

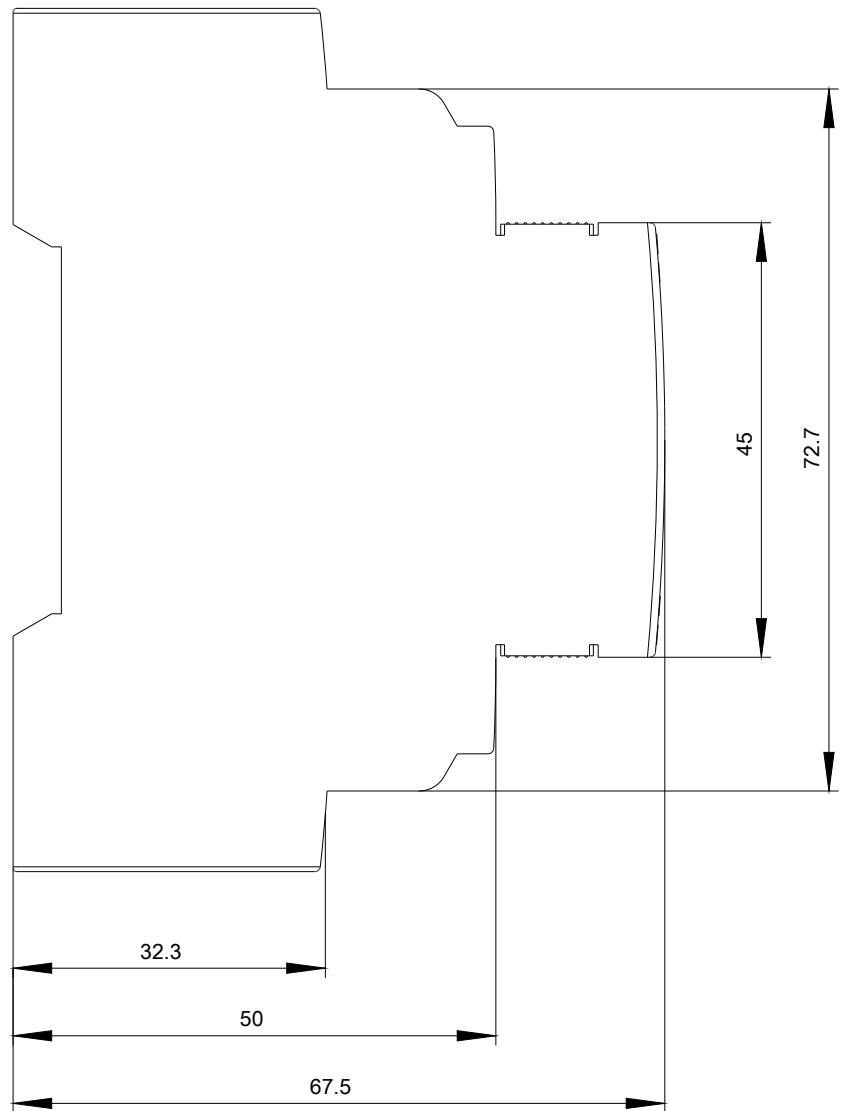
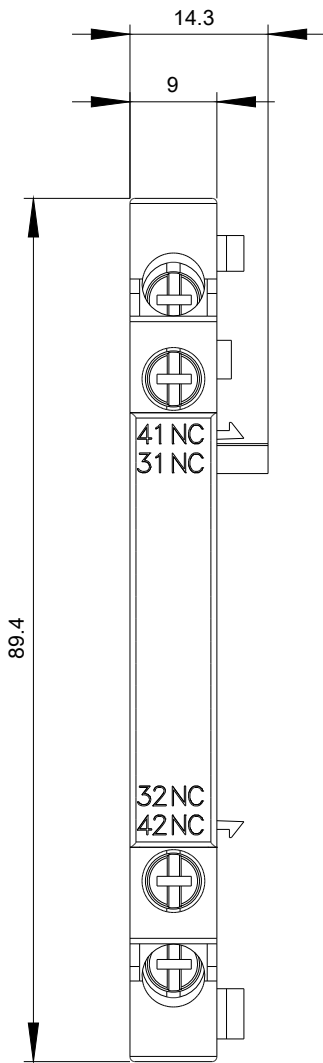
<http://support.automation.siemens.com/WW/CAXorder/default.aspx?lang=de&mlfb=3RV2901-1C>

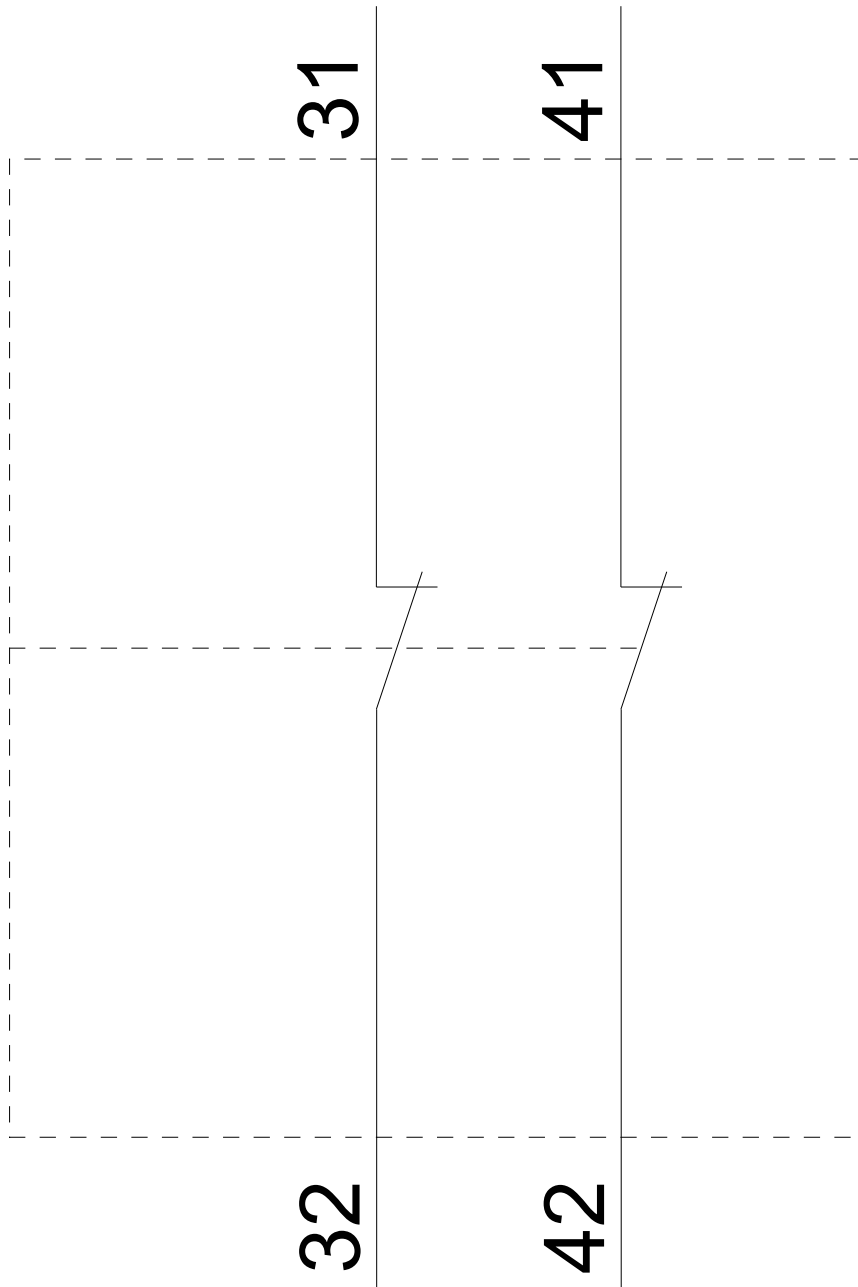
**Service&Support (Handbücher, Betriebsanleitungen, Zertifikate, Kennlinien, FAQs,...)**

<https://support.industry.siemens.com/cs/ww/de/ps/3RV2901-1C>

**Bilddatenbank (Produktfotos, 2D-Maßzeichnungen, 3D-Modelle, Geräteschaltpläne, EPLAN Makros, ...)**

[http://www.automation.siemens.com/bilddb/cax\\_de.aspx?mlfb=3RV2901-1C&lang=de](http://www.automation.siemens.com/bilddb/cax_de.aspx?mlfb=3RV2901-1C&lang=de)





letzte Änderung:

23.09.2020