



Heavy Duty Fryer

Instruction manual



- (NL) **Zware Friteuse** 8
Handleiding
- (FR) **Friteuse À Usage Intensif** 14
Mode d'emploi
- (DE) **Hochleistungsfritteuse** 20
bedienungsanleitung

- (IT) **Friggitrice Per Impieghi Gravosi** 26
Manuale di istruzioni
- (ES) **Freidora de Uso Industrial** 32
Manual de instrucciones
- (PT) **Fritadeira Robusta** 38
Manual de instruções

Model • Modèle • Modell • Modello • Modelo • Malli:
FC374/FC375/FC376/FC377

Safety Instructions

- Position on a flat, stable surface.
- A service agent/qualified technician should carry out installation and any repairs if required. Do not remove any components on this product.
- Consult Local and National Standards to comply with the following:
 - Health and Safety at Work Legislation
 - BS EN Codes of Practice
 - Fire Precautions
 - IEE Wiring Regulations
 - Building Regulations
- ALWAYS ensure oil levels are within the '**MIN**' and '**MAX**' levels. Failure to do so could result in fire.
- ALWAYS use a suitable cooking oil.
- ALWAYS remove excess moisture/water from food before frying to avoid excess foaming and spitting of the oil.
- Change oil regularly. The flashpoint of oil (the point at which it ignites) gradually reduces the more it is used.
- DO NOT cover the oil pan when frying.
- DO NOT immerse the appliance in water.
- Some surfaces become hot during operation - take care when using the appliance.
- Always switch off and disconnect the power supply to the appliance when not in use.
- Not suitable for outdoor use.
- This appliance must only be used in accordance with these instructions and by persons competent to do so.
- Keep all packaging away from children. Dispose of the packaging in accordance to the regulations of local authorities.
- If the power cord is damaged, it must be replaced by an BUFFALO agent or a recommended qualified technician in order to avoid a hazard.

- This appliance is not intended for use by persons (including children) with reduced physical, sensory or mental capabilities, or lack of experience or knowledge, unless they have been given supervision or instruction concerning the use of the appliance by a person responsible for their safety.
- Children should be supervised to ensure that they do not play with the appliance.
- BUFFALO recommend that this appliance should be periodically tested (at least annually) by a Competent Person. Testing should include, but not be limited to: Visual Inspection, Polarity Test, Earth Continuity, Insulation Continuity and Functional Testing.
- DO NOT use jet/pressure washers to clean the appliance.
- Ensure oil levels are maintained above the minimum level. Failing to do so may result in element failure.
- Under no circumstances put a plug on the cable (For model FC376/FC377).
- BUFFALO recommend that this product is connected to a circuit protected by an appropriate RCD (Residual Current Device).
- **This is an Attended Appliance and must be supervised when in use.**
- **Unplug after use.**
- **If Oil begins to Smoke or Overheat then Switch Off Immediately.**

Introduction

Please take a few moments to carefully read through this manual. Correct maintenance and operation of this machine will provide the best possible performance from your BUFFALO product.

These appliances are intended to be used for commercial applications, for example in kitchens of restaurants, canteens, hospitals and in commercial enterprises such as bakeries, butcheries, etc., but not for continuous mass production of food.

Buffalo will not accept liability for product failures in the event that:

- The instructions in this manual have not been followed correctly.
- Unqualified or unauthorized personnel have adjusted the Fryer.
- Non-original spare parts are used.
- The Fryer has not been handled and cleaned correctly.
- The Fryer has been used for a purpose for which it was not intended.

Pack Contents

The following is included:

- BUFFALO fryer
- Basket (FC375/FC377 x 2)
- Element guard (FC375/FC377 x 2)
- Lid (FC375/FC377 x 2)
- Instruction manual

BUFFALO prides itself on quality and service, ensuring that at the time of packaging the contents are supplied fully functional and free of damage.

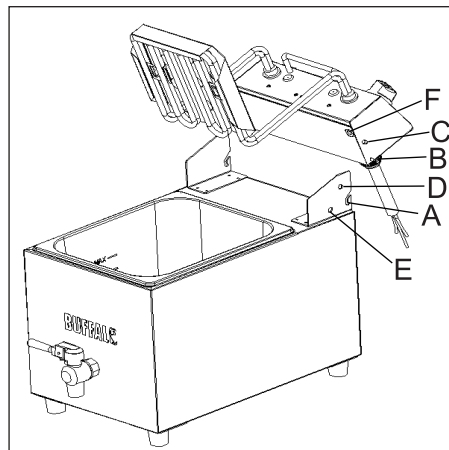
Should you find any damage as a result of transit, please contact your BUFFALO dealer immediately.

Installation

- Remove the Fryer from the packaging, ensuring that all protective packaging, plastic and residues are thoroughly cleaned from its surfaces.
- Place the Fryer on a firm level surface (Or Fryer stand if purchased).
- Before installing and operating the Fryer, it is the user's responsibility to ensure that all Health & Safety regulations concerning safe positioning, spacing, ventilation, electrical installation, and fire risk, are complied with.

Fitting head unit to the Fryer body

1. Position the head unit onto the body of the fryer, locating it into the hole (A) at the side of the main body by the pin (B) on the side of the head unit.
2. Rotate the head unit and put spring pin (C) into the hole (D), then it can hold the position if the appliance is not going to be used.
3. Continue to push spring pin (C) and rotate the head unit, the element is lowered into the pan and the head unit is close to the operating position.
4. When the spring pin is put into the hole (E), the safety switch (F) will work and the appliance will work.



The fryer can now be filled with the appropriate cooking oil.

Connect the Fryer to the correct power supply and it is ready to operate.

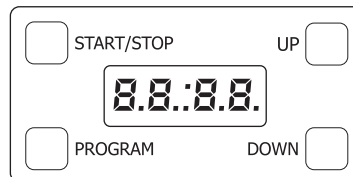
Operation

1. Please ensure Oil level is between Min and Max lines.
2. Turn on the power switch. Then turn the thermostat dial to the required temperature setting.
3. Allow time for the oil temperature to reach the required setting. While the oil is heating, the green light will be on. When the oil has reached the required temperature, the green light will switch off.
4. As the oil temperature fluctuates, the thermostat will operate to maintain the set temperature, the indicator light will be lit when the Fryer is heating the oil.
5. A temperature setting of between 170°C and 180°C will be sufficient for most cooking. However this may vary for particular food types or according to individual requirements.

Using the timer

The digital timer with audible alarm can be set from 1 second to 15 minutes. The timer provides an audible alarm only; after the set time expires unit will continue to operate at set temperature.

- **START/STOP:** Press START/STOP to start timer, press again to stop. The timer will provide an audible alarm after the set time. The alarm will beep 10 times and the display will continue to flash until timer is reset (press the START/STOP button).
- **UP:** Press UP to add extra time.
- **DOWN:** Press DOWN to reduce time.
- **PROGRAM:** There are a total of 6 programmable timer settings. The default factory program settings are given below.



Program	1	2	3	4	5	6
Factory preset time	00:30	01:00	01:30	02:00	02:30	03:00

- To change the length of a program select the program you want to change by scrolling using the PROGRAM button.
- Adjust the program time by using the UP and DOWN buttons. Press START/STOP to commence the count-down. The new program time will be automatically stored.
- If the unit is left without power for more than 24hrs the timer settings will revert to the factory defaults.

Cleaning, Care & Maintenance

The Fryer should be cleaned after each day's operation; however it may require cleaning more often, depending on the volume of frying carried out.

1. Switch off the power and disconnect from the power supply by removing the plug from the socket.
2. The Fryer must be left until the oil has cooled to room temperature before cleaning.
3. Empty oil by opening the drain tap at the front of the unit.



Note: If the oil is to be reused, it should be filtered.

4. Once the oil has been emptied from the fryer, the head unit can be tilted back enabling the pan to be cleaned using warm soapy water.

Warm soapy water is recommended for cleaning. Cleaning agents after prolonged use can cause damage to stainless steel.

The main body can also be cleaned with warm soapy water. Remove the head unit and element before cleaning takes place.

The head unit cannot be immersed in water, but can be wiped down with a damp cloth.

After cleaning as above, please use a dry cloth to clean the appliance to ensure there is no water on the heating element and in the water oil pan.

Troubleshooting

Fault	Probable Cause	Solution
Appliance not working	The unit is not switched on	Check the unit is plugged in correctly and switched on
	Plug or lead is damaged	Call BUFFALO agent or qualified Technician
	Fuse in the plug has blown	Replace the plug fuse
	Power supply	Check power supply
Appliance does not reach set temperature	Faulty thermostat	Call BUFFALO agent or qualified technician
	Faulty element	Call BUFFALO agent or qualified technician
	Build-up of fat on the element	Clean the appliance
Appliance heats up but indicator light does not come on	Indicator light has expired	Call BUFFALO agent or qualified technician
Power indicator light comes on but appliance does not heat up	Faulty element	Call BUFFALO agent or qualified technician
	Faulty thermostat	Call BUFFALO agent or qualified technician
	Thermostat set incorrectly	Check thermostat
Appliance slow to heat up	Faulty element	Call BUFFALO agent or qualified technician
	Build-up of fat on the element	Clean the appliance
No power	Thermal cut-out activated	Please check your machine is safe with no obvious damage and then press the re-set switch
Oil overheats or starts to smoke	Thermostat damaged	Switch Off immediately. Call BUFFALO agent or qualified technician

Technical Specifications

Model	Voltage	Power	Capacity (litres)	Max batch load (kg)	Dimensions H x W x D mm	Weight
FC374	230V, 50Hz	2900W	8L	1	450 x 280 x 510	11.1kg
FC375	230V, 50Hz	2 x 2900W	2 x 8L	2 x 1	450 x 560 x 510	19.6kg
FC376	230V, 50Hz	6000W	8L	1	450 x 280 x 510	12.2kg
FC377	230V, 50Hz	2 x 6000W	2 x 8L	2 x 1	450 x 560 x 510	22.3kg

Electrical Wiring - FC374/FC375

This appliance is supplied with a 3 pin BS1363 plug and lead.

The plug is to be connected to a suitable mains socket.

This appliance is wired as follows:

- Live wire (coloured brown) to terminal marked L

- Neutral wire (coloured blue) to terminal marked N
- Earth wire (coloured green/yellow) to terminal marked E

This appliance must be earthed.

If in doubt consult a qualified electrician.

Electrical isolation points must be kept clear of any obstructions. In the event of any emergency disconnection being required they must be readily accessible.

Electrical Wiring - FC376/FC377

FC376 and FC377 are supplied unplugged and require hardwiring to a suitable electrical power supply capable of supporting 6KW at 230V/50hz. This appliance is wired as follows:

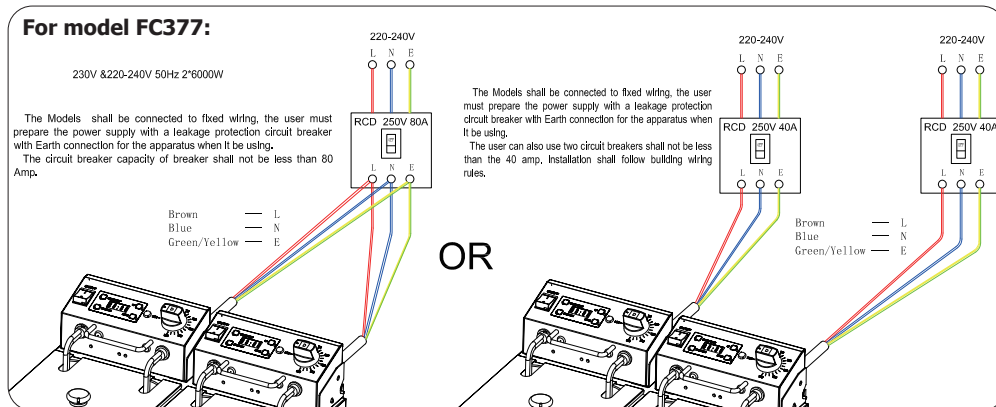
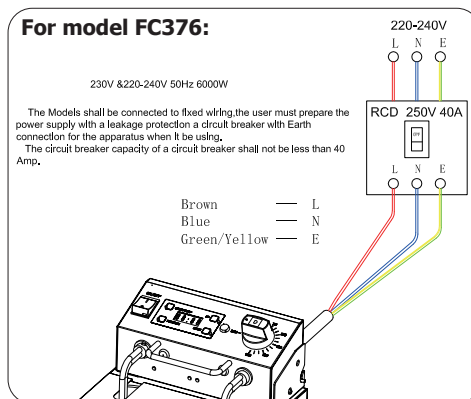
- Live wire (coloured brown) to terminal marked L
- Neutral wire (coloured blue) to terminal marked N
- Earth wire (coloured green/yellow) to terminal marked E

This appliance must be earthed.

If in doubt consult a qualified electrician.

Electrical isolation points must be kept clear of any obstructions. In the event of any emergency disconnection being required they must be readily accessible.

Connection to a suitable power supply should only be carried out by a qualified and competent electrical engineer.



Compliance

The WEEE logo on this product or its documentation indicates that the product must not be disposed of as household waste. To help prevent possible harm to human health and/or the environment, the product must be disposed of in an approved and environmentally safe recycling process. For further information on how to dispose of this product correctly, contact the product supplier, or the local authority responsible for waste disposal in your area.

BUFFALO parts have undergone strict product testing in order to comply with regulatory standards and specifications set by international, independent, and federal authorities.

BUFFALO products have been approved to carry the following symbol:



All rights reserved. No part of these instructions may be produced or transmitted in any form or by any means, electronic, mechanical, photocopying, recording or otherwise, without the prior written permission of BUFFALO.

Every effort is made to ensure all details are correct at the time of going to press, however, BUFFALO reserve the right to change specifications without notice.

Veiligheidstips

- Plaatsen op een vlakke en stabiele ondergrond.
- De installatie en eventuele reparaties dienen door een gekwalificeerde onderhoudsmonteur/vakman uitgevoerd te worden. Verwijder geen componenten of servicepanelen van dit product.
- Raadpleeg en volg de plaatselijke en nationale regelgeving op m.b.t. tot het volgende:
 - Wetgeving inzake gezondheid en veiligheid op het werk
 - Werkregels
 - Brandpreventie
 - IEE-bedradingsvoorschriften
 - Bouwvoorschriften
- ALTIJD controleren of het olieniveau tussen 'MIN' en 'MAX' staat. Anders kan er brand ontstaan.
- ALTIJD geschikte kookolie gebruiken.
- Bij het frituren ALTIJD overtollig vocht/water van het voedsel halen om schuimvorming en het spetteren van olie te voorkomen.
- Vervang regelmatig de olie. Het valmpunt van olie (het punt waarop olie vlamvat) wordt bij het hergebruik van de olie steeds lager.
- Oliepan tijdens het frituren NIET afbedekken.
- Dit apparaat NIET in water dompelen.
- Bepaalde oppervlakken worden tijdens gebruik heet - let hierop wanneer u het apparaat gebruikt.
- Schakel het apparaat altijd uit en haal de steker uit het stopcontact wanneer u het apparaat niet gebruikt.
- Niet geschikt voor gebruik buitenshuis.
- Dit apparaat mag uitsluitend in overeenstemming met deze instructies en door competente personen worden gebruikt.
- Laat verpakkingsmateriaal niet binnen handbereik van kinderen. Verpakkingsmateriaal in overeenstemming met de regelgeving van de plaatselijke overheden als afval laten verwerken.
- Men dient er toezicht op te houden dat kinderen niet met het apparaat spelen.

- Indien de stroomkabel beschadigd raakt, dient men deze door een Buffalo-monteur of aanbevolen vakman te laten vervangen om gevaarlijke situaties te voorkomen.
- Dit apparaat is niet bedoeld voor gebruik door personen met lichamelijke, zintuiglijke of mentale beperkingen (inclusief kinderen) of door personen met gebrek aan ervaring of kennis, tenzij zij hierin worden begeleid of zijn opgeleid in het gebruik van het apparaat door een persoon, die verantwoordelijk is voor hun veiligheid.
- Buffalo beveelt aan dat dit apparaat periodiek (minstens jaarlijks) door een bevoegde persoon wordt getest. Tests moeten omvatten, maar zijn niet beperkt tot: visuele inspectie, polariteit, aardings continuïteit, isolatie continuïteit en functionele test.
- Dit product NIET reinigen met spuit-/drukreinigers.
- Zorg ervoor dat het peil van alle olie boven het minimum wordt gehouden. Als het vereiste peil niet wordt gehandhaafd kan dit leiden tot een defect element.
- Steek in geen geval een stekker op de kabel (Voor FC376/FC377).
- Buffalo raadt aan dat dit product wordt aangesloten op een circuit dat wordt beschermd door een geschikte RCD (Reststroomapparaat) (Voor FC376/FC377).
- **Dit is een apparaat dat onder toezicht moet worden gebruikt.**
- **Trek de stekker uit het stopcontact na gebruik.**
- **Als olie begint te roken of oververhit raakt, schakel het apparaat dan onmiddellijk uit.**

Inleiding

Neem de tijd om deze handleiding aandachtig door te lezen. Correct gebruik en onderhoud van deze machine waarborgt de beste prestatie van uw Buffalo product. Deze toestellen zijn bedoeld voor commerciële toepassingen, bijvoorbeeld in de keukens van restaurants, kantines, ziekenhuizen en zaken zoals bakkerijen, slagerijen, enz., maar niet voor de massaproductie van voedingsmiddelen.

Buffalo stelt zich niet aansprakelijk voor defecten van het product in het geval dat:

- De instructies in deze handleiding niet goed zijn opgevolgd.
- De frituurpan door onbevoegd of ondeskundig personeel is aangepast.
- Geen authentieke reserveonderdelen worden gebruikt.
- De frituurpan niet op de juiste manier is gehanteerd en schoongemaakt.
- De frituurpan is gebruikt voor een doel waarvoor het niet geschikt is.

Verpakkingsinhoud

De verpakking bevat het volgende:

- BUFFALO Friteuse
- Friteusemandje (FC375/FC377 x 2)
- Elementbescherming (FC375/FC377 x 2)
- Deksel (FC375/FC377 x 2)
- Handleiding

BUFFALO is trots op de haar productkwaliteit en dienstverlening en controleert de inhoud van de verpakkingen, tijdens de verpakkingsfase, op functionaliteit en schade.

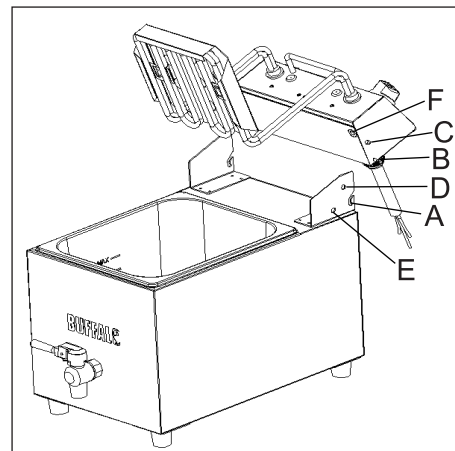
Mocht uw product door transport beschadigd zijn, neem dan onmiddellijk contact op met uw BUFFALO-dealer.

Installatie

- Haal de frituurpan uit de verpakking en zorg dat alle beschermende verpakking, plastic en resten goed zijn verwijderd.
- Plaats de frituurpan op een stevige ondergrond (of de extra verkrijgbare standaard).
- Het is de verantwoordelijkheid van de gebruiker om er, voorafgaand aan de installatie en bediening van de frituurpan, voor te zorgen dat voldaan wordt aan alle gezondheids- en veiligheidsvoorschriften inzake de veilige plaatsing, afstand, ventilatie, elektrische installatie, en brandgevaar.

Hoofdeunit op de friteuse aanbrenge

1. Plaats de hoofdeenheid op het lichaam van de friteuse en plaats deze in het gat (A) aan de zijkant van de behuizing door de pen (B) aan de zijkant van de hoofdeenheid.
2. Draai de hoofdeenheid en plaats de veerpen (C) in het gat (D), dan kan deze de positie vasthouden als het apparaat niet zal worden gebruikt.
3. Blijf de veerpen duwen en de hoofdeenheid draaien, het element wordt in de pan neergelaten en de hoofdeenheid bevindt zich in de buurt van de werkpositie.
4. Wanneer de veerpen in het gat (E) wordt geplaatst, werkt de veiligheidsschakelaar (F) en werkt het apparaat.



De frituurpan kan nu worden gevuld met een geschikte bakolie.

Sluit de frituurpan aan op het lichtnet en hij is klaar voor gebruik.

Operation

1. Zorg ervoor dat het oliepeil tussen Min en Max lijnen ligt.
2. Zet de stroomschakelaar aan. Draai vervolgens de thermostaatknop naar de gewenste temperatuurinstelling.
3. Wacht tot de olietemperatuur de vereiste instelling heeft bereikt. Wanneer de olie opwarmt, brandt het groene lampje. Wanneer de olie de gewenste temperatuur heeft bereikt, gaat het groene lampje uit.
4. Als de olietemperatuur fluctueert, werkt de thermostaat om de ingestelde temperatuur te handhaven. Het indicatielampje gaat branden wanneer de friteuse de olie opwarmt.
5. Voor de meeste gerechten is een temperatuurinstelling tussen 170 en 180 graden Celsius voldoende. Dit kan echter variëren voor bepaalde soorten voedsel of volgens individuele vereisten.

De timer gebruiken

De digitale timer met alarmtoon kan worden ingesteld tussen 1 seconde en 15 minuten. De alarmtoon klinkt pas nadat de ingestelde tijd is verstreken maar de frituurpan blijft op de ingestelde temperatuur werken.

- **START/STOP:** Druk op START/STOP om de timer sta starten, en druk er nogmaals op om hem te stoppen. Na de ingestelde tijd klinkt de alarmtoon van de timer. De alarmtoon gaat 10 keer af en het scherm blijft knipperen totdat de timer wordt uitgeschakeld (met de START/STOP-knop).
- **UP:** Druk op UP voor een langere tijd.
- **DOWN:** Druk op DOWN voor een kortere tijd.
- **PROGRAMMA:** er zijn in totaal 6 programmeerbare instellingen van de timer. De standaardinstellingen bij levering staan hieronder.



Programma	1	2	3	4	5	6
Standaard tijd	00:30	01:00	01:30	02:00	02:30	03:00

- Om de lengte van een programma te wijzigen, selecteert u het betreffende programma met de knop voor PROGRAMMA.
- Stel de gewenste tijd in met de knoppen UP en DOWN. Druk op START/STOP om de timer aan te zetten. De nieuwe programmatijd wordt automatisch opgeslagen.
- Als de frituurpan meer dan 24 uur geen stroom ontvangt, gaat de timer weer terug naar de standaard instellingen.

Reiniging, zorg & onderhoud

De frituurpan moet aan het eind van elke dag worden schoongemaakt, maar het kan nodig zijn om hem vaker schoon te maken, afhankelijk van de mate van gebruik.

1. Zet de stroom uit door de stekker uit het stopcontact te halen.
2. Voordat de frituurpan kan worden schoongemaakt, moet worden gewacht tot de olie op kamertemperatuur is gekomen.
3. Haal de olie er uit door de aftapper aan de voorkant van de pan open te zetten.



Opmerking: als de olie opnieuw moet worden gebruikt, moet deze worden gefilterd.

4. Als de olie uit de frituurpan is verwijderd, kan de regeling naar achteren worden gekanteld en kan de pan van binnen met een warm sopje worden schoongemaakt.

Voor het schoonmaken wordt een warm sopje aanbevolen. Na langdurig gebruik kunnen reinigingsmiddelen het roestvrij staal beschadigen.

Ook de pan zelf kan met een warm sopje worden schoongemaakt. Verwijder het element met de regeling voordat hij worden schoongemaakt.

De regeling kan niet in water worden ondergedompeld maar kan wel met een vochtige doek worden afgenomen.

Nadat hij volgens de bovenstaande instructies is schoongemaakt, moet hij met een droge doek worden afgenomen om ervoor te zorgen dat er geen water achterblijft op het verwarmingselement en in de oliepan.

Problemen oplossen

Probleem	Mogelijke oorzaak	Handeling
Het apparaat werkt niet	Het apparaat is niet ingeschakeld	Controleer of de stroomkabel van het apparaat is aangesloten en of het apparaat is ingeschakeld
	Stekker en kabel zijn beschadigd	Laat een Buffalo-monteur of een vakman komen
	Stroomvoorziening	Controleer de stroomvoorziening
Het apparaat bereikt de ingestelde temperatuur niet	Defecte thermostaat	Laat een Buffalo-monteur of een vakman komen
	Defect verwarmingselement	Laat een Buffalo-monteur of een vakman komen
	Opbouw van vet op het element	Reinig het apparaat
Het apparaat wordt warm maar het indicatielampje gaat niet aan	Indicatorlampje vervangen	Laat een Buffalo-monteur of een vakman komen
Het lampje van de stroomindicator gaat aan maar het apparaat wordt niet op temperatuur gebracht	Defect verwarmingselement	Laat een Buffalo-monteur of een vakman komen
	Defecte thermostaat	Laat een Buffalo-monteur of een vakman komen
	Thermostaat verkeerd ingesteld	Controleer de thermostaat
Apparaat wordt heel langzaam warm	Kookoppervlak is niet schoon	Laat een Buffalo-monteur of een vakman komen
	Opbouw van vet op het element	Reinig het apparaat
Geen stroom	De thermische uitschakelknop is geactiveerd	Controleer of uw machine veilig is zonder duidelijke schade en druk vervolgens op de reset-schakelaar
Olie raakt oververhit of begint te roken	De thermostaat is beschadigd	Onmiddellijk het apparaat uitschakelen. Laat een Buffalo-monteur of een vakman komen

Technische specificaties

Model	Voltage	Vermogen	Inhoud (liter)	Max. enkele belasting (kg)	Inhoud h x b x d mm	Gewicht
FC374	230V, 50Hz	2900W	8L	1	450 x 280 x 510	11,1kg
FC375	230V, 50Hz	2 x 2900W	2 x 8L	2 x 1	450 x 560 x 510	19,6kg
FC376	230V, 50Hz	6000W	8L	1	450 x 280 x 510	12,2kg
FC377	230V, 50Hz	2 x 6000W	2 x 8L	2 x 1	450 x 560 x 510	22,3kg

Elektrische bedrading - FC374/FC375

Men dient de stekker op een geschikt stopcontact aan te sluiten.

De bedrading van dit apparaat is als volgt:

- Stroomkabel (bruin) naar de aansluitklem gemarkeerd met L

- Neutraalkabel (blauw) naar de aansluitklem gemarkeerd met N
- Aardekabel (groen/geel) naar de aansluitklem gemarkeerd met E

Dit apparaat moet worden geaard.

Raadpleeg bij twijfel een vakkundige electricien. De elektrische isolatiepunten mogen niet worden geblokkeerd. In geval van een nooduitschakeling moeten de isolatiepunten direct toegankelijk zijn.

Elektrische bedrading - FC376/FC377

FC376 en FC377 worden zonder stekker geleverd en moeten permanent op een geschikte voeding van 6kW en 230V/50Hz worden aangesloten.

De bedrading van dit apparaat is als volgt:

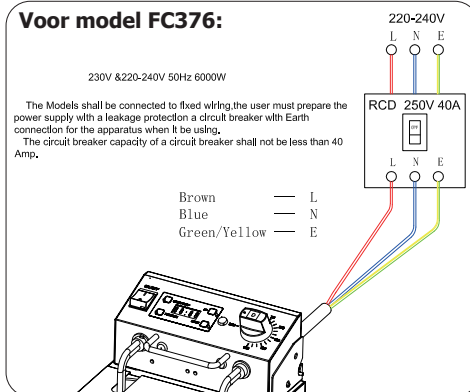
- Stroomkabel (bruin) naar de aansluitklem gemarkeerd met L
- Neutraalkabel (blauw) naar de aansluitklem gemarkeerd met N
- Aardkabel (groen/geel) naar de aansluitklem gemarkeerd met E

Dit apparaat moet worden geaard.

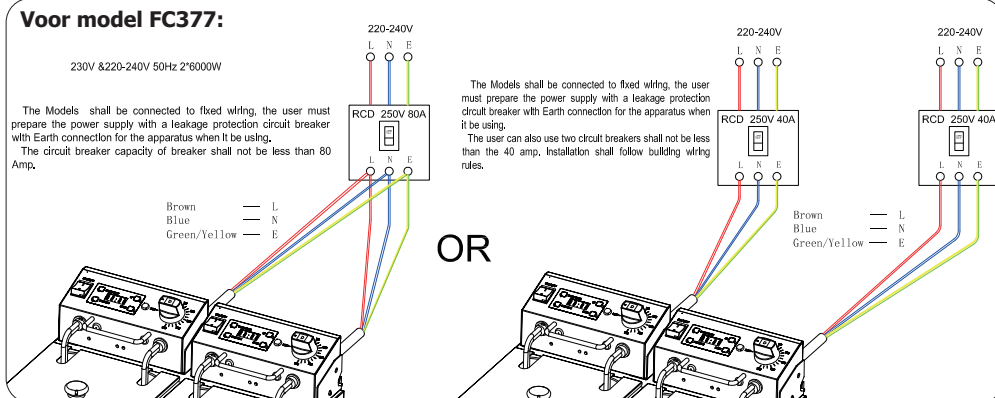
Raadpleeg bij twijfel een vakkundige elektricien. De elektrische isolatiepunten mogen niet worden geblokkeerd. In geval van een nooduitschakeling moeten de isolatiepunten direct toegankelijk zijn.

De aansluiting op een geschikte stroomvoorziening mag uitsluitend worden uitgevoerd door een bevoegd en deskundig elektricien.

Voor model FC376:



Voor model FC377:



Productconformiteit

Het WEEE-logo op dit product of bijbehorende documentatie geeft aan dat het product niet onder huisvuil valt en ook niet als zodanig mag worden verwerkt. Ter preventie van mogelijke gevaren voor de gezondheid van personen en/of voor het milieu, dient men dit product in overeenstemming met het voorgeschreven en milieuveilige recyclingproces als afval te verwerken. Neem contact op met uw productleverancier of uw plaatselijke afvalverwerkingsbedrijf voor meer informatie over de juiste verwerking van dit product.

De onderdelen van BUFFALO-producten hebben strenge producttesten ondergaan om te voldoen aan wettelijke regels en specificaties die door internationale, onafhankelijke en landelijke overheden worden voorgeschreven.

BUFFALO-producten zijn goedgekeurd en voorzien van het volgende symbool:



Alle rechten voorbehouden. Het is verboden om deze handleiding, hetzij volledig of gedeeltelijk, elektronisch of mechanisch te reproduceren, kopiëren, op opslagmedia op te slaan of op enigerlei wijze over te dragen, zonder voorafgaande goedkeuring van BUFFALO. Wij hebben er alles aan gedaan om er zeker van te zijn dat op publicatiedatum van de handleiding alle details correct zijn. BUFFALO behoudt zich echter het recht voor om specificaties zonder aankondiging te wijzigen.

Conseils de sécurité

- Placez l'appareil sur une surface plane, stable.
- L'installation et les éventuelles réparations doivent être confiées à un dépanneur / technicien qualifié. Ne retirez aucun composant ou cache de ce produit.
- Consultez les normes locales et nationales pour vous conformer aux :
 - lois sur l'hygiène et la sécurité au travail ;
 - codes de bonnes pratiques BS EN ;
 - précautions contre le risque d'incendie ;
 - réglementations sur les branchements électriques IEE ;
 - règlements sur la construction.
- Vous devez TOUJOURS vérifier que le niveau d'huile est entre les repères MIN et MAX. Un niveau d'huile inapproprié peut poser des risques d'incendie.
- Choisissez TOUJOURS une huile de cuisson adaptée.
- Éliminez TOUJOURS l'excédent d'humidité ou d'eau sur les aliments avant de les frire pour éviter les éclaboussures d'huile et la formation de mousse.
- Changez régulièrement l'huile. Plus une huile est utilisée, plus son point d'inflammation baisse progressivement (le point d'inflammation est température à laquelle elle prend feu).
- Ne couvrez jamais la friteuse pendant la cuisson.
- NE PAS immerger l'appareil.
- Certaines surfaces chauffent en service - prenez les précautions qui s'imposent.
- Veillez à toujours éteindre l'appareil et à le débrancher de la prise d'alimentation secteur hors service.
- Cet appareil est réservé exclusivement à une utilisation à l'intérieur.
- L'utilisation de cet appareil est exclusivement réservée aux personnes formées en la matière et doit se conformer à ces instructions.
- Gardez les emballages hors de portée des enfants. Débarrassez-vous des emballages conformément aux règlements des autorités locales.

- Un cordon d'alimentation endommagé doit être remplacé par un agent Buffalo ou un technicien qualifié recommandé, pour éviter tout danger.
- Cet appareil n'a pas été conçu pour être utilisé par des personnes (enfants inclus) à capacités physiques, sensorielles ou mentales réduites ou ne disposant pas d'une expérience ou de connaissances suffisantes, à moins que lesdites personnes n'aient été formées ou instruites quant à son utilisation, par une personne responsable de leur sécurité.
- Les enfants doivent être surveillés afin de s'assurer qu'ils ne jouent pas avec l'appareil.
- Buffalo recommande de faire tester régulièrement cet appareil (une fois par an au minimum) par une personne compétente. Le test devrait inclure, entre autres : inspection visuelle, test de polarité, la continuité de masse (équipement de classe I), test d'isolation et test de fonctionnement.
- NE PAS nettoyer cet appareil avec un nettoyeur à jet / à pression.
- Veiller à maintenir le niveau de l'huile au-dessus du seuil minimum indiqué, au risque d'entraîner une défaillance des éléments de chauffe.
- Ne branchez en aucun cas une fiche sur le câble (Pour le modèle FC376/FC377).
- Buffalo recommande que ce produit soit connecté à un circuit protégé par un RCD (dispositif à courant résiduel) approprié (Pour le modèle FC376/FC377).
- **Cet appareil est surveillé et il doit être supervisé lorsqu'il est utilisé.**
- **Débranchez-le après utilisation.**
- **Si l'huile commence à fumer ou à surchauffer, éteignez immédiatement l'appareil.**

Introduction

Nous vous invitons à consacrer quelques instants à la lecture attentive de ce manuel. L'entretien et l'utilisation appropriés de cet appareil vous permettront de tirer le meilleur de votre produit Buffalo. Ces appareils sont conçus pour être utilisés dans un environnement commercial, dans les cuisines de restaurants, les cantines, les hôpitaux, les boulangeries, les boucheries, etc., mais ne sont pas conçus pour la production alimentaire en masse.

Buffalo décline toute responsabilité en cas de défaillance du produit lorsque :

- Les instructions de ce manuel n'ont pas été suivies correctement,
- Du personnel non qualifié ou non autorisé a réglé la friteuse,
- Des pièces détachées non authentiques ont été utilisées,
- La friteuse n'a pas été manipulée, ni nettoyée correctement,
- La friteuse a été utilisée à des fins pour lesquelles elle n'est pas conçue.

Contenu

Éléments fournis de série :

- Friteuse BUFFALO
- Panier (FC375/FC377 x 2)
- Protection (FC375/FC377 x 2)
- Couvercle (FC375/FC377 x 2)
- Mode d'emploi

Buffalo attache une grande importance à la qualité et au service et veille à fournir des produits en parfait état opérationnel, parfaitement intacts au moment de l'emballage.

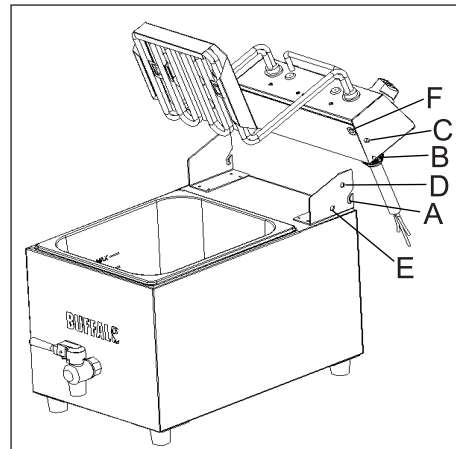
Nous vous prions de contacter votre revendeur Buffalo immédiatement si vous constatez un dommage quelconque survenu pendant le transport du produit.

Installation

- Retirer la friteuse de son emballage. Veiller à bien éliminer tout plastique de protection et résidu de la surface.
- Poser la friteuse sur une surface solide de niveau (ou sur le support, le cas échéant).
- Avant d'installer et d'utiliser la friteuse, il incombe à l'utilisateur de se conformer à toutes les réglementations en matière de santé et de sécurité relatives au positionnement en toute sécurité, aux distances de sécurité, à la ventilation, à l'installation électrique et au risque d'incendie.

Unité principale à raccorder au corps de la friteuse

1. Placez l'unité principale sur le corps de la friteuse en faisant correspondre l'orifice (A) situé sur le côté corps principal avec la broche (B) située sur la paroi latérale de l'unité principale.
2. Faites pivoter l'unité principale et insérez la broche à ressort (C) dans l'orifice (D) pour que l'unité puisse rester en position quand l'appareil n'est pas utilisé.
3. Maintenez la broche à ressort enfoncée et faites pivoter l'unité principale pour abaisser l'élément dans le bac et pour que l'unité principale soit presque en position de fonctionnement.
4. Quand la broche à ressort est insérée dans l'orifice (E), l'interrupteur de sécurité (F) est actionné et l'appareil peut fonctionner.



La friteuse peut alors être remplie avec de l'huile de cuisson appropriée.

Brancher la friteuse à une source d'alimentation adéquate et elle est prête à l'emploi.

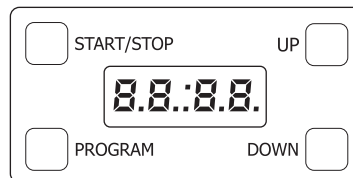
Fonctionnement

1. Vérifiez que le niveau d'huile soit bien situé entre les traits Min. et Max.
2. Appuyez sur l'interrupteur marche/arrêt puis réglez le thermostat à la température voulue.
3. Laissez chauffer l'huile jusqu'à la température paramétrée. Quand l'huile est en train de chauffer, le témoin vert s'allume. Il s'éteint quand l'huile atteint la température voulue.
4. Étant donné que la température fluctue, le thermostat se déclenche pour maintenir la température paramétrée. Le témoin vert s'allume quand la friteuse est en train de chauffer l'huile.
5. Une température paramétrée entre 170 et 180 °C est suffisante pour cuire la plupart des aliments. Elle peut toutefois varier pour des types d'aliments particuliers ou selon les préférences personnelles.

Utilisation de la minuterie

La minuterie numérique avec alarme sonore peut être réglée sur une période allant de 1 s à 15 min. La minuterie émet uniquement un signal sonore. Une fois la durée programmée expirée, l'appareil continue de fonctionner à la température sélectionnée.

- **START/STOP** : Appuyer sur START/STOP pour démarrer la minuterie et appuyer à nouveau sur ce bouton pour l'arrêter. La minuterie émet un signal sonore une fois la durée programmée expirée. L'alarme retentit 10 fois et l'écran continue de clignoter jusqu'à ce que la minuterie soit réinitialisée (appuyer sur START/STOP).
- **UP** : Appuyer sur UP pour prolonger la durée.
- **DOWN** : Appuyer sur DOWN pour réduire la durée.
- **PROGRAM** : Il existe 6 programmes de minuterie. Les programmes par défaut d'usine sont indiqués ci-dessous.



Programme	1	2	3	4	5	6
Durée prédéfinie	00:30	01:00	01:30	02:00	02:30	03:00

- Pour modifier la longueur d'un programme, sélectionner le programme à modifier en les faisant dérouler à l'aide du bouton PROGRAM
- Régler la durée du programme avec les boutons UP et DOWN. Appuyer sur START/STOP pour commencer le décompte. La nouvelle durée du programme sera automatiquement enregistrée.
- Si l'appareil n'est pas alimenté en courant pendant plus de 24 h, les valeurs par défaut d'usine des programmes de la minuterie seront rétablies.

Nettoyage, entretien et maintenance

La friteuse doit être nettoyée chaque jour après utilisation. Elle pourra cependant nécessiter un nettoyage plus fréquent en fonction du volume de friture réalisé.

1. Débrancher la prise de la prise secteur afin de couper l'alimentation.
2. Laisser l'huile de la friteuse refroidir à la température ambiante avant de procéder au nettoyage de l'appareil.
3. Vider l'huile en ouvrant le robinet de vidange situé sur le devant de la friteuse.



Remarque : filtrer l'huile si elle doit être réutilisée.

4. Une fois l'huile vidée, le boîtier de commande peut être incliné vers l'arrière pour nettoyer la cuve à l'eau chaude savonneuse.

Il est recommandé de le nettoyer à l'eau chaude savonneuse. Une utilisation prolongée d'agents de nettoyage peut endommager l'inox.

La friteuse peut également être nettoyée à l'eau chaude savonneuse. Retirer le boîtier de commande et l'élément de chauffe avant de procéder au nettoyage.

Ne pas immerger le boîtier de commande dans l'eau, mais le nettoyer avec un chiffon humide.

Une fois le nettoyage terminé, essuyer l'appareil avec un chiffon sec pour s'assurer qu'il ne reste aucune trace d'eau sur l'élément de chauffe et dans la cuve à huile.

Dépannage

Dysfonctionnement	Cause probable	Intervention
L'appareil ne fonctionne pas	L'appareil n'est pas allumé	Vérifier que l'appareil est bien branché et allumé
	La prise et le cordon sont endommagés	Appeler un agent BUFFALO ou un technicien qualifié
	Alimentation	Vérifier l'alimentation
L'appareil n'atteint pas la température souhaitée	Thermostat défectueux	Appeler un agent BUFFALO ou un technicien qualifié
	Élément défectueux	Appeler un agent BUFFALO ou un technicien qualifié
	Accumulation de matière grasse sur l'élément chauffant	Nettoyez la friteuse
L'appareil chauffe, mais le témoin ne s'allume pas	Ampoule grillée	Appeler un agent BUFFALO ou un technicien qualifié
Le témoin s'allume, mais l'appareil ne chauffe pas	Thermostat défectueux	Appeler un agent BUFFALO ou un technicien qualifié
	Élément défectueux	Appeler un agent BUFFALO ou un technicien qualifié
	Thermostat mal réglé	Vérifier le thermostat
L'appareil chauffe lentement	Élément défectueux	Appeler un agent BUFFALO ou un technicien qualifié
	Accumulation de matière grasse sur l'élément chauffant	Nettoyez la friteuse
Aucune alimentation	Le rupteur thermique a été déclenché	Veillez vérifier que votre machine est sûre et sans dommage évident, puis appuyez sur l'interrupteur de réinitialisation
L'huile surchauffe ou commence à fumer	Le thermostat est endommagé	Eteignez immédiatement. Appeler un agent BUFFALO ou un technicien qualifié

Spécifications techniques

Modèle	Tension	Puissance	Capacité (litres)	Charge max. par cuisson (kg)	Dimensions h x l x p mm	Poids
FC374	230V, 50Hz	2900W	8L	1	450 x 280 x 510	11,1kg
FC375	230V, 50Hz	2 x 2900W	2 x 8L	2 x 1	450 x 560 x 510	19,6kg
FC376	230V, 50Hz	6000W	8L	1	450 x 280 x 510	12,2kg
FC377	230V, 50Hz	2 x 6000W	2 x 8L	2 x 1	450 x 560 x 510	22,3kg

Raccordement électrique - FC374/FC375

La prise doit être branchée dans une prise secteur appropriée.

Le branchement des fils de cet appareil correspond au schéma suivant :

- Fil conducteur (brun) à la borne marquée L

- Fil neutre (bleu) à la borne marquée N
- Fil de terre (vert / jaune) à la borne marquée E

Cet appareil doit être mis à la terre.

En cas de doute, consultez un électricien qualifié.

Les points d'isolation électrique doivent être libres de toute obstruction. En cas de débranchement requis en urgence, ils doivent être facilement accessibles.

Raccordement électrique - FC376/FC377

Les modèles FC376 et FC377 sont fournis sans prise et doivent être raccordés de manière fixe à une source d'alimentation appropriée capable de prendre en charge une puissance de 6KW à 230V/50 Hz. Le branchement des fils de cet appareil correspond au schéma suivant :

- Fil conducteur (brun) à la borne marquée L
- Fil neutre (bleu) à la borne marquée N
- Fil de terre (vert / jaune) à la borne marquée E

Cet appareil doit être mis à la terre.

En cas de doute, consultez un électricien qualifié.

Les points d'isolation électrique doivent être libres de toute obstruction. En cas de débranchement requis en urgence, ils doivent être facilement accessibles.

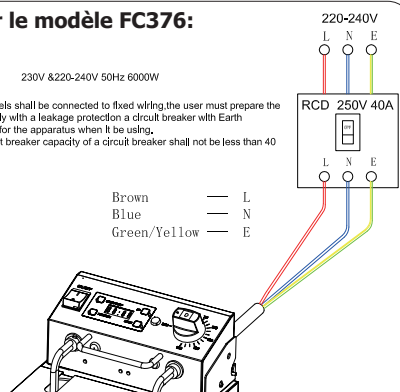
Le raccordement à une source d'alimentation appropriée doit uniquement être réalisé par un électricien qualifié et compétent.

Pour le modèle FC376:

230V & 220-240V 50Hz 6000W

The Models shall be connected to fixed wiring, the user must prepare the power supply with a leakage protection circuit breaker with Earth connection for the apparatus when it be using.
The circuit breaker capacity of a circuit breaker shall not be less than 40 Amp.

Brown — L
Blue — N
Green/Yellow — E



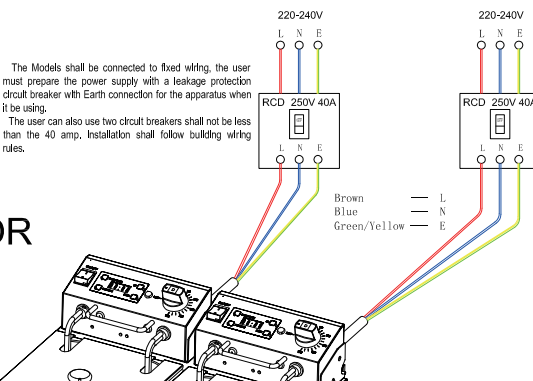
Pour le modèle FC377:

230V & 220-240V 50Hz 2*6000W

The Models shall be connected to fixed wiring, the user must prepare the power supply with a leakage protection circuit breaker with Earth connection for the apparatus when it be using.
The circuit breaker capacity of breaker shall not be less than 80 Amp.

Brown — L
Blue — N
Green/Yellow — E

OR



Conformité

Le logo WEEE qui figure sur ce produit ou sa documentation indique qu'il ne doit pas être mis au rebut avec les ordures ménagères. Pour éviter qu'il ne présente un risque pour la santé humaine et / ou écologique, confiez la mise au rebut de ce produit à un site de recyclage agréé respectueux de l'environnement. Pour de plus amples détails sur la mise au rebut appropriée de ce produit, contactez le fournisseur du produit ou l'autorité responsable de l'enlèvement des ordures dans votre région.

Les pièces BUFFALO ont été soumises à des tests rigoureux pour pouvoir être déclarées conformes aux normes et spécifications réglementaires définies par les autorités internationales, indépendantes et fédérales.

Les produits BUFFALO ont été déclarés aptes à porter le symbole suivant :



Tous droits réservés. La production ou transmission, partielles ou intégrales, sous quelque forme que ce soit ou par n'importe quel moyen, tant électronique que mécanique, sous forme de photocopie, d'enregistrement ou autre de ce mode d'emploi sont interdites sans l'autorisation préalablement accordée par BUFFALO.

Nous nous efforçons, par tous les moyens dont nous disposons, de faire en sorte que les détails contenus dans le présent mode d'emploi soient corrects en date d'impression. Toutefois, BUFFALO se réserve le droit de changer les spécifications de ses produits sans préavis.

Sicherheitshinweise

- Auf eine flache, stabile Oberfläche stellen.
- Alle erforderlichen Montage- und Reparaturarbeiten sollten von Wartungspersonal oder einem qualifizierten Techniker durchgeführt werden. Keine Bauteile oder Bedienflächen von diesem Produkt entfernen.
- Für folgende Normen und Vorschriften sind die lokalen und nationalen Normen heranzuziehen:
 - Arbeitsschutzvorschriften
 - BS EN Verhaltenspraktiken
 - Brandschutzvorschriften
 - IEE-Anschlussvorschriften
 - Bauvorschriften
- IMMER darauf achten, dass das Öl zwischen den Markierungen „MIN“ und „MAX“ steht. Bei Nichtbeachtung ist ein Brand nicht auszuschließen.
- IMMER ein geeignetes Speiseöl verwenden.
- Vor dem Frittieren IMMER überschüssige Feuchtigkeit/Wasser von den Speisen entfernen, um übermäßige Schaumbildung und Fettspritzer zu vermeiden.
- Das Fett regelmäßig wechseln. Der Flammpunkt von Öl und Fett (die Temperatur, bei dem sich Öl entzündet) sinkt mit zunehmendem Gebrauch allmählich.
- Das Fettbecken während des Gebrauchs NICHT zudecken.
- Gerät NICHT in Wasser eintauchen.
- Einige Flächen werden während des Betriebs heiß - Vorsicht beim Gebrauch des Geräts.
- Nach dem Gebrauch das Gerät stets ausschalten und den Netzstecker ziehen.
- Nicht zum Gebrauch im Freien geeignet.
- Dieses Gerät darf nur in Übereinstimmung mit diesen Anweisungen und von dafür zuständigen Personen benutzt werden.
- Verpackungsmaterial außerhalb der Reichweite von Kindern aufbewahren und gemäß den lokalen Vorschriften entsorgen.

- Aus Sicherheitsgründen muss ein beschädigtes Stromkabel von einem Buffalo-Mitarbeiter oder empfohlenen qualifizierten Elektriker erneuert werden.
- Dieses Gerät sollte nur dann von Personen (einschließlich Kindern) mit reduzierten körperlichen, sensorischen oder geistigen Fähigkeiten, mangelnder Erfahrung oder Kenntnissen verwendet werden, wenn sie von einer für ihre Sicherheit verantwortlichen Person im Gebrauch des Geräts geschult wurden bzw. ständig beaufsichtigt werden.
- Kinder sollten beaufsichtigt werden, um sicherzustellen, dass sie nicht mit dem Gerät spielen.
- Buffalo empfiehlt, dass dieses Gerät regelmäßig (wenigstens jährlich) von einem Fachmann überprüft wird. Die Überprüfung sollte beinhalten, ohne darauf beschränkt zu sein: Visuelle Überprüfung, Polaritätstest, Erdungskontinuität (Klasse-1-Geräte), Isolationskontinuität und Funktionalitätsprüfung.
- Das Gerät NICHT mit einem Strahl-/Hochdruckreiniger reinigen.
- Darauf achten, dass der Ölstand stets über dem angezeigten Mindeststand liegt. Wird der erforderliche Füllstand nicht eingehalten, kann dies zu einem Ausfall der Elemente führen.
- Buffalo empfiehlt, dieses Produkt an einen Stromkreis anzuschließen, der durch einen geeigneten FI-Schutzschalter geschützt ist (Für Modell FC376/FC377).
- Stecken Sie auf keinen Fall einen Stecker auf das Kabel (Für Modell FC376/FC377).
- **Dieses Gerät ist ein beaufsichtigtes Gerät und muss während der Benutzung auch beaufsichtigt werden.**
- **Ziehen Sie nach Gebrauch den Netzstecker aus der Steckdose.**
- **Wenn das Öl zu rauchen beginnt oder sich überhitzt, schalten Sie es sofort aus.**

Einführung

Bitte nehmen Sie sich einige Minuten Zeit, um diese Anleitung gründlich zu lesen. Durch die korrekte Wartung und den ordnungsgemäßen Einsatz dieses Geräts erhalten Sie optimale Leistung von Ihrem Buffalo-Produkt. Diese Geräte sind für den gewerblichen Einsatz ausgelegt (beispielsweise in Restaurant-, Kantinen-, Krankenhausküchen und in Betrieben wie Bäckereien, Metzgereien usw.), nicht aber für die fortlaufende Massenproduktion von Nahrungsmitteln.

Buffalo übernimmt keine Haftung für Produktausfälle und -schäden, wenn:

- Die Anweisungen in dieser Anleitung nicht korrekt beachtet wurden.
- Die Fritteuse von einer unqualifizierten oder nicht befugten Person bedient wurde.
- Keine Originalersatzteile verwendet werden.
- Die Fritteuse nicht korrekt bedient bzw. gereinigt wurde.
- Die Fritteuse für einen Zweck verwendet wurde, für den sie nicht gedacht ist.

Lieferumfang

Im Lieferumfang enthalten:

- BUFFALO Fritteuse
- Korb (FC375/FC377 x 2)
- Heizelementschutz (FC375/FC377 x 2)
- Deckel (FC375/FC377 x 2)
- Bedienungsanleitung

Buffalo ist stolz auf die hochwertige Qualität seiner Produkte und seinen erstklassigen Service. Wir stellen sicher, dass alle gelieferten Produkte zum Zeitpunkt der Verpackung voll funktionsfähig sind und sich in einwandfreiem Zustand befinden.

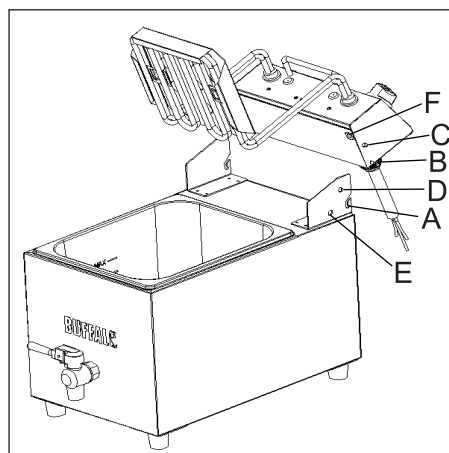
Sollten Sie Transportschäden feststellen, wenden Sie sich bitte unverzüglich an Ihren Buffalo-Händler.

Installation

- Die Fritteuse aus der Verpackung nehmen und darauf achten, dass die Plastikschutzfolie und Verpackungsreste gründlich von der Oberfläche entfernt sind.
- Die Fritteuse auf eine feste und ebene Oberfläche (bzw. einen Fritteusenständer, sofern vorhanden) stellen.
- Vor dem Aufstellen und der Inbetriebnahme der Fritteuse muss der Nutzer darauf achten, dass alle Arbeitsschutzvorschriften zur sicheren Positionierung, zu Abständen, Belüftung, Elektroanschlüssen und Feuergefahren beachtet werden.

Die Haupteinheit auf den Fritteusen-Körper aufsetzen

1. Positionieren Sie die Haupteinheit auf dem Körper der Fritteuse, indem Sie sie mit dem Stift (B) an der Seite der Haupteinheit in das Loch (A) an der Seite des Hauptkörpers einführen.
2. Drehen Sie die Haupteinheit und stecken Sie den Federstift (C) in das Loch (D), dann kann sie die Position halten, wenn das Gerät nicht benutzt wird.
3. Drücken Sie den Federstift weiter und drehen Sie die Haupteinheit, wodurch das Element in die Schale abgesenkt wird. Die Haupteinheit befindet sich nun in der Nähe der Betriebsposition.
4. Wenn der Federstift in das Loch (E) gesteckt wird, funktioniert der Sicherheitsschalter (F) und das Gerät.



Die Fritteuse kann jetzt mit dem entsprechenden Frittieröl gefüllt werden.

Wenn die Fritteuse dann an den Netzstrom angeschlossen ist, ist sie einsatzbereit.

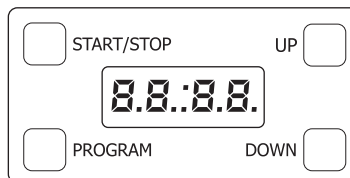
Bedienung

1. Bitte stellen Sie sicher, dass der Ölstand zwischen den Linien Min und Max liegt.
2. Schalten Sie den Netzschalter ein. Drehen Sie dann den Thermostatschalter auf die gewünschte Temperatureinstellung.
3. Lassen Sie der Öltemperatur Zeit, um die erforderliche Einstellung zu erreichen. Während das Öl erhitzt wird, leuchtet das grüne Licht. Wenn das Öl die erforderliche Temperatur erreicht hat, erlischt das grüne Licht.
4. Wenn die Öltemperatur schwankt, arbeitet das Thermostat, um die eingestellte Temperatur aufrechtzuerhalten, die Kontrollleuchte leuchtet, wenn die Fritteuse das Öl erhitzt.
5. Eine Temperatureinstellung zwischen 170 und 180 Grad Celsius ist für die meisten Kochvorgänge ausreichend. Dies kann jedoch für bestimmte Lebensmittelarten oder je nach individuellen Anforderungen variieren.

Der Timer

Der digitale Timer mit hörbarem Alarm kann auf eine Einstellung zwischen 1 Sekunde und 15 Minuten eingestellt werden. Der Timer gibt nur einen hörbaren Alarm; nach Ablauf der eingestellten Zeit hält das Gerät die eingestellte Temperatur.

- **START/STOP:** Drücken Sie START/STOP, um den Timer zu starten; erneut drücken, um ihn auszuschalten. Der Timer gibt nach der eingestellten Zeit einen hörbaren Alarm von sich. Der Alarm piept 10 Mal und das Display blinkt weiter, bis der Timer zurückgesetzt ist (START/STOP drücken).
- **NACH OBEN:** NACH OBEN drücken, um die Zeitdauer zu erhöhen.
- **NACH UNTEN:** NACH UNTEN drücken, um die Zeitdauer zu verkürzen.
- **PROGRAMM:** Es gibt insgesamt 6 programmierbare Timer-Einstellungen. Die werkseitig vorgenommenen Standardprogrammeinstellungen sind:



Programm	1	2	3	4	5	6
Voreingestellte Zeit	00:30	01:00	01:30	02:00	02:30	03:00

- Um die Länge eines Programms zu ändern, mit der PROGRAMM-Taste das gewünschte Programm ansteuern.
- Die Programmzeit mit den Tasten NACH OBEN und NACH UNTEN regulieren. START/STOP drücken, um den Countdown zu starten. Die neue Programmzeit wird automatisch gespeichert.
- Wenn das Gerät mehr als 24 Stunden keinen Strom hat, setzen sich die Timereinstellungen auf die Standardeinstellungen des Werks zurück.

Reinigung, Pflege und Wartung

Die Fritteuse sollte täglich nach dem Gebrauch gereinigt werden; je nach Menge der frittierten Artikel kann jedoch eine häufigere Reinigung erforderlich sein.

1. Gerät ausschalten und Netzstecker ziehen.
2. Vor der Reinigung muss sich das Öl in der Fritteuse auf Zimmertemperatur abgekühlt haben.
3. Zum Entleeren des Öls den Hahn vorne am Gerät öffnen.



Hinweis: Wenn das Öl wiederverwendet werden soll, muss es zunächst gefiltert werden.

4. Nach Entleeren des Öls kann die Steuereinheit zurückgekippt werden. Dann kann der Behälter mit einer warmen Seifenlösung gereinigt werden.

Für Reinigungsarbeiten empfehlen wir eine warme Seifenlösung. Reinigungsmittel können nach längerem Gebrauch Edelstahl beschädigen.

Auch das Hauptgehäuse kann mit einer warmen Seifenlösung gereinigt werden. Vor der Reinigung die Steuereinheit und das Element entfernen.

Die Steuereinheit darf nicht in Wasser eingetaucht werden. Sie darf aber mit einem feuchten Tuch abgewischt werden.

Nach einer solchen Reinigung das Gerät mit einem trockenen Tuch nachreinigen um sicherzustellen, dass sich kein Wasser mehr auf dem Heizelement und in dem Wasser-/Ölbehälter befindet.

Problembhebung

Störung	Vermutliche Ursache	Lösung
Das Gerät funktioniert nicht	Das Gerät ist nicht eingeschaltet	Prüfen, ob der Netzstecker in die Steckdose gesteckt wurde und das Gerät eingeschaltet ist
	Stecker und Kabel sind beschädigt	Buffalo-Mitarbeiter oder qualifizierten Techniker anrufen
	Stromzufuhr	Netzstrom prüfen
Das Gerät erreicht nicht die eingestellte Temperatur	Thermostat defekt	Buffalo-Mitarbeiter oder qualifizierten Techniker anrufen
	Element defekt	Buffalo-Mitarbeiter oder qualifizierten Techniker anrufen
	Fett sammelt sich am Heizelement	Das Gerät reinigen
Das Gerät erwärmt sich, aber die Stromanzeige leuchtet nicht	Anzeige leuchtet nicht mehr	Buffalo-Mitarbeiter oder qualifizierten Techniker anrufen
Die Stromanzeige leuchtet auf, aber das Gerät erwärmt sich nicht	Element defekt	Buffalo-Mitarbeiter oder qualifizierten Techniker anrufen
	Thermostat defekt	Buffalo-Mitarbeiter oder qualifizierten Techniker anrufen
	Thermostat nicht korrekt eingestellt	Thermostat überprüfen
Das Gerät erwärmt sich sehr langsam	Element defekt	Buffalo-Mitarbeiter oder qualifizierten Techniker anrufen
	Fett sammelt sich am Heizelement	Das Gerät reinigen
Keine Stromversorgung	Der Ausschalter mit Wärmesensor wurde aktiviert	Bitte überprüfen Sie, ob Ihre Maschine ohne offensichtliche Schäden sicher ist und drücken Sie dann den Reset-Schalter
Öl überhitzt oder beginnt zu rauchen	Thermostat beschädigt	Schalten Sie es sofort aus. Buffalo-Mitarbeiter oder qualifizierten Techniker anrufen

Technische Spezifikationen

Modell	Spannung	Leistung	Füllmenge (Liter)	Max. Füllgewicht (kg)	Abmessungen (H x B x T) mm	Gewicht
FC374	230V, 50Hz	2900W	8L	1	450 x 280 x 510	11,1kg
FC375	230V, 50Hz	2 x 2900W	2 x 8L	2 x 1	450 x 560 x 510	19,6kg
FC376	230V, 50Hz	6000W	8L	1	450 x 280 x 510	12,2kg
FC377	230V, 50Hz	2 x 6000W	2 x 8L	2 x 1	450 x 560 x 510	22,3kg

Elektroanschlüsse - FC374/FC375

Der Stecker muss in eine geeignete Steckdose gesteckt werden.

Das Gerät ist wie folgt verdrahtet:

- Stromführender Leiter (braun) an Klemme L

- Neutraleiter (blau) an Klemme N
- Erdleiter (grün/gelb) an Klemme E

Dieses Gerät muss geerdet werden.

Bei Fragen wenden Sie sich bitte an einen qualifizierten Elektriker.

Elektroisolierpunkte dürfen nicht blockiert werden. Bei einem Notstopp müssen diese Punkte jederzeit sofort zugänglich sein.

Elektroanschlüsse - FC376/FC377

Die Modelle FC376 und FC377 werden ohne befestigtes Kabel geliefert und müssen fest mit einem geeigneten Stromanschluss verbunden werden, der 6KW bei 230V/50Hz liefern kann.

Das Gerät ist wie folgt verdrahtet:

- Stromführender Leiter (braun) an Klemme L
- Neutraleiter (blau) an Klemme N
- Erdleiter (grün/gelb) an Klemme E

Dieses Gerät muss geerdet werden.

Bei Fragen wenden Sie sich bitte an einen qualifizierten Elektriker.

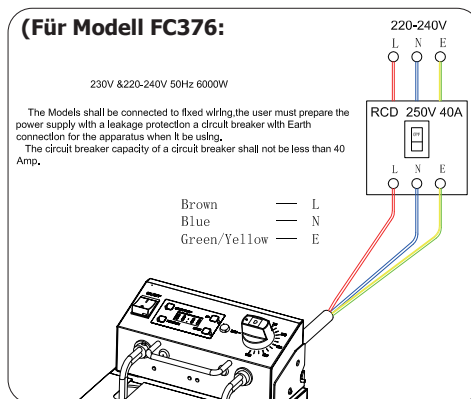
Elektroisolierpunkte dürfen nicht blockiert werden. Bei einem Notstopp müssen diese Punkte jederzeit sofort zugänglich sein.

(Für Modell FC376:

230V & 220-240V 50Hz 6000W

The Models shall be connected to fixed wiring, the user must prepare the power supply with a leakage protection circuit breaker with Earth connection for the apparatus when it be using.
The circuit breaker capacity of a circuit breaker shall not be less than 40 Amp.

Brown — L
Blue — N
Green/Yellow — E



Der Anschluss an geeigneten Netzstrom sollte nur von einem qualifizierten und sachkundigen Elektriker vorgenommen werden.

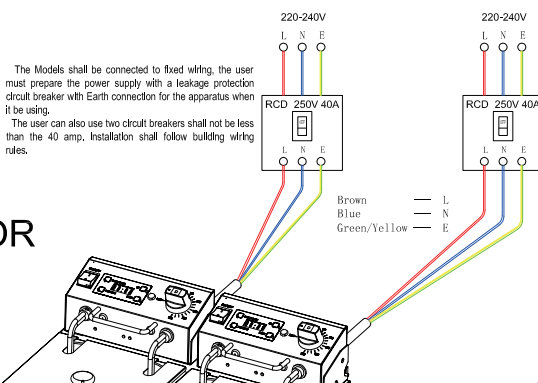
Für Modell FC377:

230V & 220-240V 50Hz 2*6000W

The Models shall be connected to fixed wiring, the user must prepare the power supply with a leakage protection circuit breaker with Earth connection for the apparatus when it be using.
The circuit breaker capacity of breaker shall not be less than 80 Amp.

Brown — L
Blue — N
Green/Yellow — E

OR



Konformität

Das WEEE-Logo an diesem Produkt oder in der Dokumentation weist darauf hin, dass das Produkt nicht mit dem normalen Hausmüll entsorgt werden darf. Um potenziellen Gesundheits- bzw. Umweltschäden vorzubeugen, muss das Produkt durch einen zugelassenen und umweltverträglichen Recyclingprozess entsorgt werden. Ausführliche Informationen zur korrekten Entsorgung dieses Produkts erhalten Sie von Ihrem Produktlieferanten oder der für die Müllentsorgung in Ihrer Region zuständigen Behörde.

Alle Buffalo-Produkte werden strengen Tests unterzogen, um die Einhaltung von Normen und Spezifikationen internationaler und nationaler Behörden und unabhängiger Organisationen zu gewährleisten.

Buffalo-Produkte dürfen durch folgendes Symbol gekennzeichnet werden:



Alle Rechte vorbehalten. Diese Anleitung darf ohne vorherige schriftliche Genehmigung von Buffalo weder ganz noch teilweise in irgendeiner Form oder auf irgendeinem Wege - einschließlich elektronischer, mechanischer Verfahren, durch Fotokopieren, Aufnahme oder andere Verfahren - vervielfältigt oder übertragen werden.

Es werden alle Anstrengungen unternommen um sicherzustellen, dass alle Angaben bei der Drucklegung korrekt sind. Buffalo behält sich jedoch das Recht vor, Spezifikationen ohne Vorankündigung zu ändern.

Suggerimenti per la sicurezza

- Posizionare su una superficie piana e stabile.
- L'installazione e le eventuali riparazioni devono venire eseguite da un agente/tecnico qualificato. Non rimuovere i componenti o i pannelli di accesso dell'apparecchio.
- Verificare la conformità alle normative locali e nazionali di quanto segue:
 - Normativa antinfortunistica sul lavoro
 - Linee guida BS EN
 - Precauzioni antincendio
 - Normativa IEE sui circuiti elettrici
 - Norme di installazione
- Assicurarsi SEMPRE che il livello dell'olio si trovi tra i segni "MIN" e "MAX". Il mancato rispetto di questa precauzione può causare un incendio.
- Utilizzare SEMPRE olio da cucina adeguato.
- Rimuovere SEMPRE l'acqua/umidità in eccesso dai cibi prima di friggere per evitare schiuma e schizzi d'olio.
- Cambiare l'olio periodicamente. Il punto di infiammabilità dell'olio (il punto in cui prende fuoco) si abbassa gradualmente quanto più l'olio viene utilizzato.
- NON coprire la vasca dell'olio mentre si frigge.
- NON immergere l'apparecchio in acqua.
- Alcune superfici si surriscaldano durante il funzionamento. Fare attenzione quando si utilizza l'apparecchio.
- Spegner e scollegare l'alimentazione quando l'apparecchio non è utilizzato.
- Non idoneo per l'utilizzo all'aperto.
- L'apparecchio deve essere utilizzato esclusivamente da persone esperte e in conformità con le presenti istruzioni.
- Tenere lontano l'imballaggio dalla portata dei bambini. Smaltire l'imballaggio in conformità alle normative locali.
- I bambini vanno supervisionati per assicurarsi che non giochino con la presente apparecchiatura.

- Se danneggiato, il cavo di alimentazione deve venire sostituito da un agente BUFFALO o da un tecnico qualificato al fine di prevenire eventuali rischi.
- L'apparecchio non è destinato a essere utilizzato da persone (inclusi i bambini) con ridotte capacità fisiche, sensoriali o mentali, o prive della necessaria esperienza e conoscenza dell'apparecchio, che non abbiano ricevuto supervisione o istruzioni relative all'utilizzo dell'apparecchio dalle persone responsabili della loro sicurezza.
- Buffalo raccomanda che questo apparecchio venga periodicamente testato (almeno una volta all'anno) da una persona competente. I test dovrebbero includere, ma non solo: ispezione visiva, test di polarità, continuità di terra, continuità di isolamento e test funzionale.
- NON utilizzare sistemi di lavaggio a getto o pressione per pulire l'apparecchio.
- Assicurarsi che il livello dell'olio sia mantenuto al di sopra del livello minimo indicato. Se non si mantiene il livello richiesto si può provocare il guasto dell'elemento.
- In nessun caso inserire una spina sul cavo (Per il modello FC376/FC377).
- Buffalo consiglia di collegare questo prodotto ad un circuito protetto da un appropriato RCD (Dispositivo a corrente residua) (Per il modello FC376/FC377).
- **Questo è un Apparecchio che richiede Assistenza e deve essere sotto supervisione continua quando in uso.**
- **Scollegare dopo l'utilizzo.**
- **Se l'Olio inizia ad emettere Fumi o a Surriscaldarsi, Spegnere Immediatamente.**

Introduzione

Leggere con attenzione il presente manuale. La manutenzione e l'utilizzo corretti di questo apparecchio consentiranno di ottenere le massime prestazioni da questo prodotto Buffalo. Questi apparecchi sono destinati all'utilizzo commerciale, ad esempio in ristoranti, mense, ospedali ed esercizi commerciali quali panetterie, macellerie e così via ma non per la produzione continua di grandi quantità di cibi.

Buffalo declina ogni responsabilità per i guasti dell'apparecchio nei seguenti casi:

- Le istruzioni del manuale non sono state seguite correttamente.
- La friggitrice è stata regolata da personale non qualificato o non autorizzato.
- Sono state utilizzate parti di ricambio non originali.
- La friggitrice non è stata manipolata e pulita correttamente.
- La friggitrice è stata utilizzata per uno scopo diverso da quello indicato.

Contenuto della confezione

La confezione contiene:

- BUFFALO Friggitrice
- Cestello (FC375/FC377 x 2)
- Protezione (FC375/FC377 x 2)
- Coperchio (FC375/FC377 x 2)
- Manuale di istruzioni

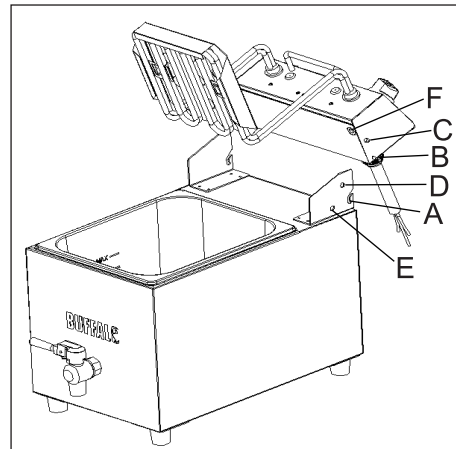
Buffalo garantisce una qualità e un servizio impeccabili e assicura che al momento dell'imballaggio tutti i componenti forniti sono integralmente funzionanti e privi di difetti. Nel caso siano rilevati danni risultanti dal trasporto del prodotto, rivolgersi immediatamente al rivenditore Buffalo locale.

Installazione

- Rimuovere la friggitrice dall'imballaggio, assicurandosi di rimuovere interamente pellicola di protezione, la plastica e i residui da tutte le superfici.
- Collocare la friggitrice su una superficie stabile e in piano (o il supporto della friggitrice, se acquistato).
- Prima di installare e mettere in funzione la friggitrice, è responsabilità dell'utente di assicurarsi che sia soddisfatta la conformità alla normativa antinfortunistica relativa a posizionamento in sicurezza, spazio, ventilazione, installazione elettrica e rischio di incendi.

Montaggio dell'unità principale sul corpo della friggitrice

1. Posizionare l'unità principale sul corpo della friggitrice, posizionandola nel foro (A) sul lato del corpo principale mediante il perno (B) sul lato dell'unità principale.
2. Ruotare l'unità principale e inserire il perno a molla (C) nel foro (D), che permette di mantenere la posizione se l'apparecchio non viene utilizzato.
3. Continuare a spingere il perno a molla e ruotare l'unità principale: l'elemento viene abbassato nella vaschetta, portando l'unità principale vicino alla posizione operativa.
4. Quando il perno a molla viene inserito nel foro (E), l'interruttore di sicurezza (F) e l'apparecchio saranno attivi.



È ora possibile riempire la friggitrice con l'olio di cottura appropriato.

Collegare la friggitrice all'alimentazione corretta e l'apparecchio è quindi pronto per essere messo in funzione.

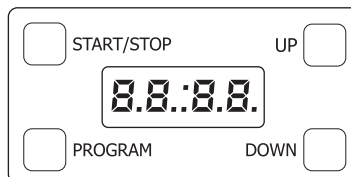
Funzionamento

1. Assicurarsi che il livello dell'olio sia compreso tra le linee Min e Max.
2. Accendere l'interruttore di alimentazione. Ruotare il termostato sulla temperatura desiderata.
3. Attendere che l'olio raggiunga la temperatura impostata. Mentre l'olio si sta riscaldando, la spia verde si accende. Quando l'olio ha raggiunto la temperatura impostata, la spia verde si spegne.
4. Quando la temperatura dell'olio oscilla, il termostato entrerà in funzione per mantenere il valore impostato: la spia si accenderà quando la friggitrice riscalda l'olio.
5. Una temperatura compresa tra 170 e 180 gradi centigradi sarà sufficiente per la cottura. Tuttavia, la temperatura può variare per determinati tipi di alimenti o in base ai requisiti individuali.

Utilizzo del timer

Il timer digitale con allarme acustico può essere impostato da 1 secondo a 15 minuti. Il timer fornisce solo un allarme acustico; dopo che il tempo impostato è scaduto l'unità continua a funzionare alla temperatura impostata.

- **START/STOP:** premere START/STOP (Avvio/Arresto) per avviare il timer, premere di nuovo per arrestare. Il timer fornisce un allarme acustico dopo il tempo impostato. L'allarme suonerà 10 volte e il display continuerà a lampeggiare fino a quando il timer viene reimpostato (premere il tasto START/STOP).
- **UP:** Premere UP (Su) per aggiungere tempo.
- **DOWN:** Premere DOWN (Giù) per ridurre il tempo.
- **PROGRAMMA:** sono disponibili 6 impostazioni programmabili del timer. Le impostazioni di programma di fabbrica sono indicate di seguito.



Programma	1	2	3	4	5	6
Tempo impostato in fabbrica	00:30	01:00	01:30	02:00	02:30	03:00

- Per modificare la lunghezza di un programma, selezionare il programma che si desidera modificare utilizzando il tasto PROGRAM (Programma).
- Regolare il tempo del programma utilizzando i tasti UP e DOWN. Premere START/STOP per avviare il conto alla rovescia. Il nuovo tempo del programma sarà memorizzato automaticamente.
- Se l'apparecchio è lasciato senza alimentazione per più di 24 ore, le impostazioni del timer vengono ripristinate sui valori di fabbrica.

Pulizia e manutenzione

La friggitrice deve essere pulita dopo ogni giorno di utilizzo, tuttavia più essere necessaria una pulizia più frequente in base ai volumi di utilizzo.

1. Disinserire l'alimentazione e scollegare la spina dalla presa della corrente.
2. Lasciare raffreddare l'olio fino alla temperatura ambiente prima di eseguire la pulizia.
3. Svuotare l'olio aprendo il tappo di scarico sulla parte anteriore dell'apparecchio.



Nota: se si riutilizza l'olio, è necessario filtrarlo.

4. Una volta svuotato l'olio dalla friggitrice, la centralina può essere inclinata all'indietro per consentire la pulizia del contenitore con acqua calda saponata.

Per la pulizia, si consiglia di utilizzare acqua saponata calda. L'uso prolungato di detersivi può determinare danni all'acciaio inossidabile.

È inoltre possibile pulire il corpo principale con acqua calda saponata. Rimuovere la centralina e l'elemento prima di effettuare la pulizia.

Non immergere la centralina in acqua, pulirla con un panno umido.

Dopo avere eseguito la pulizia come sopra indicato, asciugare l'apparecchio con un panno asciutto per assicurarsi che non sia presente acqua sull'elemento riscaldante e nel contenitore dell'olio.

Risoluzione dei problemi

Guasto	Probabile causa	Azione
L'apparecchio non funziona	L'apparecchio non è acceso	Controllare che l'apparecchio sia correttamente collegato e acceso
	La presa e il cavo sono danneggiati	Rivolgersi a un tecnico qualificato o a un agente BUFFALO
	Alimentazione	Controllare l'alimentazione
L'apparecchio non raggiunge la temperatura impostata	Termostato guasto	Rivolgersi a un tecnico qualificato o a un agente BUFFALO
	Elemento guasto	Rivolgersi a un tecnico qualificato o a un agente BUFFALO
	Accumulo di grasso sull'elemento	Pulire l'apparecchio
L'apparecchio si riscalda ma la spia non si accende	La spia non si accende	Rivolgersi a un tecnico qualificato o a un agente BUFFALO
La spia dell'alimentazione di accende ma l'apparecchio non si riscalda	Elemento guasto	Rivolgersi a un tecnico qualificato o a un agente BUFFALO
	Termostato guasto	Rivolgersi a un tecnico qualificato o a un agente BUFFALO
	Termostato non correttamente impostato	Controllare il termostato
L'apparecchio si riscalda lentamente	Elemento guasto	Rivolgersi a un tecnico qualificato o a un agente BUFFALO
	Accumulo di grasso sull'elemento	Pulire l'apparecchio
Non connesso all'elettricità	L'interruttore di sicurezza termica è stato attivato	Si prega di verificare che la macchina sia sicura senza danni evidenti e quindi premere l'interruttore di ripristino
L'olio si surriscalda o inizia ad emettere fumi	Termostato danneggiato	Spegnere immediatamente. Rivolgersi a un tecnico qualificato o a un agente BUFFALO

Specifiche tecniche

Modello	Tensione	Alimentazione	Capacità (litri)	Carico singolo massimo (kg)	Dimensioni (h x l x p) mm	Peso
FC374	230V, 50Hz	2900W	8L	1	450 x 280 x 510	11,1kg
FC375	230V, 50Hz	2 x 2900W	2 x 8L	2 x 1	450 x 560 x 510	19,6kg
FC376	230V, 50Hz	6000W	8L	1	450 x 280 x 510	12,2kg
FC377	230V, 50Hz	2 x 6000W	2 x 8L	2 x 1	450 x 560 x 510	22,3kg

Cablaggi elettrici - FC374/FC375

La spina deve venire collegata a una presa di rete appropriata.

L'apparecchio ha i seguenti cablaggi.

- Filo sotto tensione (colore marrone) a terminale L
- Filo del neutro (colore blu) a terminale N

- Filo di terra (colore verde/giallo) a terminale E

Questa apparecchiatura deve essere collegata a terra.

In caso di dubbi, consultare un elettricista qualificato.

I punti di isolamento elettrico devono essere liberi da ostruzioni. In caso di emergenza, i punti devono essere facilmente raggiungibili qualora sia necessario scollegarli.

Cablaggi elettrici - FC376/FC377

I modelli FC376 e FC377 sono forniti privi di spina e richiedono il cablaggio a un'alimentazione appropriata in grado di supportare 6KW a 230V/50hz.

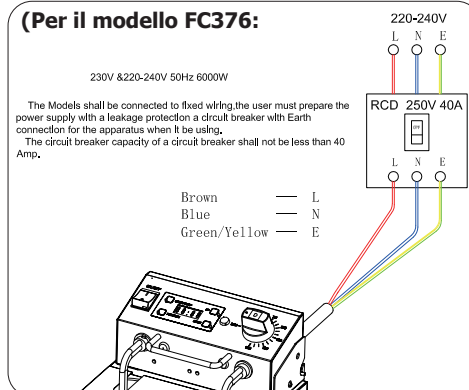
L'apparecchio ha i seguenti cablaggi.

- Filo sotto tensione (colore marrone) a terminale L
- Filo del neutro (colore blu) a terminale N
- Filo di terra (colore verde/giallo) a terminale E

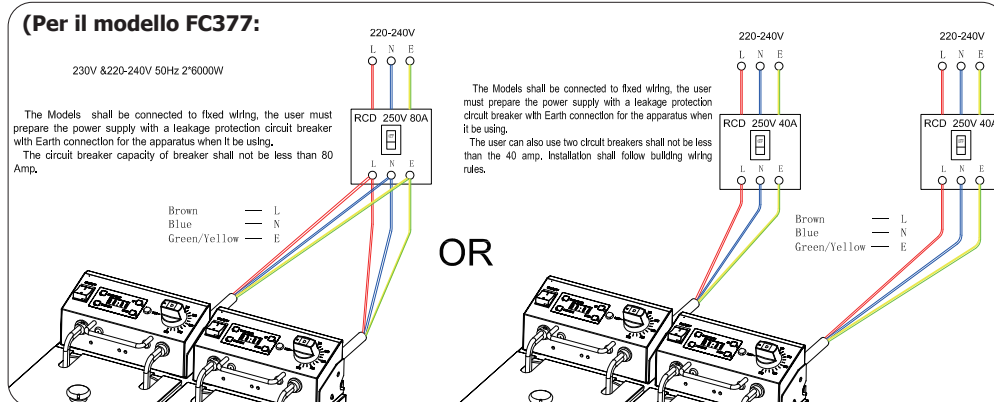
Questa apparecchiatura deve essere collegata a terra. In caso di dubbi, consultare un elettricista qualificato. I punti di isolamento elettrico devono essere liberi da ostruzioni. In caso di emergenza, i punti devono essere facilmente raggiungibili qualora sia necessario scolgarli.

Il collegamento a un'alimentazione appropriata deve essere eseguito esclusivamente da un elettricista qualificato e competente.

(Per il modello FC376:



(Per il modello FC377:



Conformità

Il logo WEEE riportato su questo prodotto o sulla relativa documentazione indica che il prodotto non può essere smaltito come normale rifiuto domestico. Per evitare possibili danni alla salute e/o all'ambiente, il prodotto deve venire smaltito utilizzando una procedura di riciclaggio approvata e sicura per l'ambiente. Per ulteriori informazioni su come smaltire in maniera corretta questo prodotto, contattare il fornitore del prodotto o l'ente locale responsabile per lo smaltimento dei rifiuti.

I componenti Buffalo sono stati sottoposti a un rigoroso collaudo ai fini della conformità agli standard e alle specifiche normative previste dalle autorità internazionali, indipendenti e federali.

I prodotti Buffalo sono autorizzati a esporre il seguente simbolo:



Tutti i diritti riservati. È vietata la riproduzione o la trasmissione in alcuna forma, elettronica, meccanica, mediante fotocopiatura o altro sistema di riproduzione, di qualsiasi parte delle presenti istruzioni senza la previa autorizzazione scritta di Buffalo. Le informazioni contenute sono corrette e accurate al momento della stampa, tuttavia Buffalo si riserva il diritto di modificare le specifiche senza preavviso.

Consejos de Seguridad

- Colóquela sobre una superficie plana, estable.
- Un agente de servicio / técnico cualificado debería llevar a cabo la instalación y cualquier reparación si se precisa. No retire ningún componente ni panel de servicio de este producto.
- Consulte las Normas Locales y Nacionales correspondientes a lo siguiente:
 - Legislación de Seguridad e Higiene en el Trabajo
 - Códigos de Práctica BS EN
 - Precauciones contra Incendios
 - Normativos de Cableado de la IEE
 - Normativas de Construcción
- Asegurarse SIEMPRE de que los niveles de aceite están entre el 'MIN' y 'MAX'. El incumplimiento de esta instrucción puede provocar un incendio.
- Utilizar SIEMPRE un aceite de cocina adecuado.
- Eliminar SIEMPRE el exceso de humedad/agua de los alimentos antes de freír para evitar un exceso de espuma y salpicaduras en el aceite.
- Cambiar el aceite regularmente. El punto de inflamación del aceite (el punto en el cual se incendia) se reduce gradualmente cuanto más se utiliza.
- NO cubrir el recipiente del aceite mientras se está friendo.
- NO sumerja el aparato en agua.
- Algunas superficies se calientan durante el funcionamiento; tenga cuidado al utilizar el aparato.
- Desconoce y desenchufe siempre el aparato cuando no se esté utilizando.
- No adecuado para el uso exterior.
- Este aparato solo podrá ser utilizado siguiendo estas instrucciones y por personas debidamente formadas para hacerlo.
- Mantenga el embalaje fuera del alcance de los niños. Deseche el embalaje de acuerdo con las normativas de las autoridades locales.
- Para asegurarse de que los menores no juegan con el aparato, no los deje sin vigilancia.

- Si el cable eléctrico resultada dañado, debe ser reemplazado por un técnico cualificado recomendado o un agente de Buffalo para evitar cualquier riesgo.
- Este aparato no debe ser utilizado por personas (niños incluidos) que tengan limitadas sus capacidades físicas, sensoriales o mentales o que no tengan experiencia y conocimientos, a menos que estén bajo la supervisión o hayan recibido instrucciones relativas al uso del aparato a cargo de una persona responsable de su seguridad.
- Buffalo recomienda que este aparato debe ser periódicamente probado (al menos anualmente) por una Persona Competente. La prueba debe incluir, pero no debe estar limitado a: Inspección visual, Prueba de polaridad, Toma a tierra (equipo de Clase I), continuidad de aislamiento y prueba Funcional.
- No utilice dispositivos de lavado de chorro a presión para limpiar el aparato.
- Asegúrese de que los niveles de aceite se mantienen por encima del nivel mínimo indicado. Si no se mantiene el nivel necesario podría producirse la avería de alguno de los elementos del aparato.
- Bajo ninguna circunstancia ponga un enchufe en el cable (Para el modelo FC376 / FC377).
- Buffalo recomienda que este producto se conecte a un circuito protegido por un RCD (Dispositivo de corriente residual) apropiado (Para el modelo FC376 / FC377).
- **Este es un aparato asistido y debe ser supervisado durante su uso.**
- **Desenchufe después de usarlo.**
- **Si el aceite empieza a echar humo o se sobrecalienta, apáguelo inmediatamente.**

Introducción

Tómese unos minutos para leer este manual. El correcto mantenimiento y manejo de esta máquina proporcionará el mejor funcionamiento posible de su producto Buffalo. Estos aparatos están ideados para su uso en aplicaciones comerciales, por ejemplo en cocinas de restaurantes, cafeterías, hospitales y empresas comerciales como panaderías, carnicerías, etc., pero no para su uso continuado en la producción masiva de alimentos.

Buffalo no aceptará responsabilidad por fallos del producto en caso de que:

- Las instrucciones de este manual no se hayan seguido correctamente.
- Personal no cualificado o no autorizado haya realizado ajustes a la freidora.
- No se hayan utilizado piezas de recambio no originales.
- La freidora no se haya manipulado y limpiado correctamente.
- La freidora se haya utilizado para fines diferentes de los previstos.

Contenido del Conjunto

Se incluye lo siguiente:

- BUFFALO Freidora
- Cesta (FC375/FC377 x 2)
- Protección del elemento (FC375/FC37 x 2)
- Tapa (FC375/FC37 x 2)
- Manual de instrucciones

Buffalo se enorgullece de su calidad y servicio y asegura que en el momento del embalaje, el contenido se suministró con plena funcionalidad y sin ningún defecto.

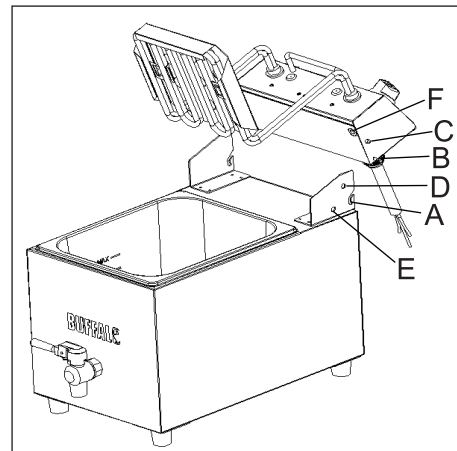
Si encontrara algún daño resultante del transporte, póngase en contacto inmediatamente con su distribuidor Buffalo.

Instalación

- Saque la freidora del embalaje; asegúrese de retirar todo el embalaje y el plástico protector y de limpiar a conciencia cualquier tipo de residuo de la superficie.
- Coloque la freidora sobre una superficie firme y nivelada (o sobre el soporte para la freidora, si lo ha adquirido).
- Antes de instalar y utilizar la freidora, es responsabilidad del usuario asegurarse de que se cumple con todas las normativas de salud y seguridad sobre colocación segura, separación de otras superficies, ventilación, instalación eléctrica y riesgos de incendio.

Colocación de la Unidad Principal al cuerpo de la Freidora

1. Posicionar la unidad principal en el cuerpo de la Freidora, ubicándola en el orificio (A) en el lado del cuerpo principal por la ranura (B) en el lado de la unidad principal.
2. Rotar la unidad principal y colocar el pasador de resorte (C) en el orificio (D), entonces puede mantener la posición si el aparato no se va a usar.
3. Continuar presionando el pasador de resorte y girar la unidad principal, el elemento se baja en la bandeja y la unidad principal está cerca de la posición de funcionamiento.
4. Cuando el pasador de resorte se coloca en el orificio (E), la seguridad (F) funcionará y el aparato funcionará.



La freidora ya puede llenarse con el aceite de cocina adecuado.

Conecte la freidora a una fuente de alimentación eléctrica adecuada y ya estará lista para su utilización.

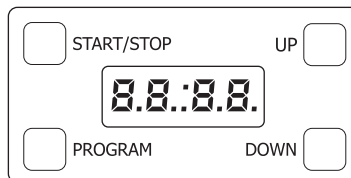
Funcionamiento

1. Por favor ,comprobar de que el nivel de Aceite esté entre las líneas Min y Máx.
2. Encender el Interruptor de Encendido. Luego girar el dial del Termostato al ajuste de temperatura requerido.
3. Permitir que la temperatura del Aceite llegue al ajuste requerido. Mientras el aceite se calienta, la luz verde se encenderá. Cuando el aceite haya alcanzado la temperatura requerida, la luz verde se apagará.
4. A medida que la temperatura del aceite fluctúa, el termostato funcionará para mantener la temperatura ajustada, la luz indicadora se encenderá cuando la freidora esté calentando el aceite.
5. Un ajuste de temperatura de entre 170 y 180 grados centígrados será suficiente para la mayoría de las comidas. Sin embargo, esto puede variar para tipos de alimentos específicos o según los necesidades individuales.

Uso del temporizador

Puede fijarse el temporizador digital con alarma audible para que suene transcurridos desde 1 segundo hasta 15 minutos. El temporizador solo dispone de alarma sonora; después del tiempo fijado la unidad seguirá funcionando a la temperatura seleccionada.

- **START/STOP:** Pulse START/STOP (ARRANQUE/PARADA) para iniciar el temporizador, pulse de nuevo para pararlo. La alarma sonora del temporizador sonará después del tiempo establecido. La alarma pitará 10 veces y la pantalla continuará parpadeando hasta que se restablezca el temporizador (pulsando el botón START/STOP).
- **UP:** Pulse UP (ARRIBA) para añadir tiempo adicional.
- **DOWN:** Pulse DOWN (ABAJO) para reducir el tiempo.
- **PROGRAM (PROGRAMAR):** Hay un total de 6 ajustes programables del temporizador. A continuación mostramos los ajustes de programación que vienen preestablecidos de fábrica.



Programa	1	2	3	4	5	6
Tiempo preestablecido de fábrica	00:30	01:00	01:30	02:00	02:30	03:00

- Para cambiar la longitud de un programa seleccione el programa que desea cambiar empleando el botón PROGRAM.
- Ajuste el programa empleando los botones UP y DOWN. Pulse START/STOP para comenzar la cuenta atrás. El nuevo tiempo del programa quedará automáticamente almacenado.
- Si la unidad permanece sin alimentación eléctrica durante más de 24 horas, los ajustes del temporizador volverán a los valores predeterminados de fábrica.

Limpieza, cuidados y mantenimiento

La freidora deberá limpiarse después de su utilización cada día. No obstante, es posible que requiera una limpieza más frecuente, dependiendo del volumen de alimentos que fría.

1. Apague la freidora y desconéctela de la alimentación eléctrica retirando el enchufe.
2. Es preciso dejar que el aceite de la freidora se haya enfriado hasta alcanzar la temperatura ambiente antes de limpiarla.
3. Vaciar el aceite abriendo el grifo de drenaje situado en la parte frontal de la unidad.



Nota: si se va a reutilizar el aceite, este deberá filtrarse.

4. Una vez vaciada la freidora, puede inclinarse la caja de control hacia atrás, lo que permite limpiar el recipiente empleando agua jabonosa templada.

Se recomienda usar agua jabonosa templada para la limpieza de la unidad. Los agentes de limpieza, tras un uso prolongado, pueden provocar daños en el acero inoxidable.

La estructura principal puede limpiarse también con agua jabonosa templada. Retire la caja de control y el elemento antes de realizar la limpieza.

La caja de control no puede sumergirse en agua, pero puede limpiarse con un paño húmedo.

Tras realizar la limpieza como se describe más arriba, emplee un paño seco para limpiar el aparato asegurándose de que no queda agua en el elemento de calentamiento ni en el recipiente para el aceite.

Resolución de problemas

Fallo	Causa probable	Acción
El aparato no funciona	El aparato no está conectado	Compruebe que el aparato esté enchufado correctamente y conectado
	El enchufe y el cable están dañados	Llame a un técnico cualificado o a un agente de BUFFALO
	Suministro eléctrico	Compruebe el suministro eléctrico
El aparato no alcanza la temperatura fijada	Termostato defectuoso	Llame a un técnico cualificado o a un agente de BUFFALO
	Elemento defectuoso	Llame a un técnico cualificado o a un agente de BUFFALO
	Acumulación de grasa en el elemento	Limpiar el aparato
El aparato se calienta pero la luz indicadora no se enciende	La luz indicadora se ha apagado	Llame a un técnico cualificado o a un agente de BUFFALO
La luz indicadora de alimentación se enciende pero el aparato no se calienta	Elemento defectuoso	Llame a un técnico cualificado o a un agente de BUFFALO
	Termostato defectuoso	Llame a un técnico cualificado o a un agente de BUFFALO
	Termostato incorrectamente ajustado	Revise el termostato
Aparato lento para calentar	Elemento defectuoso	Llame a un técnico cualificado o a un agente de BUFFALO
	Acumulación de grasa en el elemento	Limpiar el aparato
Sin energía	Se ha activado el conmutador del disyuntor térmico	Verifique que su máquina sea segura sin daños evidentes y luego presione el interruptor de reinicio
El aceite se sobrecalienta o empieza a echar humo	El termostato está dañado	Apague inmediatamente. Llame a un técnico cualificado o a un agente de BUFFALO

Especificaciones técnicas

Modelo	Voltaje	Potencia	Capacidad (litros)	Carga máxima individual (kg)	Dimensiones (a x a x f)	Peso
FC374	230V, 50Hz	2900W	8L	1	450 x 280 x 510	11,1kg
FC375	230V, 50Hz	2 x 2900W	2 x 8L	2 x 1	450 x 560 x 510	19,6kg
FC376	230V, 50Hz	6000W	8L	1	450 x 280 x 510	12,2kg
FC377	230V, 50Hz	2 x 6000W	2 x 8L	2 x 1	450 x 560 x 510	22,3kg

Cableado Eléctrico - FC374/FC375

El enchufe tiene que conectarse a una toma eléctrica adecuada.

Este aparato está conectado de la forma siguiente:

- Cable cargado (de color marrón) al terminal marcado como L
- Cable neutro (de color azul) al terminal marcado como N

- Cable de tierra (de color verde / amarillo) al terminal marcado como E

Este aparato debe conectarse a una toma de tierra.

Si tiene alguna duda, consulte a un electricista cualificado.

Los puntos de aislamiento eléctrico deben mantenerse libres de cualquier obstrucción. En caso de precisarse una desconexión de emergencia, deben estar disponibles de forma inmediata.

Cableado Eléctrico - FC376/FC377

Los modelos FC376 y FC377 se suministran desenchufados y requieren su conexión a un suministro eléctrico adecuado capaz de proporcionar 6kW a 230V/50Hz.

Este aparato está conectado de la forma siguiente:

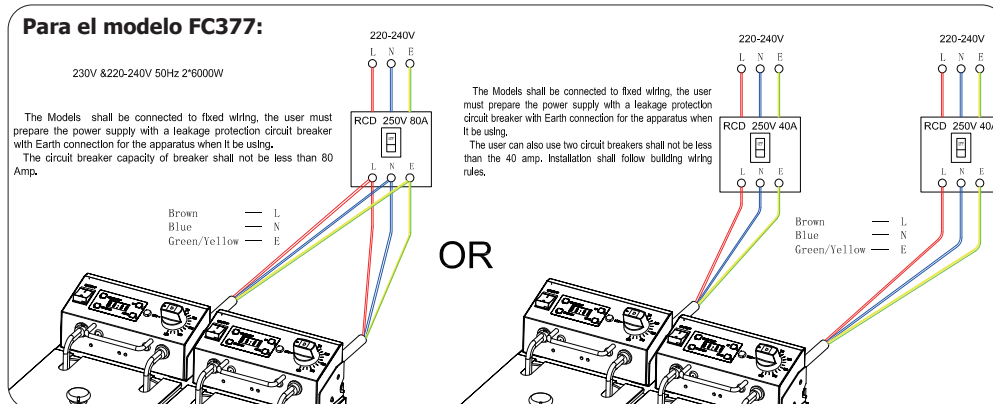
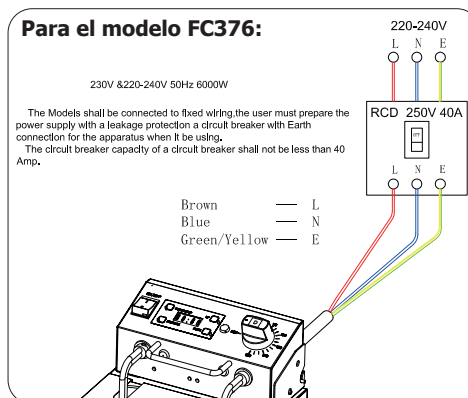
- Cable cargado (de color marrón) al terminal marcado como L
- Cable neutro (de color azul) al terminal marcado como N
- Cable de tierra (de color verde / amarillo) al terminal marcado como E

Este aparato debe conectarse a una toma de tierra.

Si tiene alguna duda, consulte a un electricista cualificado.

Los puntos de aislamiento eléctrico deben mantenerse libres de cualquier obstrucción. En caso de precisarse una desconexión de emergencia, deben estar disponibles de forma inmediata.

La conexión del aparato a una fuente de alimentación eléctrica adecuada solo deberá realizarse por parte de un ingeniero eléctrico cualificado y competente.



Cumplimiento

El logotipo WEEE en este producto o su documentación indica que no debe eliminarse como un residuo doméstico. Para ayudar a prevenir posibles daños a la salud humana y/ o el medio ambiente, el producto debe eliminarse en un proceso de reciclaje aprobado y medioambientalmente seguro. Para obtener más información sobre cómo eliminar correctamente este producto, póngase en contacto con el proveedor del mismo o la autoridad local responsable de la eliminación de residuos en su zona.

Las piezas BUFFALO han pasado estrictas pruebas de productos para cumplir las especificaciones y normas reguladoras establecidas por las autoridades internacionales, independientes y federales.

Los productos BUFFALO han sido autorizados para llevar el símbolo siguiente:



Reservados todos los derechos. Puede estar prohibida la reproducción o transmisión en cualquier forma o por cualquier medio electrónico, mecánico, de fotocopiado, registro o de otro tipo, de cualquier parte de estas instrucciones sin la autorización previa y por escrito de BUFFALO. Se ha hecho todo lo posible para garantizar que todos los datos son correctos en el momento de su publicación; sin embargo, BUFFALO se reserva el derecho a modificar las especificaciones sin que medie notificación previa.

Conselhos de segurança

- Colocar numa superfície plana e estável.
- Um agente de serviço/técnico qualificado deverá efectuar a instalação e quaisquer reparações, caso necessário. Não retirar qualquer componente ou painéis de serviço deste produto.
- Consultar e cumprir os regulamentos locais e nacionais no que diz respeito à:
 - Legislação de saúde e segurança no local de trabalho
 - Códigos de trabalho
 - Prevenção de incêndios
 - Normas para sistemas eléctricos IEE
 - Código de construção
- Verifique SEMPRE se os níveis de óleo se encontram entre "MIN" e "MAX". Se tal não for verificado, pode existir risco de incêndio.
- Utilize SEMPRE um óleo de cozinha apropriado.
- Antes de fritar, retire SEMPRE o excesso de humidade água dos alimentos, para evitar a formação de espuma excessiva e que o óleo salte.
- Mude o óleo com regularidade. Quanto mais for usado o óleo, vai reduzindo gradualmente o seu ponto de inflamação (o ponto em que o óleo se inflama).
- NÃO tape a panela com óleo ao fritar.
- NÃO mergulhe o aparelho em água.
- Algumas superfícies podem aquecer durante a operação - tenha cuidado quando usar o aparelho.
- Desligue o aparelho e retire a ficha da tomada sempre que não o estiver a utilizar.
- Não está preparado para uso ao ar livre.
- Este aparelho apenas deve ser utilizado em conformidade com estas instruções e por pessoas com competência para tal.
- Mantenha todos os elementos da embalagem fora do alcance das crianças. Elimine os elementos de embalagem em conformidade com os regulamentos das autoridades locais.
- As crianças devem ser supervisionadas para assegurar que não brincam com o aparelho.

- Se o cabo de alimentação estiver danificado deve ser substituído por um agente da Buffalo ou por um técnico qualificado recomendado de forma a evitar o risco de perigo.
- Este aparelho não está indicado para ser utilizado por pessoas (incluindo crianças) com capacidades físicas, sensoriais ou mentais limitadas, ou com falta de experiência e conhecimento, exceto sob supervisão de um responsável pela sua segurança.
- A Buffalo recomenda que esta unidade seja testada periodicamente (mínimo 1 vez por ano) por pessoas qualificadas. O teste deve incluir, porém não está limitado a: Inspeção visual, teste de polaridade, continuidade da terra, continuidade de isolamento e teste funcional.
- NÃO utilizar máquinas de limpeza a pressão/jacto para limpar o produto.
- Certifique-se de que os níveis de óleo são mantidos acima do nível mínimo indicado. A não manutenção do nível necessário pode resultar em falha da resistência.
- Sob nenhuma circunstância conecte o cabo (Para o modelo FC376 / FC377).
- A BUFFALO recomenda que este produto seja conectado a um circuito protegido por um RCD (Dispositivo de corrente residual) apropriado (Para o modelo FC376 / FC377).
- **Este é um aparelho assistido e deve ser supervisionado durante a sua utilização.**
- **Desligar a ficha após utilização.**
- **Se o óleo começar a fumar ou a sobreaquecer, desligue-o imediatamente.**

Introdução

Por favor utilize o tempo necessário para ler atentamente este manual. Uma manutenção e utilização correcta deste aparelho permitem a melhor capacidade de funcionamento do seu produto Buffalo. Estes aparelhos destinam-se a ser utilizados em aplicações comerciais, por exemplo, em cozinhas de restaurantes, cantinas, hospitais e em instalações comerciais como padarias, talhos, etc., mas não a produção contínua de alimentos.

A Buffalo não aceitará quaisquer responsabilidades por avarias no produto em caso de:

- As instruções do manual não terem sido seguidas corretamente.
- Pessoal não qualificado ou não autorizado tiver ajustado a fritadeira.
- Serem utilizadas peças não originais.
- A fritadeira não ter sido manuseada e limpa corretamente.
- A fritadeira ter sido utilizada para outra finalidade diferente daquela a que se destina.

Conteúdo da embalagem

A embalagem inclui o seguinte:

- BUFFALO Fritadeira
- Cesto (FC375/FC377 x 2)
- Protecção do elemento (FC375/FC377 x 2)
- Tampa (FC375/FC377 x 2)
- Manual de instruções

A Buffalo orgulha-se pelo serviço e a qualidade dos seus produtos e portanto verifica, durante a fase de embalagem, o estado funcional e o bom estado do conteúdo fornecido.

Quando confrontado com quaisquer danos provocados durante o transporte, contacte imediatamente o seu fornecedor Buffalo.

Instalação

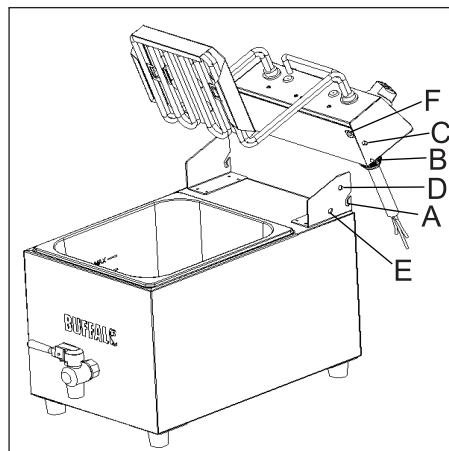
- Retire a fritadeira da embalagem, certifique-se de que todos os elementos de embalagem, plásticos e resíduos de protecção sejam cuidadosamente retirados das superfícies.
- Coloque a fritadeira numa superfície firme e nivelada (ou no suporte da fritadeira se tiver sido adquirido).
- Antes de instalar e operar a fritadeira, é da responsabilidade do utilizador garantir que todos os regulamentos de Saúde e Segurança relativos ao posicionamento, espaçamento, ventilação, instalação elétrica e risco de incêndio em segurança sejam respeitados.

A encaixar a unidade principal ao corpo da Fritadeira

1. Posicione a unidade principal em direcção ao corpo da fritadeira, alocando-o no orifício (A) lateral do corpo principal pelo pino (B) lateral da unidade principal.
2. Gire a unidade principal e coloque os pinos de mola (C) dentro do orifício (D), para que o equipamento possa então permanecer na posição mesmo ele não venha a ser utilizado.
3. Pressione a empurrar os pinos da mola e a girar a unidade principal, até que o elemento seja abaixado na fritadeira e a unidade principal esteja próxima da posição de operação.
4. Uma vez que os pinos da mola estejam dentro do orifício (E), o interruptor de segurança (F) irá acender-se, fazendo com que o equipamento ligue-se também

A fritadeira pode agora ser enchida com o óleo alimentar adequado.

Ligue a fritadeira à fonte de alimentação correta e está pronta a funcionar.



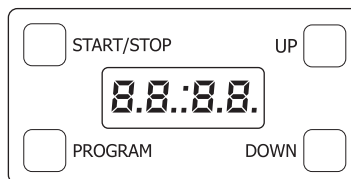
Operação

1. Por favor certifique-se de que o nível do óleo esteja entre as linhas Min e Max.
2. Ligue o interruptor de energia, depois gire o botão do termostato para a temperatura definida.
3. Reserve alguns instantes para que a temperatura do óleo consiga atingir os valores definidos. Enquanto o óleo aquece-se, o sinal indicador verde irá acender-se. Uma vez que o óleo tenha atingido sua temperatura definida, o sinal indicador verde irá desligar-se.
4. À medida que a temperatura do óleo altera-se, o termostato irá entrar em acção para manter a temperatura definida, a luz indicadora irá acender-se uma vez que a Fritadeira elevar o aquecimento do óleo.
5. Com a temperatura média definida entre 170 e 180 graus célsius, será possível cozinhar-se a maior parte dos alimentos, no entanto, este quesito pode variar de acordo com diferentes tipos de alimentos ou requisitos.

Utilização do temporizador

O temporizador digital com um alarme audível pode ser definido entre 1 segundo a 15 minutos. O temporizador disponibiliza apenas um alarme audível; depois de o período de tempo definido ter decorrido, a unidade continuará a operar à temperatura definida.

- **START/STOP (Iniciar/Parar):** Prima o botão START/STOP (Iniciar/Parar) para iniciar o temporizador, prima novamente para parar. O temporizador irá disponibilizar um alarme audível após o período de tempo definido. O alarme irá emitir um sinal sonoro 10 vezes e o ecrã continuará intermitente até que o temporizador seja repostado (prima o botão START/STOP (Iniciar/Parar)).
- **UP (Para cima):** Prima UP (Para cima) para acrescentar tempo adicional.
- **DOWN (Para baixo):** Prima DOWN (Para baixo) para reduzir o tempo.
- **PROGRAM (Programa):** Existe um total de 6 definições programáveis do temporizador. As definições dos programas predefinidas de fábrica são indicadas a seguir:



Programa	1	2	3	4	5	6
Período de tempo predefinido de fábrica	00:30	01:00	01:30	02:00	02:30	03:00

- Para alterar a duração de um programa, selecione o programa que pretende alterar deslocando-se utilizando o botão PROGRAM (Programa).
- Ajuste a duração do programa utilizando os botões UP (Para cima) e DOWN (Para baixo). Prima o botão START/STOP (Iniciar/Parar) para dar início à contagem decrescente. A nova duração do programa será armazenada automaticamente.
- Se a unidade for deixada sem alimentação durante mais de 24 horas, as definições do temporizador reverterem para as predefinições de fábrica.

Limpeza, cuidados e manutenção

A fritadeira deve ser limpa após o funcionamento diário; no entanto, pode ser necessária uma limpeza mais frequente, dependendo do volume de frituras efetuadas.

1. Desligue a alimentação e a tomada da fonte de alimentação retirando a tomada.
2. Deve aguardar que o óleo atinja a temperatura ambiente antes de efetuar a limpeza da fritadeira.
3. Retire o óleo abrindo a torneira de drenagem na parte frontal da unidade.



Nota: se pretender reutilizar o óleo, deve filtrar o óleo.

4. Assim que o óleo tiver sido retirado da fritadeira, a caixa de controlo pode ser novamente inclinada, permitindo que o recipiente seja limpo utilizando água morna com sabão.

É recomendada a utilização de água morna com sabão para a limpeza do aparelho. Após uma utilização prolongada, os agentes de limpeza podem ocasionar danos no aço inoxidável.

O corpo principal também pode ser limpo com água quente com sabão. Retire a caixa de controlo e a resistência antes de efetuar o procedimento de limpeza.

A caixa de controlo não pode ser submersa em água, mas pode ser limpa com um pano húmido.

Depois de efetuada a limpeza conforme descrito anteriormente, utilize um pano seco para limpar o aparelho, para garantir que não exista água na resistência de aquecimento e no recipiente para o óleo.

Resolução de problemas

Falha	Causa provável	Acção
O aparelho não funciona	O aparelho não está ligado	Verifique a ligação correcta dos cabos e ligue o aparelho
	A ficha e o cabo estão danificados	Chame o agente da Buffalo ou um técnico qualificado
	Fonte de alimentação	Verifique a fonte de alimentação
O aparelho não atinge a temperatura determinada	Termóstato avariado	Chame o agente da Buffalo ou um técnico qualificado
	Elemento avariado	Chame o agente da Buffalo ou um técnico qualificado
	Acumulação de gordura no elemento	Limpe o aparelho
O aparelho aquece, mas a luz indicadora de alimentação não acende	A lâmpada fundiu	Chame o agente da Buffalo ou um técnico qualificado
A luz indicadora de alimentação acende, mas o aparelho não aquece	Elemento avariado	Chame o agente da Buffalo ou um técnico qualificado
	Termóstato avariado	Chame o agente da Buffalo ou um técnico qualificado
	A temperatura seleccionada está errada	Verifique o termostato
Aparelho lento para aquecer	Elemento avariado	Chame o agente da Buffalo ou um técnico qualificado
	Acumulação de gordura no elemento	Limpe o aparelho
Sem energia	O interruptor de corte térmico foi activado	Verifique se sua máquina está segura, sem danos óbvios e, em seguida, pressione o botão de reconfiguração
O óleo sobreaquece ou começa a fumar	O termóstato está danificado	Desligue-o imediatamente. Chame o agente da Buffalo ou um técnico qualificado

Especificações técnicas

Modelo	Tensão	Potência	Capacidade (litros)	Carga única máxima (kg)	Dimensões A x L x P (mm)	Peso
FC374	230V, 50Hz	2900W	8L	1	450 x 280 x 510	11,1kg
FC375	230V, 50Hz	2 x 2900W	2 x 8L	2 x 1	450 x 560 x 510	19,6kg
FC376	230V, 50Hz	6000W	8L	1	450 x 280 x 510	12,2kg
FC377	230V, 50Hz	2 x 6000W	2 x 8L	2 x 1	450 x 560 x 510	22,3kg

Cablagem eléctrica - FC374/FC375

Deve-se utilizar tomadas adequadas para ligar a ficha do aparelho.

O esquema de electricidade deste aparelho é o seguinte:

- Cabo eléctrico (castanho) para o terminal marcado L

- Cabo neutro (azul) para o terminal marcado N
- Cabo terra (verde/amarelo) para o terminal marcado com E

Este aparelho tem de estar ligado à terra.

Consulte um electricista qualificado em caso de dúvidas.

Os pontos eléctricos isolados devem ficar limpos de qualquer obstrução. Estes pontos têm que ser imediatamente acessíveis caso seja necessário desligar a electricidade.

Cablagem eléctrica - FC376/FC377

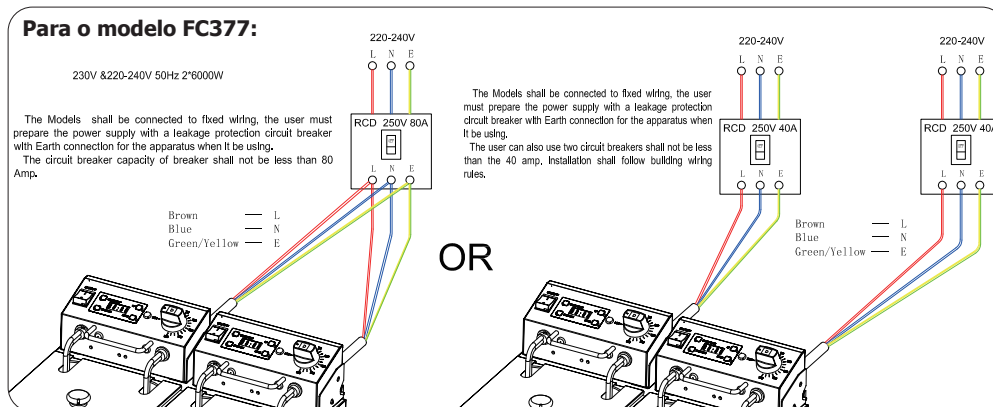
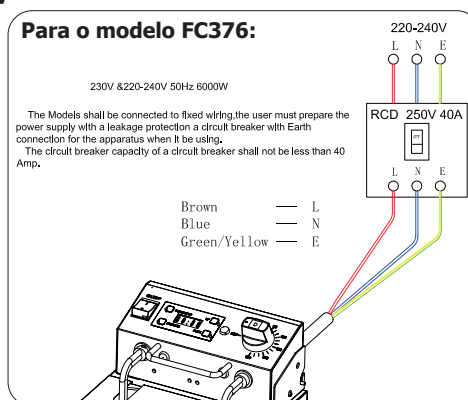
Os aparelhos FC376 e FC377 são fornecidos desligados e requerem uma ligação a uma fonte de alimentação eléctrica adequada, capaz de suporta 6KW a 230V/50HZ.

O esquema de electricidade deste aparelho é o seguinte:

- Cabo eléctrico (castanho) para o terminal marcado L
- Cabo neutro (azul) para o terminal marcado N
- Cabo terra (verde/amarelo) para o terminal marcado com E

Este aparelho tem de estar ligado à terra. Consulte um electricista qualificado em caso de dúvidas. Os pontos eléctricos isolados devem ficar limpos de qualquer obstrução. Estes pontos têm que ser imediatamente acessíveis caso seja necessário desligar a electricidade.

A ligação a uma fonte de alimentação adequada deve ser efetuada por um engenheiro eléctrico qualificado e competente.



Conformidade

O logótipo WEEE neste produto ou a sua documentação indicam que o produto não deve ser tratado como lixo doméstico. Para ajudar a prevenir possíveis danos para a saúde humana e/ou ambiente, o produto deve ser eliminado de acordo com um processo de reciclagem aprovado e seguro para o ambiente. Para mais informação sobre como eliminar este produto correctamente, contacte o fornecedor do mesmo ou as autoridades locais responsáveis pela eliminação de desperdícios na sua área.

As componentes Buffalo foram submetidas a testes rigorosos a fim de cumprirem as normas e especificações legais determinadas pelas autoridades internacionais, independentes e nacionais.

Os produtos Buffalo foram aprovados e trazem o seguinte símbolo:



Todos os direitos reservados. É proibida a reprodução electrónica ou mecânica, ou por qualquer outro meio copiar, guardar em meios digitais ou transmitir a terceiros estas instruções, seja parcialmente ou na sua totalidade, sem a autorização prévia de Buffalo. Nós nos esforçamos para que no dia de publicação deste manual todos os pormenores sejam correctos, no entanto, a Buffalo tem o direito de alterar as especificações sem aviso prévio.



UK	+44 (0)845 146 2887
Eire	
NL	040 – 2628080
FR	01 60 34 28 80
BE-NL	0800-29129
BE-FR	0800-29229
DE	0800 – 1860806
IT	N/A
ES	901-100 133
PT	vendas@nisbets.pt

DECLARATION OF CONFORMITY

• Conformiteitsverklaring • Déclaration de conformité • Konformitätserklärung • Dichiarazione di conformità •
• Declaración de conformidad • Declaração de conformidade

Equipment Type • Uitrustingstype • Type d'équipement • Gerätetyp • Tipo di apparecchiatura • Tipo de equipo • Tipo de equipamento	Single Fryer - 1x8Ltr 2.9kW with Timer Double Fryer - 2x8Ltr 2.9kW with Timer Single Fryer - 1x8Ltr 6kW with Timer Double Fryer - 2x8Ltr 6kW with Timer		
Model • Modèle • Modell • Modello • Modelo • Malli	FC374 FC375 FC376 FC377		
Application of Council Directives(s) Toepassing van Europese Richtlijn(en) • Application de la/des directive(s) du Conseil • Anwendbare EU-Richtlinie(n) • Applicazione delle Direttive • Aplicación de la(s) directiva(s) del consejo • Aplicação de directiva(s) do Conselho	Low Voltage Directive (LVD) 2014/35/EC EN 60335-1:2012 +A11:2014 +A13:2017 +A1:2019 +A2:2019 EN 60335-2-37:2002 +A1:2008 +A11:2012 +A12:2016 EN 62233:2008 Electro-Magnetic Compatibility (EMC) Directive 2014/30/EU EN 55014-1:2017 EN 55014-2:2015 EN 61000-3-2:2014 EN 61000-3-3:2013 Restriction of Hazardous Substances Directive (RoHS) 2015/863 amending Annex II to Directive 2011/65/EU		
Producer Name • Naam fabrikant • Nom du producteur • Name des Herstellers • Nome del produttore • Nombre del fabricante • Nome do fabricante	Buffalo		
Producer Address • Adres fabrikant • Adresse du producteur • Anschrift des Herstellers • Indirizzo del produttore • Dirección del fabricante • Morada do fabricante	<table border="1"><tr><td>Fourth Way, Avonmouth, Bristol, BS11 8TB United Kingdom</td><td>42 North Point Business Park New Mallow Road Cork Ireland</td></tr></table>	Fourth Way, Avonmouth, Bristol, BS11 8TB United Kingdom	42 North Point Business Park New Mallow Road Cork Ireland
Fourth Way, Avonmouth, Bristol, BS11 8TB United Kingdom	42 North Point Business Park New Mallow Road Cork Ireland		

I, the undersigned, hereby declare that the equipment specified above conforms to the above Directive(s) and Standard(s).

Ik, de ondergetekende, verklaar hierbij dat de hierboven gespecificeerde uitrusting goedgekeurd is volgens de bovenstaande Richtlijn(en) en Standaard(en).

Je soussigné, confirme la conformité de l'équipement cité dans la présente à la / aux Directive(s) et Norme(s) ci-dessus

Ich, der/die Unterzeichnende, erkläre hiermit, dass das oben angegebene Gerät der/den oben angeführten Richtlinie(n) und Norm(en) entspricht.

Il sottoscritto dichiara che l'apparecchiatura di sopra specificata è conforme alle Direttive e agli Standard sopra riportati.

El abajo firmante declara por la presente que el equipo arriba especificado está en conformidad con la(s) directiva(s) y estándar(es) arriba mencionadas.

Eu, o abaixo-assinado, declaro que o equipamento anteriormente especificado está em conformidade com a(s) anterior(es) Directiva(s) e Norma(s)

Date • Data • Date • Datum • Data • Fecha • Data

25th October 2019

Signature • Handtekening • Signature • Unterschrift
Firma • Firma • Assinatura

Ashley Hooper

Full Name • Volledige naam • Nom et prénom • Vollständiger Name •
Nome completo • Nombre completo • Nome por extenso

Position • Functie • Fonction • Position • Qualifica • Posición • Função

Technical & Quality Manager



<http://www.buffalo-appliances.com/> 

FC374-FC375-FC376-FC377_ML_A5_v3_20211026