

**Polklemme**

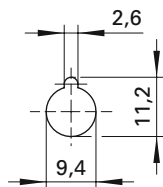
- mit unverlierbarem Knebelkopf
- max. leitende Gehäusewandstärke 3 mm

**Best.-Nr. POL 631 / ..(Farbe)**

- Kontaktteile
- Isolierteile
- **Farben**

**Messing**  
Polycarbonat  
siehe Tabelle

- Montagebohrung



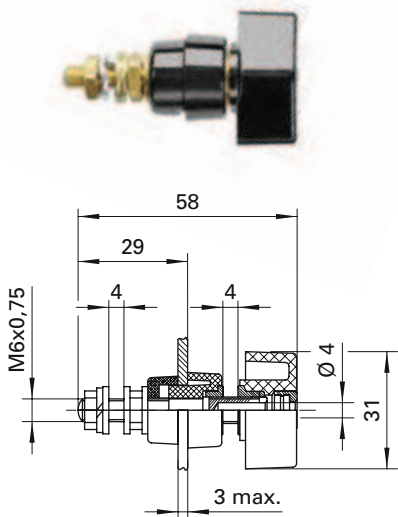
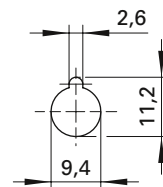
**Terminal post**

- with captive toggle head
- max. conducting wall thickness 3 mm

**Order No. POL 631 / ..(colour)**

- contact parts **brass**
- insulation parts polycarbonate
- **colours** see table

- hole



**Polklemme**

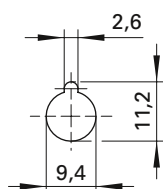
- mit abschraubbarem Knebelkopf
- max. leitende Gehäusewandstärke 3 mm

**Best.-Nr. POL 631 L / ..(Farbe)**

- Kontaktteile
- Isolierteile
- **Farben**

**Messing**  
Polycarbonat  
siehe Tabelle

- Montagebohrung



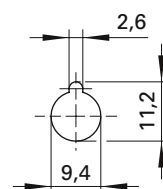
**Terminal post**

- with unscrewable toggle head
- max. conducting wall thickness 3 mm

**Order No. POL 631 L / ..(colour)**

- contact parts **brass**
- insulation parts polycarbonate
- **colours** see table

- hole



| Allgemeine Angaben   |  | General information                                  |  |   |
|--|--|--|--|---|
| <b>Best.-Nr. <sup>1)</sup></b>                                   | <b>POL 631 / ..(Farbe)</b><br>Kontaktteile Messing | <b>POL 631 L / ..(Farbe)</b><br>Kontaktteile Messing | <b>Order No. <sup>1)</sup></b>                                 |   |
| <b>Farben</b>  | schwarz, rot, blau, gelb, grün, grüngelb           |  | <b>POL 631 / ..(colour)</b><br>contact parts brass             |   |
| <b>Technische Daten</b>  |  | <b>POL 631 L / ..(colour)</b><br>contact parts brass |  |   |
| <b>Anschluss</b>   | M6 x 0,75, Lötöse, Kabelschuh, Steckbuchse         |  | <b>colours</b>   |   |
| <b>Durchgangswiderstand</b>                                      | 0,4 mΩ   |  | black, red, blue, yellow, green, green-yellow                  |   |
| <b>Bemessungsspannung <sup>2)</sup></b>                          | 1000 V   |  | <b>Technical data</b>  |   |
| <b>Bemessungsstrom <sup>2)</sup> (Steckverbindung max. 16 A)</b> | 63 A   |  | <b>terminal</b>  | M6 x 0.75, solder lug, cable lug, inline socket |
| <b>Temperatur-Einsatzbereich</b>                                 | von -25 °C bis +115 °C                             |  | <b>transition resistance</b>                                   | 0.4 mΩ  |
| <b>Anzugsdrehmoment der Befestigungsmutter</b>                   | 300 Ncm  |  | <b>rated voltage <sup>2)</sup></b>                             | 1000 V  |
|  |  |  | <b>rated current <sup>2)</sup> (plug connection max. 16 A)</b> | 63 A  |
|  |  |  | <b>operating temperature</b>                                   | from -25 °C to +115 °C                          |
|  |  |  | <b>max. torque fastening nut</b>                               | 300 Ncm   |

<sup>1)</sup> andere Ausführungen auf Anfrage  
<sup>2)</sup> bei normalen Umgebungstemperaturen

<sup>1)</sup> other designs on request  
<sup>2)</sup> at normal ambient temperatures