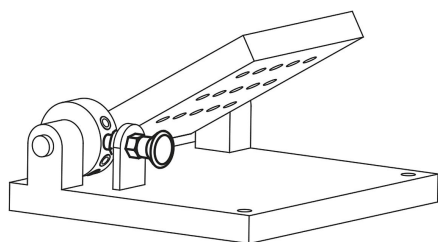
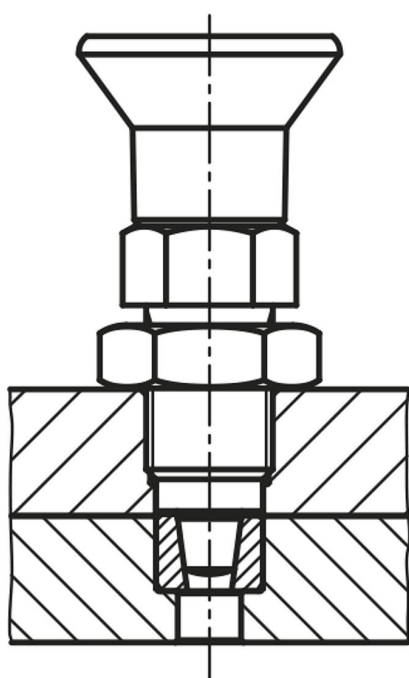


Doigt d'indexage premium en acier ou en inox avec bouton de manœuvre en plastique, doigt d'arrêt conique et contre-écrou

Description de l'article/illustrations du produit



Description

Matière :

Finition acier :

Doigt d'indexage traité : Classe de résistance 5.8.

Finition inox, doigt d'indexage traité :

Douille fileté 1.4305. Doigt d'indexage 1.4034.

Bouton de manœuvre thermoplastique, gris foncé.

Finition :

Finition acier :

Doigt d'indexage trempé, rectifié et bruni.

Finition inox :

Doigt d'indexage trempé, rectifié et naturel.

Nota :

Les doigts d'indexage premium se distinguent par leur précision d'ajustement élevée du doigt d'indexage et de la douille fileté. Un diamètre de centrage, pouvant être utilisé pour augmenter la précision du positionnement, a de plus été ajouté sur la douille fileté. Les doigts d'indexage sont utilisés lorsqu'il faut éviter tout déplacement transversal et qu'un positionnement de précision élevé est requis. Le déblocage du doigt d'indexage s'obtient en tirant sur le bouton. En cas de sollicitation élevée avec déplacement transversal, une douille de centrage doit être utilisée.

Montage :

Lors de l'utilisation du diamètre de centrage, il est recommandé d'effectuer une adaptation au niveau de la pièce intermédiaire avant le taraudage.

Les surfaces d'appui coniques sont adaptées sur la douille fileté et le contre-écrou.

Sur demande :

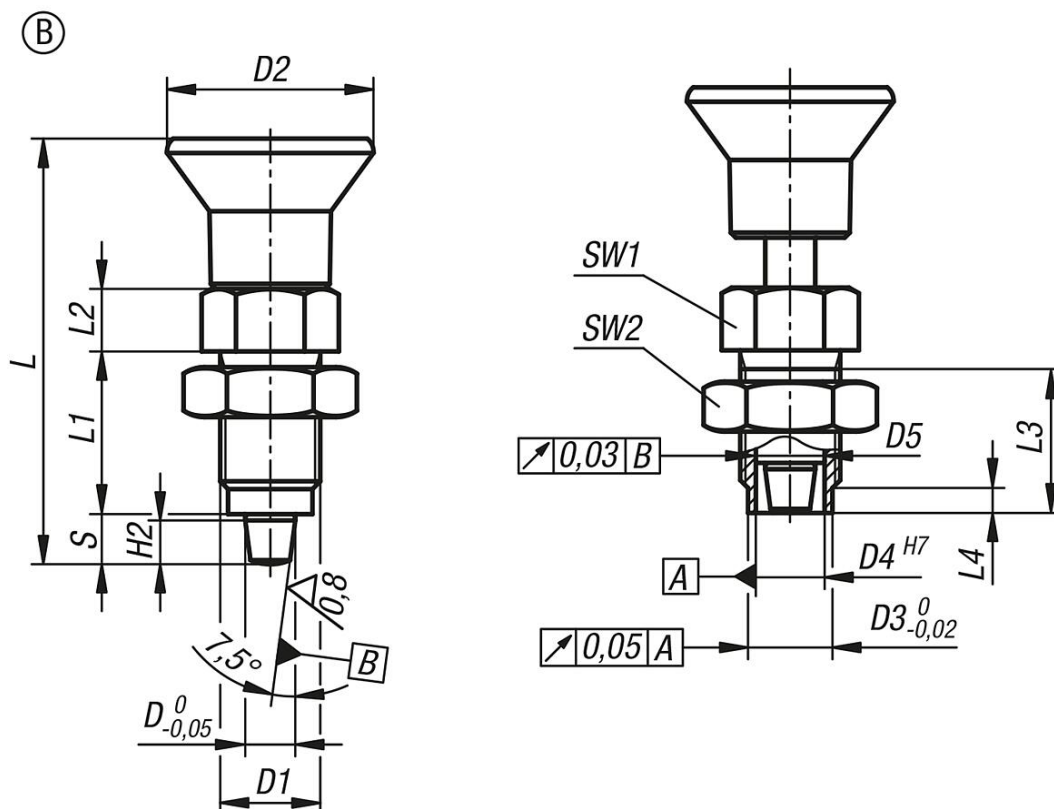
Finitions spéciales et entretoise.

Accessoires :

Douille conique adaptée K0736.

Doigt d'indexage premium en acier ou en inox avec bouton de manœuvre en plastique, doigt d'arrêt conique et contre-écrou

Dessins



Aperçu des articles

Référence	Forme	Matière du corps de base	D	D1	D2	D3	D4	D5	L	L1	L2	L3	L4	H2	Course S	SW1	SW2	Force du ressort initiale F1 env. N	Force du ressort finale F2 env. N
K0736.52105	B	acier	5	M10x1	21	8	6	6 -0,01/-0,02	43,5	17	7	15	3	4	5	13	17	5	12
K0736.52206	B	acier	6	M12x1,5	25	10	8,5	8,5 -0,01/-0,03	51,7	20	8	17	3	5	6	14	19	6	14
K0736.52308	B	acier	8	M16x1,5	33	13,5	11	11 -0,01/-0,03	68	26	10	23	4	7	8	19	24	15	35
K0736.52410	B	acier	10	M20x1,5	33	17	11	11 -0,01/-0,03	74	28	12	25	4	9	10	22	30	15	34
K0736.502105	B	acier inoxydable	5	M10x1	21	8	6	6 -0,01/-0,02	43,5	17	7	15	3	4	5	13	17	5	12
K0736.502206	B	acier inoxydable	6	M12x1,5	25	10	8,5	8,5 -0,01/-0,03	51,7	20	8	17	3	5	6	14	19	6	14
K0736.502308	B	acier inoxydable	8	M16x1,5	33	13,5	11	11 -0,01/-0,03	68	26	10	23	4	7	8	19	24	15	35
K0736.502410	B	acier inoxydable	10	M20x1,5	33	17	11	11 -0,01/-0,03	74	28	12	25	4	9	10	22	30	15	34