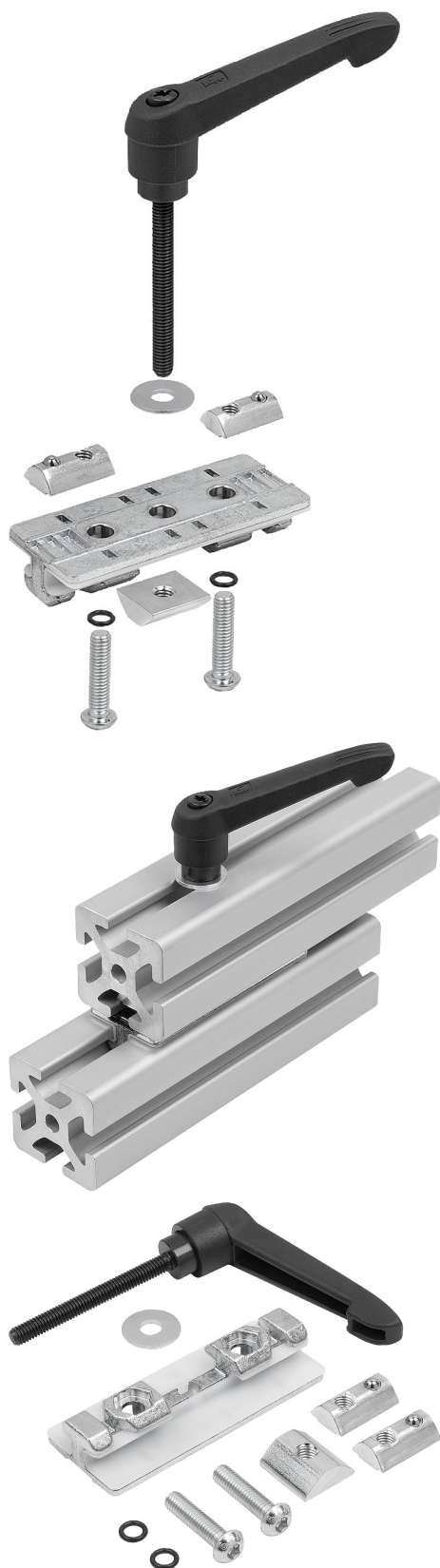


## Patin profilé avec manette indexable, forme F, palier fixe

### Description de l'article/illustrations du produit



### Description

#### Matière :

Corps de base : zinc injecté haute pression.

Éléments de glissement : plastique POM.

Pièces rapportées : acier zingué.

Joint torique : EPDM.

Manette indexable : plastique, renforcée de fibre de verre.

Mécanisme de manette indexable : acier.

#### Nota :

Patins profilés en métal avec éléments coulissants clipsés en plastique. Avec manette indexable supplémentaire pour le serrage du système à chariot. Les patins profilés permettent un déplacement linéaire à faible usure des profilés aluminium de type I avec rainure de 8 mm. Le système est particulièrement insensible à la saleté grâce à l'absence de graissage.

La charge maximale admissible pour un patin profilé est  $F_{max} = 50 \text{ N}$ . La force de serrage avec un couple de serrage maximum de 15 Nm est de 600 N.

Les guidages avec plusieurs chariots doivent être conçus en associant un palier fixe (forme F) et un palier libre (forme L). Cela permet de compenser les tolérances de forme et d'assurer une mobilité aisée.

Forme S : kit pour le raccordement de tous éléments de montage.

Forme L : kit pour l'utilisation comme palier libre.

Forme F : kit pour l'utilisation comme palier fixe.

#### Contenu de la livraison :

Forme S : patin de glissement pour profilé avec éléments de glissement.

2 écrous hexagonaux DIN 439 B - M6.

1 manette indexable M6x55 avec rondelle DIN 9021 6,4 mm et tasseau spécial, rainure 8 - M6.

Forme L : patin de glissement pour profilé avec éléments de glissement.

2 axes épaulés à tête bombée ISO 7380 - M5x25.

2 joints toriques intégrés DIN 3771 - 5x1,5.

2 tasseaux, rainure 8 - M5.

1 manette indexable M6x55 avec rondelle DIN 9021 6,4 mm et tasseau spécial, rainure 8 - M6.

Forme F : patin de glissement pour profilé avec éléments de glissement.

2 axes épaulés à tête bombée ISO 7380 - M6x25.

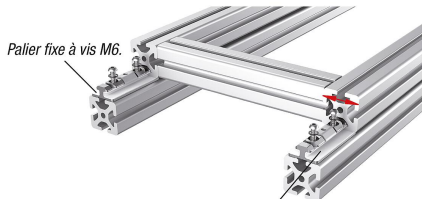
2 joints toriques DIN 3771 - 5x1,5.

2 tasseaux, rainure 8 - M6.

1 manette indexable M6x55 avec rondelle DIN 9021 6,4 mm et tasseau spécial, rainure 8 - M6.

## Patin profilé avec manette indexable, forme F, palier fixe

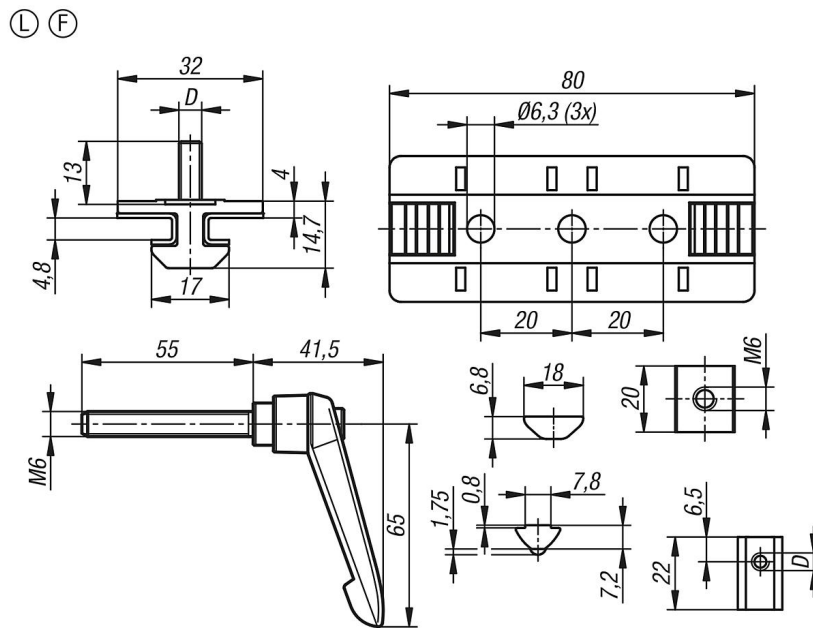
### Description de l'article/illustrations du produit



Palier fixe à vis M6.

Palier libre à vis M5.  
Les profilés peuvent se déplacer latéralement l'un par rapport à l'autre.

### Dessins



### Aperçu des articles

Référence	Forme	Type de forme	D
K1806.3061	F	palier fixe	M6