



HauptschalterAufbau

Typ
Art.-Nr.

P3-63/14/SVB
207343

Katalog Nr.

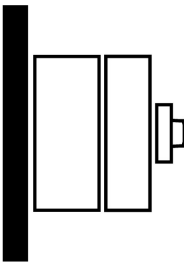

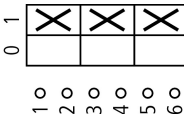
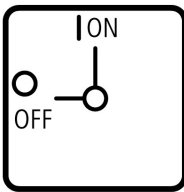
SP3-063-I4CRQ



Powering Business Worldwide™

IP65

Lieferprogramm

Sortiment			Lasttrennschalter
Grundfunktion			Hauptschalter Wartungsschalter Reparaturschalter
Typkennner			P3
Bauform			Aufbau
			
Schutzart			IP65
			
NOT-Halt			als NOT-AUS-/NOT-Halt-Einrichtung mit rotem Drehgriff und gelbem Sperrkranz
Normen und Bestimmungen			nach IEC/EN 60204-1, VDE 0113, Teil 1
Abschließbarkeit			abschließbar in 0-Stellung
			ohne Hilfsstrombahnen
Schaltzeichen			
Frontschild-Nr.			 FS 908
Hauptstrombahnen			
Pole		S	3
Hilfsstrombahnen		S	0
		Ö	0
max. Bemessungsbetriebsleistung			
AC-23A			

400/415 V 50-60 Hz	P	kW	30
Bemessungsdauerstrom	I _u	A	63

Approbationen

Product Standards
UL File No.
UL CCN
CSA File No.
CSA Class No.
NA Certification
Specially designed for NA
Suitable for
Degree of Protection

UL 508; CSA-C22.2 No. 14-05; IEC/EN 60947-3; CE marking
E36332
NLRV
12528
3211-05
UL listed, CSA certified
Yes, in combination with "+NA-I4" (105868)
Branch circuits, suitable as motor disconnect
IEC: IP65; UL/CSA Type 3R, 12

Allgemeines

Normen und Bestimmungen			IEC/EN 60947, VDE 0660, IEC/EN 60204, CSA, UL Lasttrennschalter nach IEC/EN 60947-3
Lebensdauer, mechanisch	Schaltspiele	$x 10^6$	0.1
maximale Schalzhäufigkeit		Schaltspiele/h	
Klimafestigkeit			Feuchte Wärme, konstant, nach IEC 60068-2-78; feuchte Wärme, zyklisch, nach IEC 60068-2-30
Umgebungstemperatur		°C	
offen		°C	- 25 - 50
gekapselt		°C	- 25 - 40
Einbaulage			beliebig
Schockfestigkeit nach IEC 60068-2-27	Halbsinusstoß 20 ms	g	> 15

Strombahnen

Bemessungsbetriebsspannung	U _e	V AC	690
Bemessungsstoßspannungsfestigkeit	U _{imp}	V AC	6000
Überspannungskategorie/Verschmutzungsgrad			III/3
Bemessungsdauerstrom	I _u	A	
offen	I _u	A	63
gekapselt	I _u	A	63
Belastbarkeit bei Aussetzbetrieb, Klasse 12			
AB 25 % ED		$x I_e$	2
AB 40 % ED		$x I_e$	1.6
AB 60 % ED		$x I_e$	1.3
Kurzschlussfestigkeit			
Schmelzsicherung		A gG/ gL	80
Bemessungskurzzeitstromfestigkeit (1-s-Strom)	I _{cw}	A _{eff}	1260
Schaltwinkel		°	90
Stromwärmeverlust pro Strombahn bei I _e		W	4.5

Anschlussquerschnitte

ein- oder mehrdrähtig		mm ²	1 x (2.5 - 35) 2 x (2.5 - 10)
feindrähtig mit Aderendhülse nach DIN 46228		mm ²	
feindrähtig mit Aderendhülse		mm ²	1 x (1.5 - 25) 2 x (1.5 - 6)
Anschlussschraube			M5
Anzugsdrehmoment		Nm	3

Schaltvermögen

Wechselspannung		$x U_s$	
Bemessungseinschaltvermögen $\cos \varphi = 0.35$		A	800
Bemessungsausschaltvermögen Motorschalter $\cos \varphi = 0.35$		A	
230 V		A	640

400 V		A	600
500 V		A	590
690 V		A	340
Bemessungsbetriebsstrom Lastschalter AC-21A 440 V	I_e	A	63
Bemessungsbetriebsleistung Motorschalter AC-3	P	kW	
220 V 230 V	P	kW	15
380 V 400 V	P	kW	30
500 V	P	kW	30
660 V 690 V	P	kW	20
Bemessungsbetriebsleistung Motorschalter AC-23A	P	kW	
230 V	P	kW	18.5
400 V	P	kW	30
500 V	P	kW	37
690 V	P	kW	50
Gleichspannung		$x U_s$	
DC-1, Lastschalter L/R = 1 ms			
Bemessungsbetriebsstrom	I_e	A	63
Spannung pro in Reihe geschalteten Kontakt		V	60
DC-23A, Motorschalter L/R = 15 ms			
24 V			
Bemessungsbetriebsstrom	I_e	A	50
Kontakte		Anzahl	1
48 V			
Bemessungsbetriebsstrom	I_e	A	50
Kontakte		Anzahl	2
60 V			
Bemessungsbetriebsstrom	I_e	A	50
Kontakte		Anzahl	3
120 V			
Bemessungsbetriebsstrom	I_e	A	25
Kontakte		Anzahl	3

Hilfsschalter

Normen und Bestimmungen

nach IEC/EN 60204-1, VDE 0113, Teil 1

Hinweise

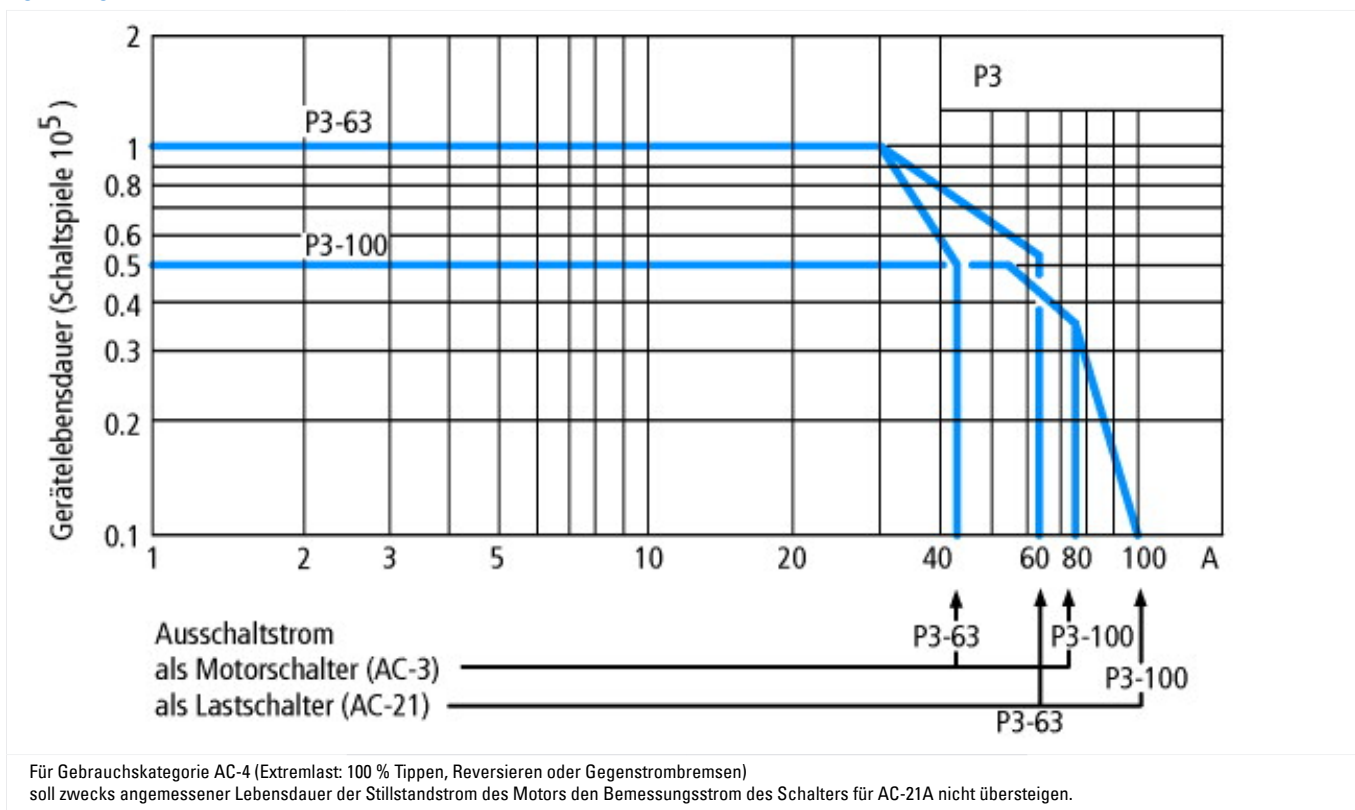
Hinweise Hauptschaltereigenschaften nach IEC/EN 60204; Zwangsläufigkeit, Antrieb unverwechselbar
Der Bemessungsdauerstrom I_u ist bei max. Querschnitt angegeben.
Für ein-, mehr- und feindrätige Anschlussquerschnitte gilt:
bei Verwendung von 2 Leitern max. 2 Querschnittstufen Unterschied zulässig.

Technische Daten nach ETIM 4.0

Ausführung als Lasttrennschalter			ja
Ausführung als Hauptschalter			ja
Ausführung als Wartungs-/Reparaturschalter			ja
Ausführung als Sicherheitsschalter			nein
Ausführung als NOT-AUS-Einrichtung			ja
Max. Bemessungsbetriebsspannung U_e bei AC		V	690
Bemessungsdauerstrom I_u		A	63
Bemessungsbetriebsleistung, AC-3, 400V		kW	30
Bemessungsbetriebsleistung bei AC-23, 400V		kW	37
Bedingter Bemessungskurzschlussstrom I_q		kA	0
Polzahl			3
Anzahl der Hilfskontakte als Öffner			0
Anzahl der Hilfskontakte als Schließer			0
Anzahl der Hilfskontakte als Wechsler			0
Motorantrieb optional			nein
Motorantrieb integriert			nein

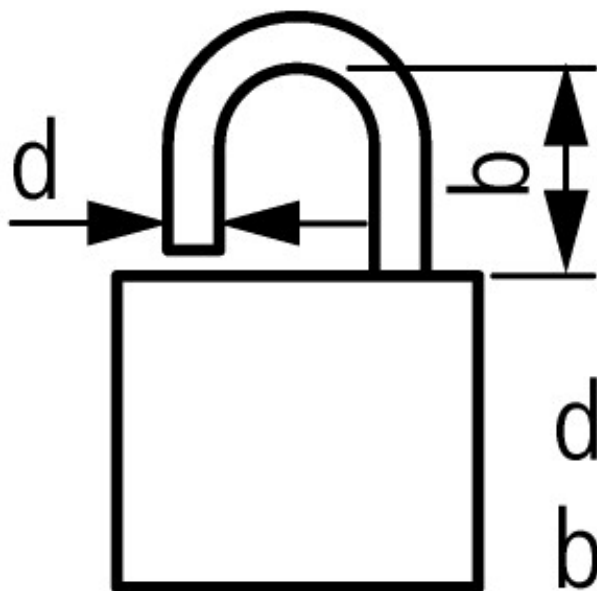
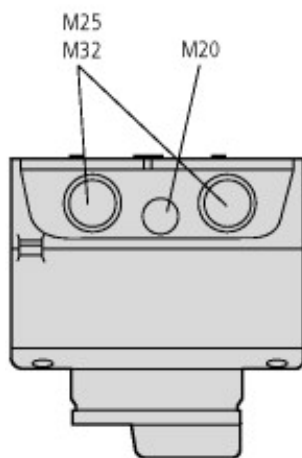
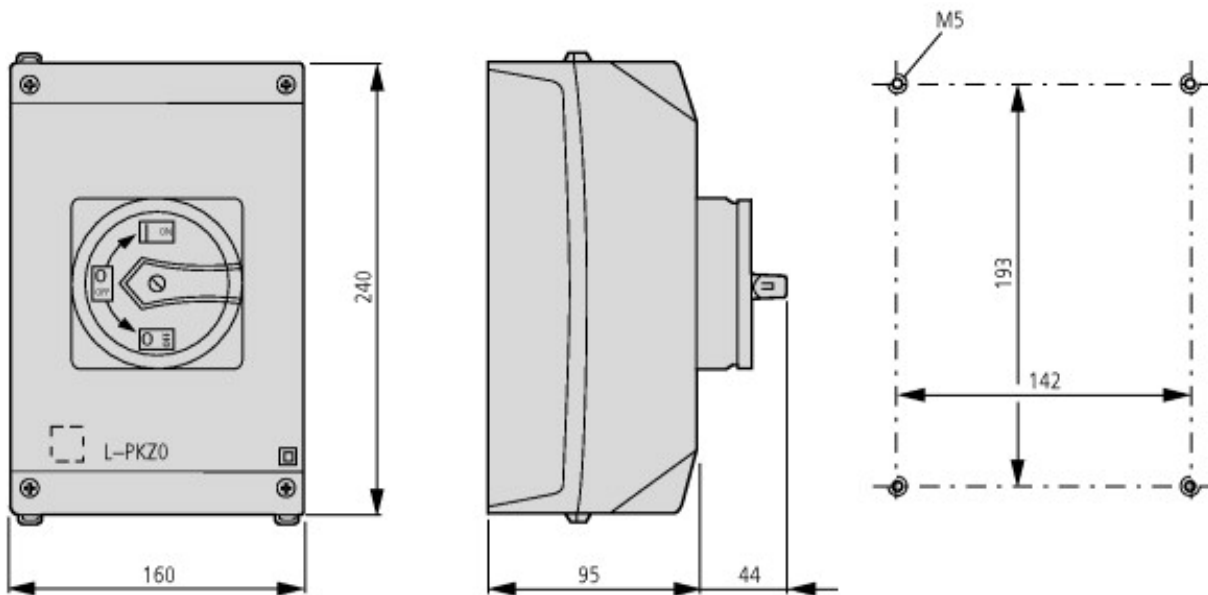
Spannungsauslöser optional		nein
Gerätebauart		Komplettgerät im Gehäuse
Geeignet für Bodenbefestigung		ja
Geeignet für Frontbefestigung 4-Loch		nein
Geeignet für Frontbefestigung Zentral		nein
Geeignet für Verteilereinbau		nein
Geeignet für Zwischenbau		nein
Ausführung des Betätigungselements		-
Verriegelbar		ja
Anschlussart Hauptstromkreis		Schraubanschluss
Schutzart (IP), frontseitig		IP65

Kennlinien



Für Gebrauchskategorie AC-4 (Extremlast: 100 % Tippen, Reversieren oder Gegenstrombremsen) soll zwecks angemessener Lebensdauer der Stillstandstrom des Motors den Bemessungsstrom des Schalters für AC-21A nicht übersteigen.

Abmessungen



$$d = 4 - 8 \text{ mm}$$

$$b + d \leq 47 \text{ mm}$$

max. 3 Bügelschlösser

Weitere Produktinformationen (Verlinkungen)

IL03801010Z (AWA1150-1982) Nockenschalter: Lasttrennschalter

IL03801010Z (AWA1150-1982)
Nockenschalter: Lasttrennschalter

ftp://ftp.moeller.net/DOCUMENTATION/AWA_INSTRUCTIONS/IL03801010Z2011_06.pdf

<http://de.ecat.moeller.net/flip-cat/?edition=HPLTEv1&startpage=4.87>