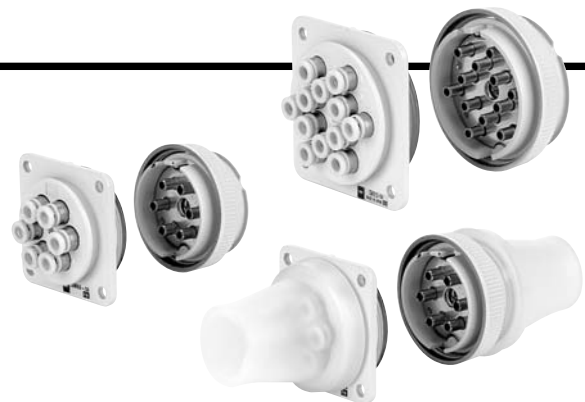


Mehrfachkupplung mit Steckverbindung Serie DMK

Die Mehrfachkupplung mit Steckverbindung ermöglicht ein rasches und einfaches Ein- und Ausbauen von mehreren Schläuchen (Nylon, Weichnylon und Polyurethan) beim Anschluss an eine Geräteschalttafel. Dank eines einzigartigen Positioniermechanismus ist ein exaktes Anschliessen und einfaches Abnehmen von Schläuchen selbst an schwer einsehbaren Stellen möglich, während zugleich Fehler beim Wiederanschliessen vermieden werden.



Eingebaute Steckverbindungen

Geeignet für Nylon-, Weichnylon- und Polyurethan-Schläuche.

Kürzere Einbauzeit

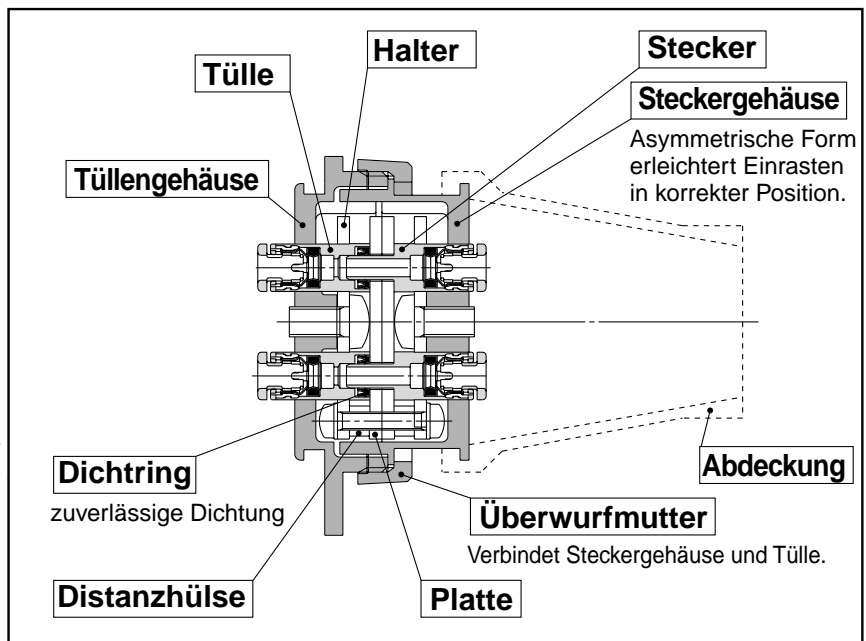
Die Serie DMK mit eingebauten Steckverbindungen reduziert deutlich die Anschlusszeiten im Vergleich zur Verwendung von mehreren Schottverbindungen.

Sicherer Schlauchanschluss

Die Schläuche sind einfach und sicher an die Mehrfachkupplung mit eingebauten Steckverbindungen angeschlossen.

Anzahl angeschlossener Schläuche:

Zwei Mehrfachkupplungsausführungen sind erhältlich: für 6 und für 12 Schläuche.



Modell

Anzahl angeschl. Schläuche	Modell			Bestell-Nr. Abdeckung (optional)
	Mehrfachkupplung	nur Steckerseite	nur Tüllenseite	
6	DMK6-23	DMK6P-23	DMK6S-23	DMK-C-6
	DMK6-04	DMK6P-04	DMK6S-04	
12	DMK12-23	DMK12P-23	DMK12S-23	DMK-C-12
	DMK12-04	DMK12P-04	DMK12S-04	

Technische Daten

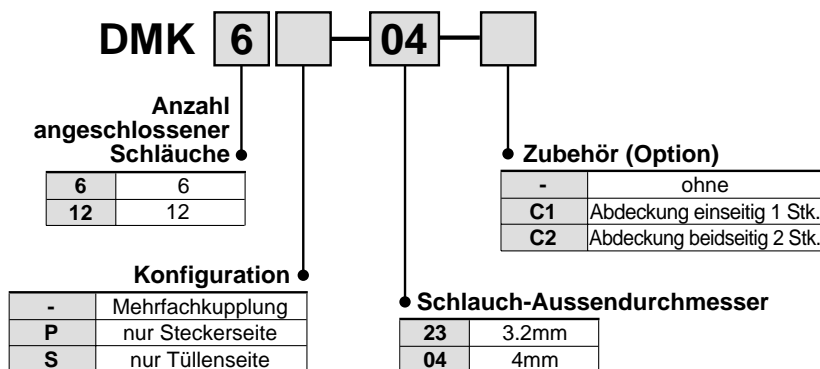
Schlauchmaterial	Nylon, Weichnylon, Polyurethan
Schlauch-Aussendurchmesser (mm)	3.2, 4
Medium	Luft
Max. Betriebsdruck	1.0MPa
Umgebungs- Mediumstemperatur	-5 bis 60°C (kein Taubeschlag)

Materialien

	DMK6	DMK12
Tüllengehäuse	ADC12, weiss, poliert	
Steckergehäuse	ADC12, weiss, poliert	
Überwurfmutter	ADC12, weiss, poliert	
Platte	SPCC, chromatiert	
Halter	SPCC, verz. u. chromatiert	A5052, hard eloxiert
Tülle	C3604BD chemisch vernickelt, POM, rostfreier Stahl SUS304	
Stecker	C3604BD chemisch vernickelt, POM, rostfreier Stahl SUS304	
Dichtring	NBR	
Abdeckung	Silikon	
Rundkopf-Kreuzschlitzschraube	SWRM, vernickelt	
Rundkopf-Kreuzschlitzschraube mit Unterlegscheibe	SWRM, verzinkt und chromatiert	
Distanzhülse	SPC, verzinkt und chromatiert	

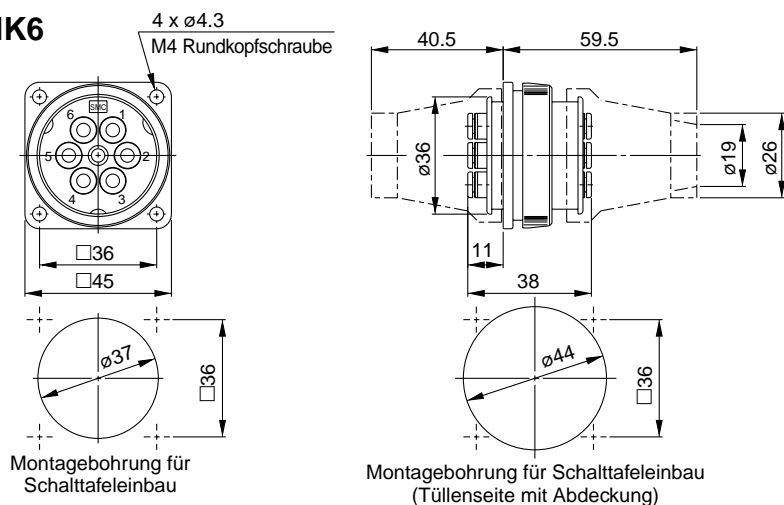
Series DMK

Bestellschlüssel

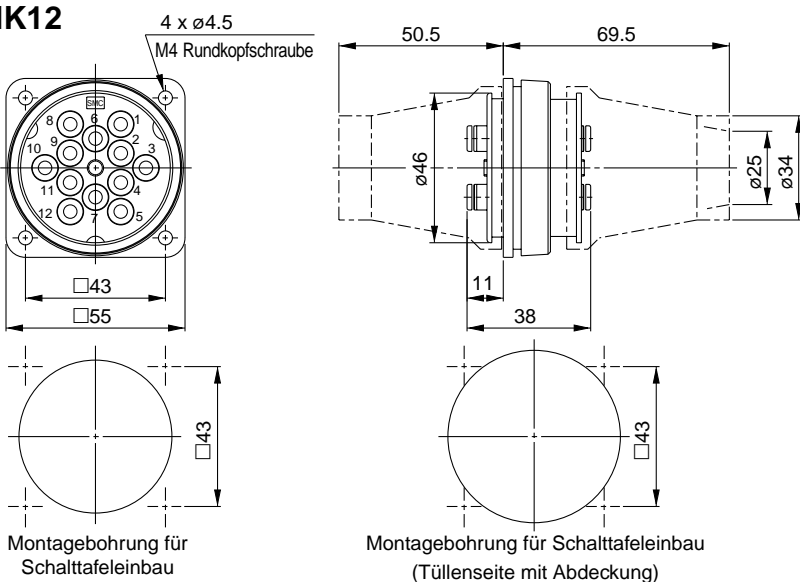


Abmessungen

DMK6



DMK12



⚠ Sicherheitshinweise

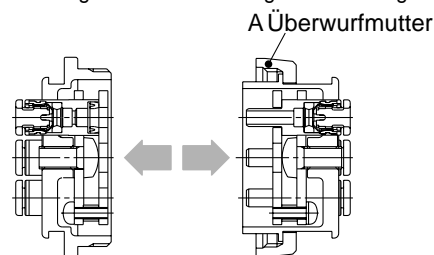
Vor der Inbetriebnahme durchlesen.
Wenden Sie sich an SMC, wenn die geforderte Spezifikation ausserhalb des Betriebsbereichs liegt.

Verwendung

⚠ Achtung

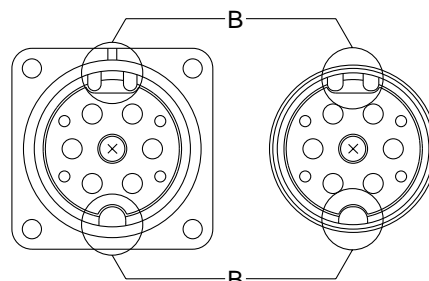
Demontage

- (1) Überwurfmutter A lösen und die Kupplung in Steckergehäuse und Tüllengehäuse zerlegen.



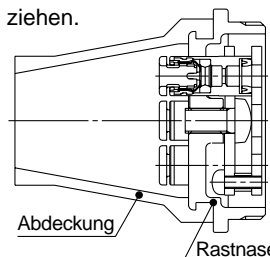
Anschliessen

- (1) Die Gehäuse aneinanderdrücken und drehen, bis das Steckergehäuse in korrekter Position in das Tüllengehäuse gleitet.
- (2) Stecker- und Tüllengehäuse an der Markierung B ausrichten und die Gehäuse durch Drehen gegeneinander einrasten.
- (3) Abschliessend die Überwurfmutter aufschrauben.



Abdeckung anbringen

- (1) Die Abdeckung kann sowohl auf der Stecker- als auch auf der Tüllenseite angebracht werden.
- (2) Abdeckung zum Einbauen über die Rastnase ziehen.



SMC Pneumatik GmbH. **Deutschland**

Boschring 13-15, D-63329 Egelsbach. Tel.: 06103/402-0. Fax: 06103/402-139. Internet: <http://www.smc-pneumatik.de> E-Mail: info@smc-pneumatik.de

SMC Pneumatik AG. **Schweiz**

Dorfstrasse 7, Postfach 117, CH-8484 Weisslingen. Tel.: (052) 396 31 31. Fax: (052) 396 31 91

Direkt-Nummer Verkaufsdienst: Tel.: (052) 396 31 66. E-mail: Info@SMC.CH

SMC Pneumatik GmbH. **Austria**

Girakstrasse 8, A-2100 Korneuburg. Tel.: 02262/62 280. Fax: 02262/62 285. E-MAIL: smc.austria@telecom.at