

# Führungsachsen ELFC, ohne Antrieb

**FESTO**



## Merkmale

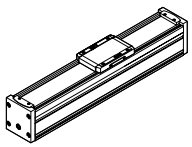
### Auf einen Blick

- Antriebslose Linearführungseinheiten mit Führung und frei beweglichem Schlitten
- Die Führungssachse ist zur Abstützung von Kräften und Momenten in Mehrachs Anwendungen vorgesehen
- Erhöhte Torsionssteifigkeit
- Reduzierte Schwingungen bei dynamischen Belastungen
- Antriebsachse und Führungssachse können nebeneinander oder übereinander angeordnet werden
- Zwei Positionsabfragen wählbar:
  - mit magnetoresistiven Näherungsschaltern SMT-8M (Erkennung über eingebaute Magneten)
  - mit induktiven Näherungsschaltern SIES-8M (Erkennung über Schaltfahne EAPM)

### Kenwerte der Achsen

Die Angaben in der Tabelle sind Maximalwerte.

Die genauen Werte für die einzelnen Varianten sind dem entsprechenden Katalog-Datenblatt zu entnehmen.

Ausführung	Kombinierbar mit	Baugröße	Arbeitshub [mm]	Führungseigenschaften Kräfte und Momente					
				Fy [N]	Fz [N]	Mx [Nm]	My [Nm]	Mz [Nm]	
<b>Kugelumlaufführung</b>									
	Zahnriemenachse ELGC-TB-KF Spindelachse ELGC-BS-KF	32	100, 200, 300, 400, 500, 600, 800	356	356	1,3	1,1	1,1	
		45	100, 200, 300, 400, 500, 600, 800, 1000, 1200, 1500	880	880	5,5	4,7	4,7	
		60	100, 200, 300, 400, 500, 600, 800, 1000, 1200, 1500, 1800, 2000	3641	3641	29,1	31,8	31,8	
		80	100, 200, 300, 400, 500, 600, 800, 1000, 1200, 1500, 1800, 2000	5543	5543	59,8	56,2	56,2	

### Führungssachsen und die dazugehörigen Achsen

#### Führungssachse EGC-FA



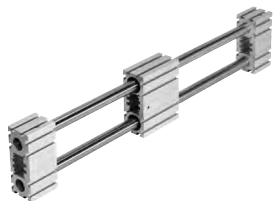
- Kombinierbar mit:
  - Zahnriemenachse EGC-TB
  - Spindelachse EGC-BS
- Für Baugröße 70 ... 185
- Bis max. 15200 N oder 1157 Nm belastbar

#### Führungssachse ELFA



- Kombinierbar mit:
  - Zahnriemenachse ELGA-TB-KF, ELGA-TB-RF
  - Spindelachse ELGA-BS-KF
- Für Baugröße 70 ... 120
- Bis max. 6890 N oder 680 Nm belastbar

#### Führungssachse ELFR



- Kombinierbar mit:
  - Zahnriemenachse ELGR
- Für Baugröße 35 ... 55
- Bis max. 300 N oder 124 Nm belastbar

#### Führungssachse DGC-FA



- Kombinierbar mit:
  - Linearantrieb DGC-KF
- Für Baugröße 8 ... 63
- Bis max. 15200 N oder 1157 Nm belastbar

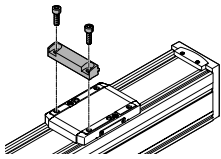
## Merkmale

### Kombinationsmatrix zwischen Achse ELGC/ELGS-TB, ELGC/ELGS-BS, Mini-Schlitten EGSC/EGSS-BS, Elektrozyylinder EPCC/EPCS-BS und Führungsaachse ELFC

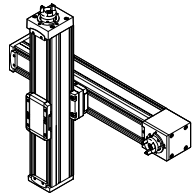
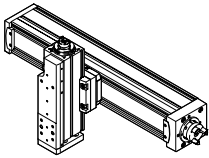
Montageoptionen mit Profilverfestigung und über Winkelbausatz

	Baugröße	Aufbauachse ELGC-BS/-TB; ELFC; EGSC-BS; EPCC-BS; ELGS-BS/-TB; EGSS-BS, EPCS-BS			
		25	32	45	60
Grundachse	32	■	–	–	–
ELGC-BS/-TB; ELFC; ELGS-BS/-TB	45	–	■	–	–
	60	–	–	■	–
	80	–	–	–	■

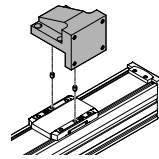
Mit Profilverfestigung EAHF-L2-...-P-D...



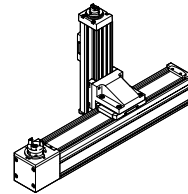
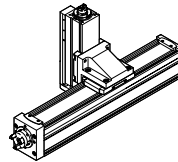
- Montagemöglichkeit: Grundachse mit nächst kleinerer Aufbauachse



Mit Winkelbausatz EHAA-D-L2-...-AP



- Montagemöglichkeit: Grundachse um 90° gedreht mit nächst kleinerer Aufbauachse



### Kombinationsmatrix zwischen Achse ELGC/ELGS-TB, ELGC/ELGS-BS, Mini-Schlitten EGSC/EGSS-BS, Elektrozyylinder EPCC/EPCS-BS und Führungsaachse ELFC

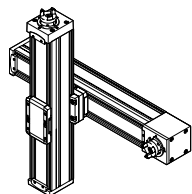
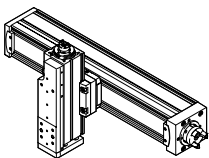
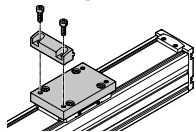
Montageoptionen mit Adapterbausatz oder Direktbefestigung

	Baugröße	Aufbauachse ELGC-BS/-TB; ELFC; EGSC-BS; EPCC-BS; ELGS-BS/-TB; EGSS-BS, EPCS-BS				
		25	32	45	60	80
Grundachse	32	■	–	–	–	–
ELGC-BS/-TB; ELFC; ELGS-BS/-TB	45	–	■	–	–	–
	60	–	–	■	–	–
	80	–	–	–	■	–

	Baugröße	Aufbauachse EGSC-BS; EGSS-BS			
		25	32	45	60
Grundachse	25	■	–	–	–
EGSC-BS; EGSS-BS	32	–	■	–	–
	45	–	–	■	–
	60	–	–	–	■

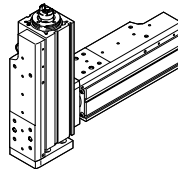
Mit Adapterbausatz EHAA-D-L2

- Montagemöglichkeit: Grundachse mit Aufbauachse gleicher Baugröße
- Montagemöglichkeit: Grundachse mit Höhenausgleich zur nächst kleineren Aufbauachse
- Bei Motormontage mit Parallelbausätzen können sich Störkonturen ergeben. In diesem Fall wird die Adapterplatte zum Höhenausgleich benötigt

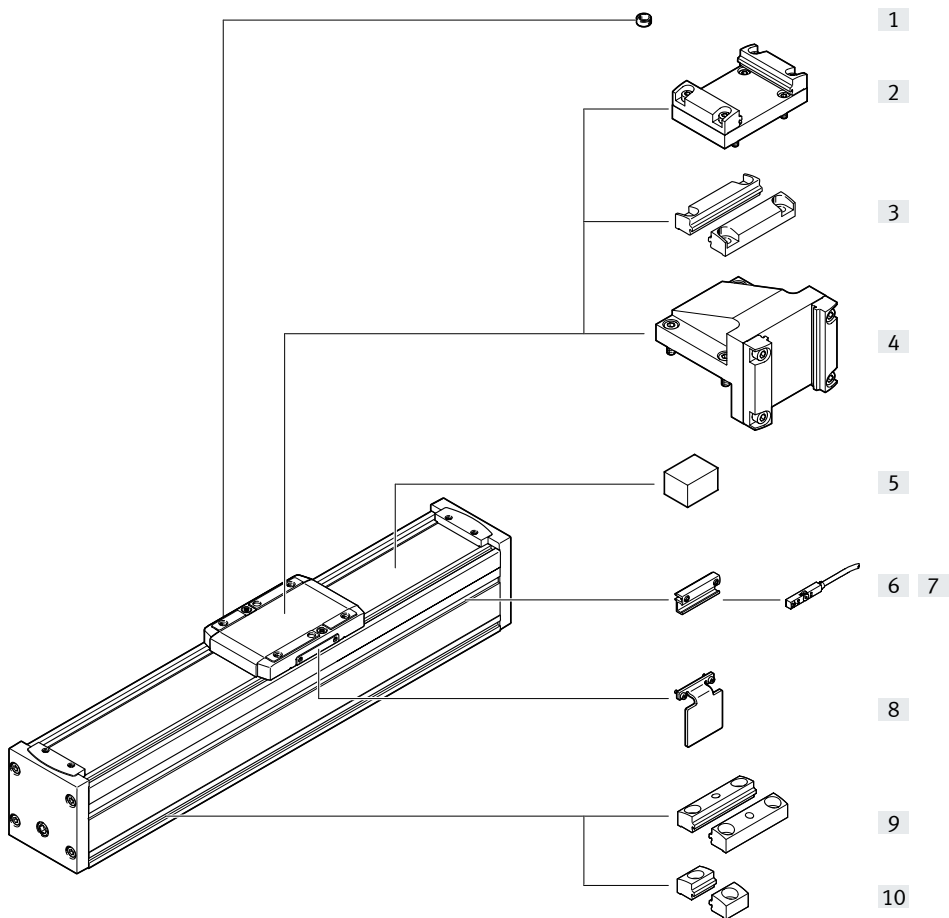


Mit Direktbefestigung

- Montagemöglichkeit: Grundachse mit Aufbauachse gleicher Baugröße



Peripherieübersicht



## Peripherieübersicht

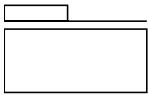
Zubehör			
	Typ	Beschreibung	→ Seite/Internet
[1]	Zentrierstift/-hülse ZBS/ZBH	zur Zentrierung von Lasten und Anbauteilen am Schlitten	22
[2]	Adapterbausatz EHAA-D-L2	<ul style="list-style-type: none"> <li>zur Achs-/Achsmontage mit Adapterplatte</li> <li>Montagemöglichkeit: Grundachse mit Aufbauachse gleicher oder nächst kleinerer Baugröße (→ Seite 4)</li> <li>bei Motormontage mit Parallelbausätzen können sich Störkonturen ergeben. In diesem Fall wird die Adapterplatte zum Höhenausgleich benötigt (Download CAD-Daten → <a href="http://www.festo.com">www.festo.com</a>)</li> </ul>	19
[3]	Profilbefestigung EAHF-L2-...-P-D...	<ul style="list-style-type: none"> <li>zur Achs-/Achsmontage ohne Adapterplatte</li> <li>Montagemöglichkeit: Grundachse mit nächst kleinerer Aufbauachse (→ Seite 3)</li> </ul>	18
[4]	Winkelbausatz EHAA-D-L2-...-AP	zur Montage von Vertikalachsen (Aufbauachsen) nächst kleinerer Baugröße auf Grundachsen mit Einbaulage „Schlitten oben“ (→ Seite 5)	20
[5]	Spannelement EADT-S-L5-32	Werkzeug zum Nachspannen des Abdeckbandes	22
[6]	Sensorhalter EAPM-L2-SH	zur Befestigung der Näherungsschalter an der Achse. Die Näherungsschalter können nur mit dem Sensorhalter befestigt werden	21
[7]	Näherungsschalter SIES-8M	induktive Näherungsschalter, für T-Nut	22
	Näherungsschalter SMT-8M	magnetische Näherungsschalter, für T-Nut	22
[8]	Schaltfahne EAMP-L2-...-SLS	zur Abfrage der Schlittenposition in Verbindung mit induktiven Näherungsschaltern SIES-8M	21
[9]	Profilbefestigung EAHF-L2-...-P	zur Befestigung der Achse, seitlich am Profil. Durch die Bohrung in der Mitte kann die Profilbefestigung auf der Montagefläche fixiert werden	17
[10]	Profilbefestigung EAHF-L2-...-P-S	zur Befestigung der Achse, seitlich am Profil	16

## Typenschlüssel

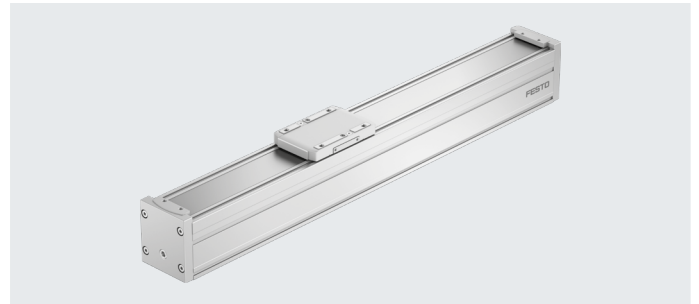
001	Baureihe
<b>ELFC</b>	Führungssachse, ohne Antrieb
002	Führung
<b>KF</b>	Kugelumlaufführung
003	Baugröße
<b>32</b>	32
<b>45</b>	45
<b>60</b>	60
<b>80</b>	80

004	Hub
<b>100</b>	100
<b>200</b>	200
<b>300</b>	300
<b>400</b>	400
<b>500</b>	500
<b>600</b>	600
<b>800</b>	800
<b>1000</b>	1000
<b>1200</b>	1200
<b>1500</b>	1500
<b>1800</b>	1800
<b>2000</b>	2000

## Datenblatt



- $\varnothing$  - Baugröße  
32 ... 80
- | - Hublänge  
100 ... 2000 mm



Allgemeine Technische Daten					
Baugröße		32	45	60	80
Konstruktiver Aufbau		Führung			
Führung		Kugelumlaufführung			
Einbaulage		beliebig			
Arbeitshub	[mm]	100, 200, 300, 400, 500, 600, 800	100, 200, 300, 400, 500, 600, 800, 1000, 1200, 1500	100, 200, 300, 400, 500, 600, 800, 1000, 1200, 1500, 1800, 2000	100, 200, 300, 400, 500, 600, 800, 1000, 1200, 1500, 1800, 2000
Max. Verschiebekraft	[N]	2	4,5	6,75	15
Max. Geschwindigkeit	[m/s]	1,5			
Max. Beschleunigung	[m/s <sup>2</sup> ]	15			
Positionsabfrage		magnoresistiv, induktiv			

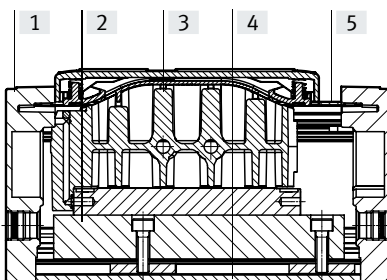
Betriebs- und Umweltbedingungen	
Umgebungstemperatur	[°C] 0 ... +50
Schutzart	IP40
Einschaltdauer	[%] 100
Wartungsintervall	Lebensdauerschmierung

Gewichte [g]					
Baugröße		32	45	60	80
Grundgewicht bei 0 mm Hub <sup>1)</sup>		168	384	1029	1905
Gewichtszuschlag pro 10 mm Hub		11	23	43	73
Bewegte Masse		61	144	407	815

1) Inkl. Schlitten

## Werkstoffe

### Funktionsschnitt



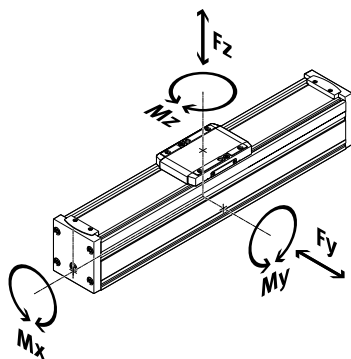
Achse		
[1]	Abschlussdeckel	Aluminium-Druckguss, lackiert
[2]	Führung	Stahl
[3]	Schlitten	Aluminium-Druckguss
[4]	Profil	Aluminium-Knetlegierung, eloxiert
[5]	Abdeckband	hochlegierter Stahl, rostfrei
	Werkstoff-Hinweis	LABS-haltige Stoffe enthalten
		RoHS konform

## Datenblatt

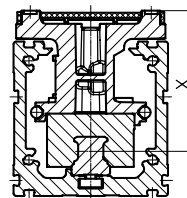
### Belastungskennwerte

Die angegebenen Kräfte und Momente beziehen sich auf die Führungsmitte. Der Angriffspunkt ist der Schnittpunkt aus Führungsmitte und Längsmitte des Schlittens.

Sie dürfen im dynamischen Betrieb nicht überschritten werden. Dabei muss besonders auf den Abbremsvorgang geachtet werden.



Abstand von Schlittenoberfläche zur Führungsmitte



#### Max. zulässige Kräfte und Momente auf den Schlitten (Festigkeitsgrenzen)

Baugröße		32	45	60	80
F <sub>y</sub> max.	[N]	150	300	600	900
F <sub>z</sub> max.	[N]	300	600	1800	2700
M <sub>x</sub> max.	[Nm]	1,3	5,5	29,1	59,8
M <sub>y</sub> max.	[Nm]	1,1	4,7	31,8	56,2
M <sub>z</sub> max.	[Nm]	1,1	4,7	31,8	56,2

#### Abstand von Schlittenoberfläche zur Führungsmitte

Baugröße		32	45	60	80
Maß x	[mm]	31,4	42,8	54,6	72,5

#### Max. zulässige Kräfte und Momente für die Führungsberechnung, bei einer Lebensdauer von 5000 km bzw. 5x 10<sup>6</sup> Zyklen

Baugröße		32	45	60	80
F <sub>y</sub> max.	[N]	356	880	3641	5543
F <sub>z</sub> max.	[N]	356	880	3641	5543
M <sub>x</sub> max.	[Nm]	1,3	5,5	29,1	59,8
M <sub>y</sub> max.	[Nm]	1,1	4,7	31,8	56,2
M <sub>z</sub> max.	[Nm]	1,1	4,7	31,8	56,2

#### Hinweis

Für eine Lebensdauer des Führungssystems von 5000 km muss der Belastungs-Vergleichsfaktor, auf Basis der maximal zulässigen Kräfte und Momente bei 5000 km Lebensdauer, einen Wert  $f_v \leq 1$  annehmen.

Berechnung des Belastungs-Vergleichsfaktors: Wirken gleichzeitig mehrere der unten genannten Kräfte und Momente auf die Achse ein, muss neben den aufgeführten Maximalbelastungen folgende Gleichung erfüllt werden:

Berechnung des Belastungs-Vergleichsfaktors:

$$f_v = \frac{|F_{y1}|}{F_{y2}} + \frac{|F_{z1}|}{F_{z2}} + \frac{|M_{x1}|}{M_{x2}} + \frac{|M_{y1}|}{M_{y2}} + \frac{|M_{z1}|}{M_{z2}} \leq 1$$

F<sub>1</sub>/M<sub>1</sub> = dynamischer Wert

F<sub>2</sub>/M<sub>2</sub> = maximaler Wert



## Datenblatt

### Berechnung der Lebensdauer

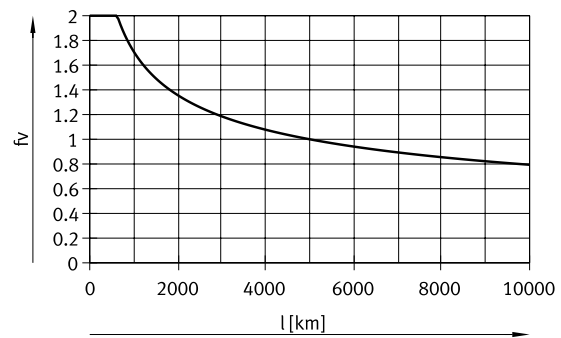
Die Lebensdauer der Führung ist von der Belastung abhängig. Um eine Aussage über die Lebensdauer treffen zu können, wird im nachfolgenden Diagramm als Kenngröße der Belastungs-Vergleichsfaktor  $f_v$  im Bezug auf die Lebensdauer dargestellt.

Diese Darstellung gibt nur den theoretischen Wert wieder. Bei einem Belastungs-Vergleichsfaktor  $f_v$  größer 1 ist unbedingt eine Rücksprache mit ihrem lokalen Ansprechpartner bei Festo notwendig.

### Belastungs-Vergleichsfaktor $f_v$ in Abhängigkeit von der Lebensdauer $l$

Beispiel:

Ein Anwender will eine Masse  $X$  kg bewegen. Durch die Berechnung mit der Formel (→ Seite 8) ergibt sich für den Belastungs-Vergleichsfaktor  $f_v$  ein Wert von 1,5. Laut Diagramm hat die Führung eine Lebensdauer von ca. 1500 km. Durch die Reduzierung der Beschleunigung verringert sich der Wert  $M_z$  und  $M_y$ . Nun ergibt sich mit einem Belastungs-Vergleichsfaktor  $f_v$  von 1 eine Lebensdauer von 5000 km.



### Vergleich der Belastungskennwerte bei 5000 km mit dynamischen Kräften und Momenten von Kugelumlaufführungen

Die Belastungskennwerte von Wälzführungen sind nach ISO und JIS durch dynamische und statische Kräfte und Momente normiert. Diese Kräfte und Momente basieren auf einer Lebensdauer-Erwartung des Führungssystems von 100 km nach ISO bzw. 50 km nach JIS. Aufgrund der Abhängigkeit der Belastungskennwerte von der Lebensdauer lassen sich die max. zul. Kräfte und Momente bei 5000 km Lebensdauer nicht mit den dynamischen Kräften und Momenten von Wälzführungen nach ISO/JIS vergleichen.

Für eine einfachere Vergleichbarkeit der Führungskapazität von Führungsachsen ELFC mit Wälzführungen sind in nachfolgender Tabelle die theoretisch zulässigen Kräfte und Momente bei einer rechnerischen Lebensdauer von 100 km aufgeführt. Dies entspricht den dynamischen Kräften und Momenten nach ISO.

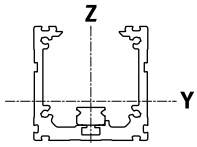
Diese 100 km Werte sind rein rechnerisch ermittelt und dienen allein der Vergleichbarkeit mit dynamischen Kräften und Momenten nach ISO. Eine Belastung der Antriebe mit diesen Kennwerten ist ausgeschlossen und kann zur Beschädigung der Achsen führen.

#### Max. zulässige Kräfte und Momente bei einer theoretischen Lebensdauer von 100 km (reine Führungsbetrachtung)

Baugröße		32	45	60	80
$F_{y_{max}}$	[N]	1310	3240	13400	20400
$F_{z_{max}}$	[N]	1310	3240	13400	20400
$M_{x_{max}}$	[Nm]	5	20	107	220
$M_{y_{max}}$	[Nm]	4	17	117	207
$M_{z_{max}}$	[Nm]	4	17	117	207

## Datenblatt

### Flächenmoment 2. Grades



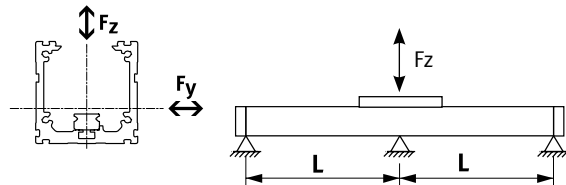
Baugröße		32	45	60	80
$I_y$	[mm <sup>4</sup> ]	$38 \times 10^3$	$140 \times 10^3$	$441 \times 10^3$	$1,37 \times 10^6$
$I_z$	[mm <sup>4</sup> ]	$45 \times 10^3$	$170 \times 10^3$	$542 \times 10^3$	$1,66 \times 10^6$

### Maximal zulässiger Stützabstand L (ohne Profilbefestigung) in Abhängigkeit von Kraft F

Um die Durchbiegung bei großen Hüben zu begrenzen, muss die Achse gegebenenfalls abgestützt werden.

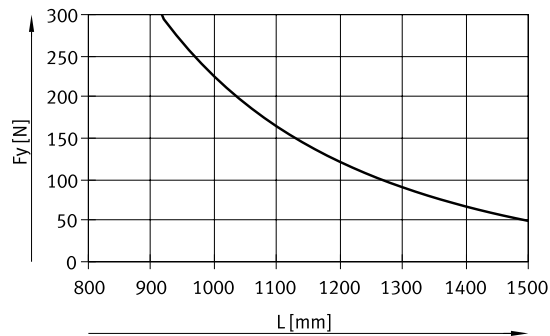
Die folgende Diagramme dienen zur Ermittlung des maximal zulässigen Stützabstandes L in Abhängigkeit der einwirkenden Kraft F. Die Durchbiegung beträgt  $f = 0,5$  mm.

Bei Baugröße 32 sind keine Stützabstände erforderlich.

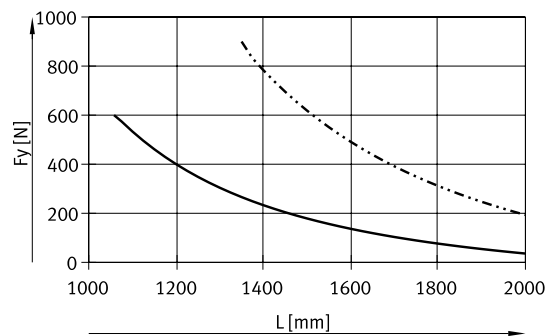


Kraft  $F_y$

Baugröße 45

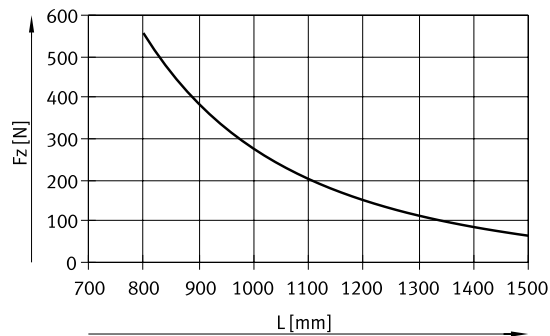


Baugröße 60/80

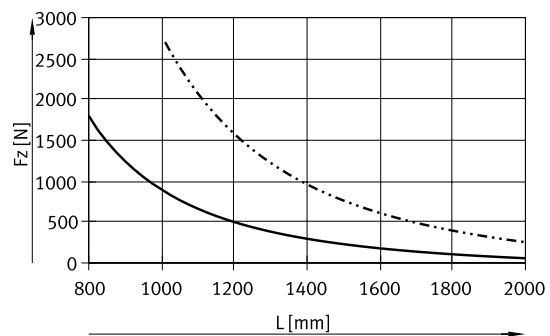


Kraft  $F_z$

Baugröße 45



Baugröße 60/80



— ELFC-KF-45

— ELFC-KF-60

- - - ELFC-KF-80

### Empfohlene Durchbiegungs-Grenzwerte

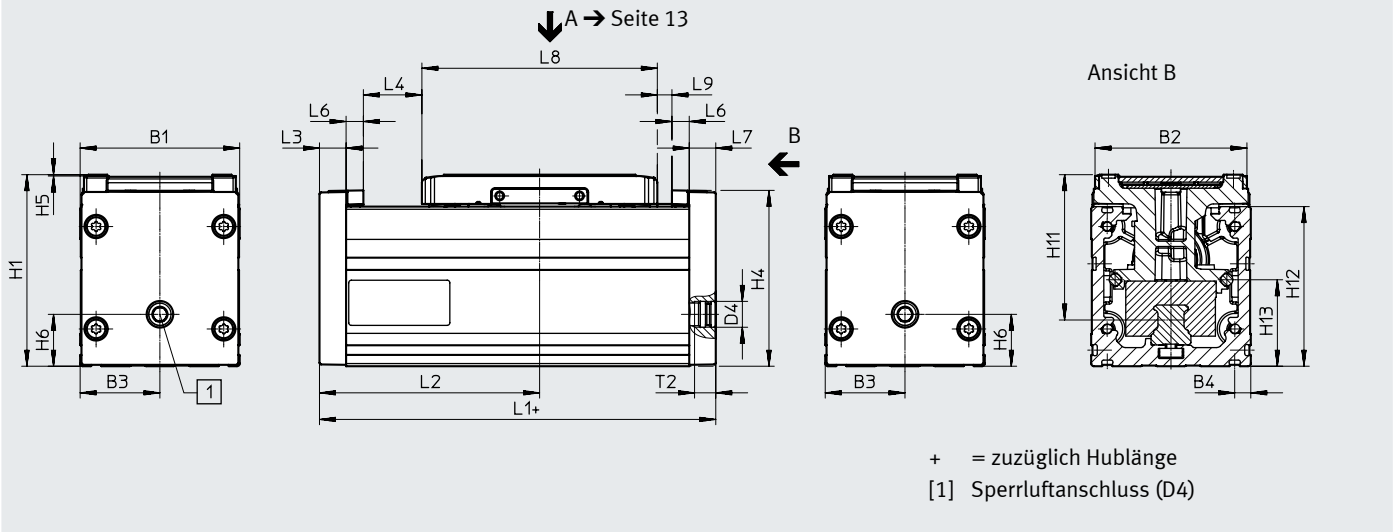
Um die Funktionsfähigkeit der Achsen nicht zu beeinträchtigen wird die Einhaltung der folgenden Durchbiegungsgrenzwerte empfohlen. Höhere Verformungen können eine erhöhte Reibung, einen verstärkten Verschleiß und eine reduzierte Lebensdauer zur Folge haben.

Baugröße	Dyn. Durchbiegung (Last bewegt)	Stat. Durchbiegung
32 ... 80	0,05% der Länge der Achse, max. 0,5 mm	0,1% der Länge der Achse

Datenblatt

Abmessungen

Download CAD-Daten → [www.festo.com](http://www.festo.com)



Baugröße	B1	B2	B3	B4	D4	H1	H4	H5	H6	H11	H12
32	32	29,6	16	4,9	M5	38,5	35,6	0,3	8	31,4	32
45	45	42,6	22,5	6,1	G1/8	54	49,6	0,5	12,5	42,8	45
60	60	57,1	30	6,1	G1/8	72	66,1	0,5	19,5	54,6	60
80	80	77,1	40	6,1	G1/8	96	88,1	0,5	20	72,5	80

Baugröße	H13	L1	L2	L3	L4	L6	L7	L8	L9	T2
			min.		min.				min.	
32	13,7	87	40,5	5	1,5	4,5	5	59	7,5	5,5
45	18,5	103,5	48,8	7	0	6,5	7	67,5	7,5	8
60	32,5	130,5	62,3	10	0	6,5	10	88,5	7,5	8
80	41,5	152	73	12	0	6,5	12	106	7,5	8

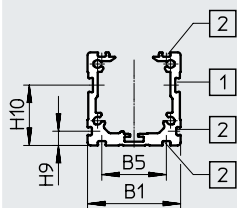
Datenblatt

Abmessungen

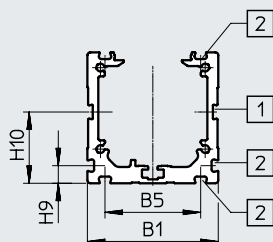
Download CAD-Daten → [www.festo.com](http://www.festo.com)

Profil

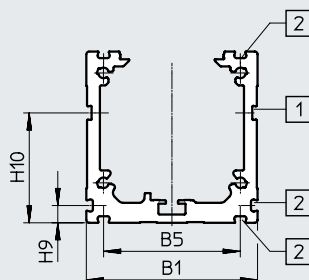
Baugröße 32



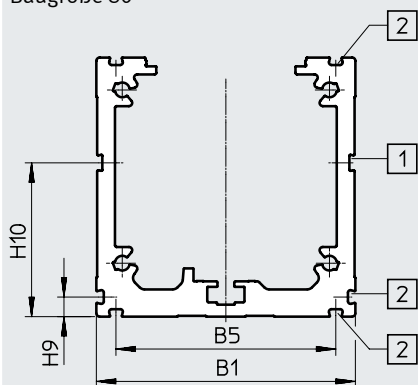
Baugröße 45



Baugröße 60



Baugröße 80



- [1] Nut für Sensorhalter
- [2] Befestigungsnut

Baugröße	B1	B5	H9	H10
32	32	22,2	4,9	20,8
45	45	32,9	6,1	24,5
60	60	47,9	6,1	38,5
80	80	67,9	6,1	47,5

Datenblatt

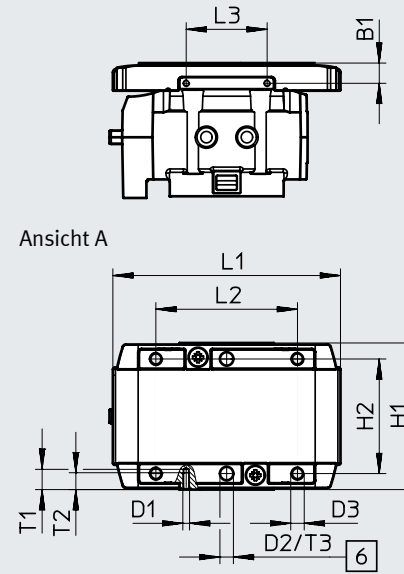
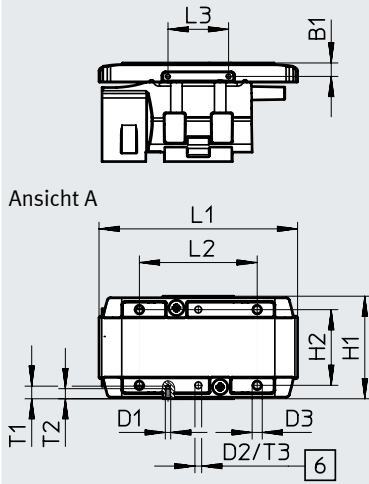
Abmessungen

Download CAD-Daten → [www.festo.com](http://www.festo.com)

Schlitten

Baugröße 32

Baugröße 45



[6] Bohrung für Zentrierstift ZBS

Baugröße	B1	D1	D2 ∅ H8	D3	H1	H2 ±0,1 bei D2 ±0,03
32	±0,1 4	M1,6	2	M3	30,5	22,5
45	6	M2	4	M4	43,5	34

Baugröße	L1	L2	L3	T1	T2	T3	T4 <sup>1)</sup>
		±0,1	±0,1			+0,1	
32	59	35	18	3,8	3	3,1	4 ... 5
45	67,5	42	24	6	5	3,1	6 ... 7,5

1) Empfohlene Einschraubtiefe

Datenblatt

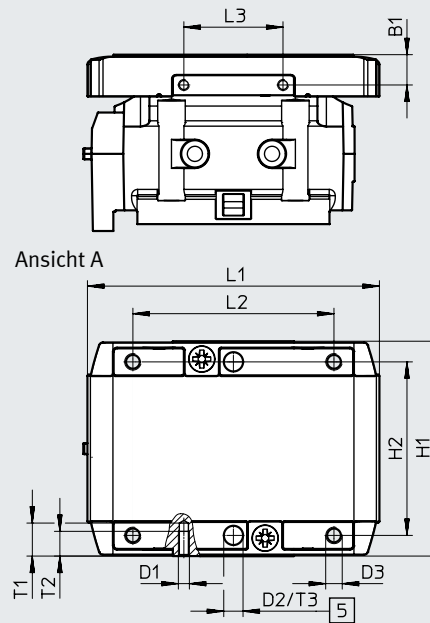
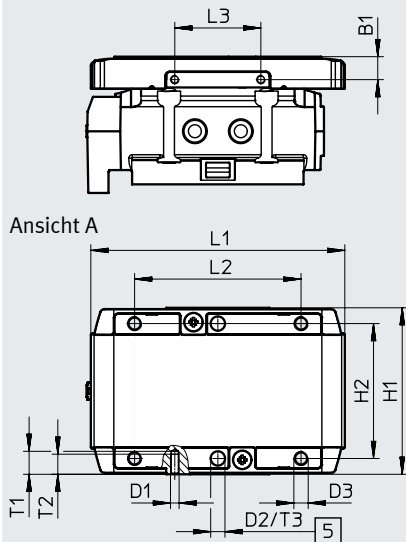
**Abmessungen**

Download CAD-Daten → [www.festo.com](http://www.festo.com)

Schlitten

Baugröße 60

Baugröße 80



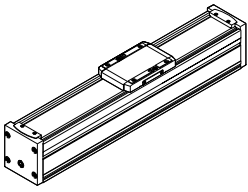
[5] Bohrung für Zentrierhülse ZBH

Baugröße	B1	D1	D2 ∅ H8	D3	H1	H2 ±0,1 bei D2 ±0,03
60	8 ±0,1	M3	5	M5	58	47
80	11	M4	7	M6	78	63

Baugröße	L1	L2	L3	T1	T2	T3	T4 <sup>1)</sup>
		±0,1	±0,1			+0,1	
60	88,5	58	30	9	7	1,3	8,5 ... 10
80	106	73	36	12	9	1,6	11 ... 14

1) Empfohlene Einschraubtiefe

## Datenblatt

Bestellangaben		Baugröße	Hub [mm]	Teile-Nr.	Typ
	32	100	<b>8062796</b>	ELFC-KF-32-100	
		200	<b>8062797</b>	ELFC-KF-32-200	
		300	<b>8062798</b>	ELFC-KF-32-300	
		400	<b>8062799</b>	ELFC-KF-32-400	
		500	<b>8062800</b>	ELFC-KF-32-500	
		600	<b>8062801</b>	ELFC-KF-32-600	
		800	<b>8062876</b>	ELFC-KF-32-800	
	45	100	<b>8062802</b>	ELFC-KF-45-100	
		200	<b>8062803</b>	ELFC-KF-45-200	
		300	<b>8062804</b>	ELFC-KF-45-300	
		400	<b>8062805</b>	ELFC-KF-45-400	
		500	<b>8062806</b>	ELFC-KF-45-500	
		600	<b>8062807</b>	ELFC-KF-45-600	
		800	<b>8062808</b>	ELFC-KF-45-800	
		1000	<b>8062809</b>	ELFC-KF-45-1000	
		1200	<b>8062810</b>	ELFC-KF-45-1200	
	1500	<b>8062811</b>	ELFC-KF-45-1500		
	60	100	<b>8062812</b>	ELFC-KF-60-100	
		200	<b>8062813</b>	ELFC-KF-60-200	
		300	<b>8062814</b>	ELFC-KF-60-300	
		400	<b>8062815</b>	ELFC-KF-60-400	
		500	<b>8062816</b>	ELFC-KF-60-500	
		600	<b>8062817</b>	ELFC-KF-60-600	
		800	<b>8062818</b>	ELFC-KF-60-800	
		1000	<b>8062819</b>	ELFC-KF-60-1000	
		1200	<b>8062820</b>	ELFC-KF-60-1200	
		1500	<b>8062821</b>	ELFC-KF-60-1500	
		1800	<b>8062822</b>	ELFC-KF-60-1800	
		2000	<b>8062823</b>	ELFC-KF-60-2000	
	80	100	<b>8062824</b>	ELFC-KF-80-100	
		200	<b>8062825</b>	ELFC-KF-80-200	
		300	<b>8062826</b>	ELFC-KF-80-300	
		400	<b>8062827</b>	ELFC-KF-80-400	
		500	<b>8062828</b>	ELFC-KF-80-500	
		600	<b>8062829</b>	ELFC-KF-80-600	
800		<b>8062830</b>	ELFC-KF-80-800		
1000		<b>8062831</b>	ELFC-KF-80-1000		
1200		<b>8062832</b>	ELFC-KF-80-1200		
1500		<b>8062833</b>	ELFC-KF-80-1500		
1800		<b>8062834</b>	ELFC-KF-80-1800		
2000		<b>8062835</b>	ELFC-KF-80-2000		

## Zubehör

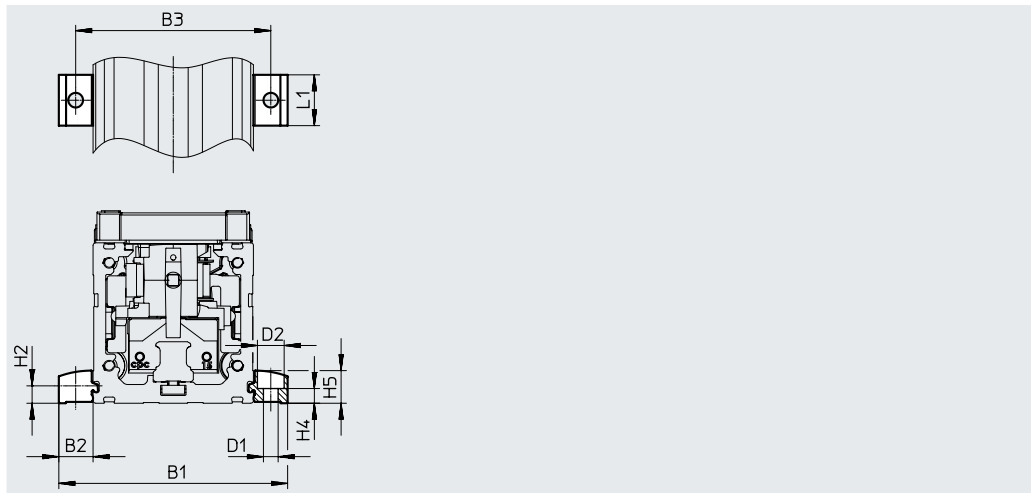
### Profilbefestigung EAHF-L2-...-P-S

Werkstoff:

Aluminium-Knetlegierung, eloxiert

RoHS konform

- zur Befestigung der Achse, seitlich am Profil



#### Abmessungen und Bestellangaben

für Baugröße	B1	B2	B3	D1 ∅ H13	D2 ∅ H13	H2
32	51,4	9,7	42	4,5	8	4,9
45	70,6	12,8	58	5,5	10	6,1
60	85,6	12,8	73	5,5	10	6,1
80	105,6	12,8	93	5,5	10	6,1

für Baugröße	H4 ±0,1	H5	L1	Gewicht [g]	Teile-Nr.	Typ
32	4,2	9	19	4	5183153	EAHF-L2-25-P-S
45	5,5	12,2	19	6	5184133	EAHF-L2-45-P-S
60	5,5	12,2	19	6	5184133	EAHF-L2-45-P-S
80	5,5	12,2	19	6	5184133	EAHF-L2-45-P-S



## Zubehör

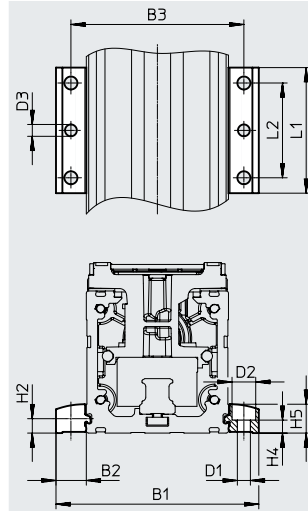
### Profilbefestigung EAHF-L2-...-P

Werkstoff:

Aluminium-Knetlegierung, eloxiert

RoHS konform

- zur Befestigung der Achse, seitlich am Profil.  
Durch die Bohrung in der Mitte kann die Profilbefestigung auf der Montagefläche fixiert werden.



#### Abmessungen und Bestellangaben

für Baugröße	B1	B2	B3	D1 ∅ H13	D2 ∅ H13	D3 ∅	H2
32	51,4	9,7	42	4,5	8	4	4,9
45	70,6	12,8	58	5,5	10	5	6,1
60	85,6	12,8	73	5,5	10	5	6,1
80	105,6	12,8	93	5,5	10	5	6,1

für Baugröße	H4 ±0,1	H5	L1	L2	Gewicht [g]	Teile-Nr.	Typ
32	4,2	9	53	40	19	<b>4835684</b>	<b>EAHF-L2-25-P</b>
45	5,5	12,2	53	40	35	<b>4835728</b>	<b>EAHF-L2-45-P</b>
60	5,5	12,2	53	40	35	<b>4835728</b>	<b>EAHF-L2-45-P</b>
80	5,5	12,2	53	40	35	<b>4835728</b>	<b>EAHF-L2-45-P</b>

## Zubehör

### Profilbefestigung EAHF-L2-....-P-D...

Werkstoff:

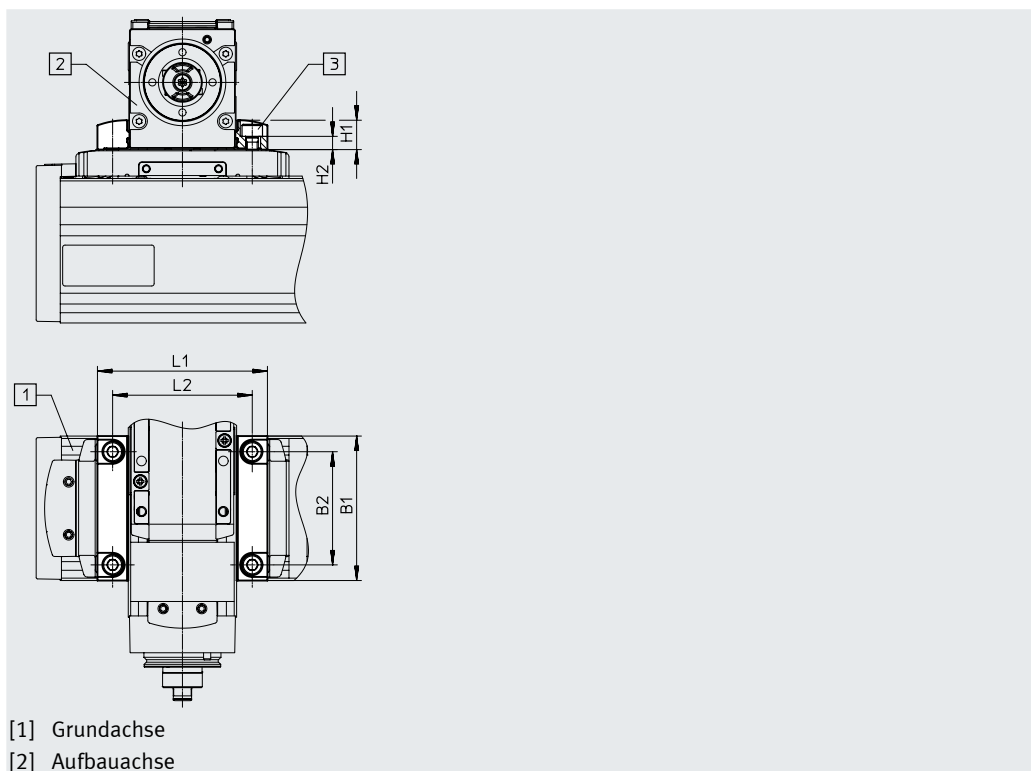
Aluminium-Knetlegierung, eloxiert

RoHS konform

- zur Achs-/Achsmontage ohne Adapterplatte
- Montagemöglichkeit: Grundachse mit nächst kleinerer Aufbauachse (→ Seite 3)

#### Kombinationsmatrix

	Baugröße	[2] Aufbauachse ELGC-BS/-TB; ELFC; EGSC-BS			
		25	32	45	60
[1] Grundachse ELGC-BS/-TB; ELFC	32	4759753	–	–	–
	45	–	4759748	–	–
	60	–	–	4759739	–
	80	–	–	–	4759726



[1] Grundachse  
[2] Aufbauachse

#### Abmessungen und Bestellangaben

für Kombination (Baugröße)	B1	B2	D1	H1
3 2/25	32	22,5	M3	9
4 5/32	45	34	M4	9
6 0/45	60	47	M5	12,2
8 0/60	78	63	M6	12,2

für Kombination (Baugröße)	H2 ±0,1	L1	L2	Gewicht [g]	Teile-Nr.	Typ
3 2/25	5,1	44,4	35	16	4759753	EAHF-L2-25-P-D1
4 5/32	3,7	51,4	42	24	4759748	EAHF-L2-25-P-D2
6 0/45	5,5	70,6	56	56	4759739	EAHF-L2-45-P-D3
8 0/60	4,5	85,6	73	77	4759726	EAHF-L2-45-P-D4

## Zubehör

### Adapterbausatz EHAA-D-L2

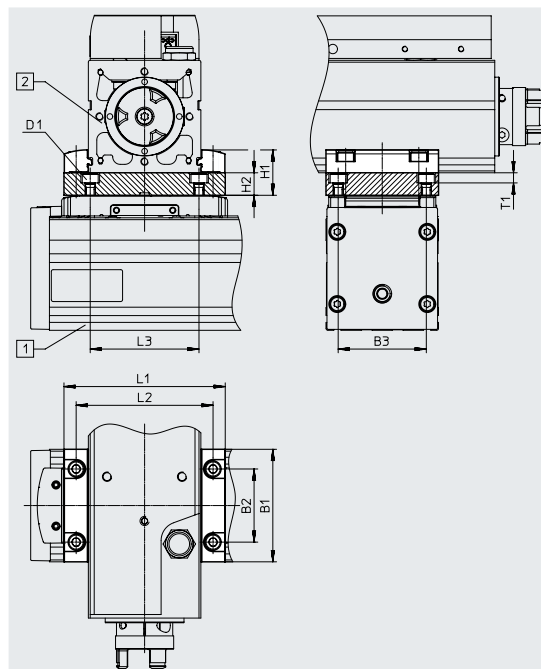
Werkstoff:

Aluminium-Knetlegierung, eloxiert

RoHS konform

- zur Achs-/Achsmontage mit Adapterplatte
- Montagemöglichkeit: Grundachse mit Aufbauachse gleicher oder nächst kleinerer Baugröße (→ Seite 4)
- bei Motormontage mit Parallelbausätzen können sich Störkonturen ergeben. In diesem Fall wird die Adapterplatte zum Höhenausgleich benötigt (Download CAD-Daten → [www.festo.com](http://www.festo.com))

Kombinationsmatrix		[2] Aufbauachse ELGC-BS/-TB; ELFC; EGSC-BS					
		Baugröße	25	32	45	60	80
[1] Grundachse ELGC-BS/-TB; ELFC	32	8066713			–	–	–
	45	–	8066714		–	–	
	60	–	–	8066715		–	
	80	–	–	–	–	8066716	



[1] Grundachse  
[2] Aufbauachse

Abmessungen und Bestellangaben													
für Kombination (Baugröße)	B1	B3 ±0,05	D1	H1	H2	L1	L2	L3	T1	Gewicht [g]	Teile-Nr.	Typ	
3 2/25	32	22,5	M3	19	10	44,4	35	35	4,2	60	8066713	EHAA-D-L2-32-L2-32	
4 5/32	45	34	M4	19	10	51,4	42	42	5,4	136	8066714	EHAA-D-L2-45-L2-45	
6 0/45	60	47	M5	24,2	12	70,6	58	58	5,4	205	8066715	EHAA-D-L2-60-L2-60	
8 0/60	78	63	M6	24,2	12	85,6	73	73	6,4	315	8066716	EHAA-D-L2-80-L2-80	

für Kombination (Baugröße)	B1	B2	B3 ±0,05	D1	H1	H2	L1	L2	L3	T1	Gewicht [g]	Teile-Nr.	Typ
3 2/32	32	14,5	22,5	M3	19	10	52	42	35	4,2	60	8066713	EHAA-D-L2-32-L2-32
4 5/45	45	32	34	M4	22,2	10	71	58	42	5,4	136	8066714	EHAA-D-L2-45-L2-45
6 0/60	60	39	47	M5	24,2	12	86	73	58	5,4	205	8066715	EHAA-D-L2-60-L2-60
8 0/80	78	63	63	M6	24,2	12	106	93	73	6,4	315	8066716	EHAA-D-L2-80-L2-80

## Zubehör

### Winkelbausatz EHAA-D-L2-...-AP

Werkstoff:

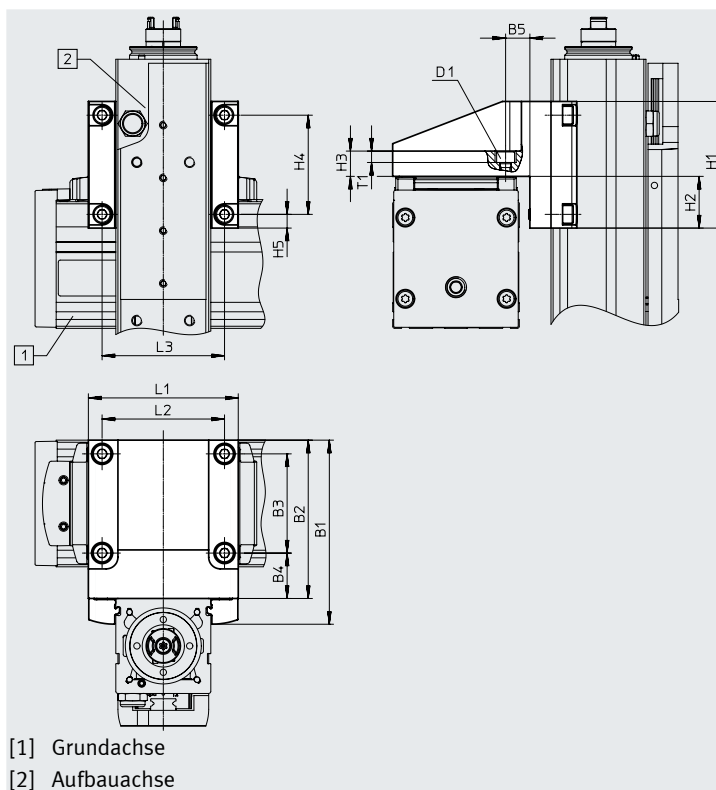
Aluminium-Knetlegierung, eloxiert

RoHS konform

- zur Montage von Vertikalachsen (Aufbauachsen) nächst kleinerer Baugröße auf Grundachsen mit Einbaulage „Schlitten oben“ (→ Seite 5)

#### Kombinationsmatrix

	Baugröße	[2] Aufbauachse ELGC-BS/-TB; ELFC; EGSC-BS			
		25	32	45	60
[1] Grundachse ELGC-BS/-TB; ELFC	32	8066717	–	–	–
	45	–	8066718	–	–
	60	–	–	8066719	–
	80	–	–	–	8066720



#### Abmessungen und Bestellangaben

für Kombination (Baugröße)	B1	B2	B3	B4	B5	D1	H1	H2	H3
32	53	44	22,5	16,8	8,8	M3	32	11	10
45	69	60	34	20,5	11,5	M4	45	17,5	10
60	87,2	75	47	21,5	11,5	M5	60	24,5	12
80	107,2	95	63	23,5	13,5	M6	78	33,5	12

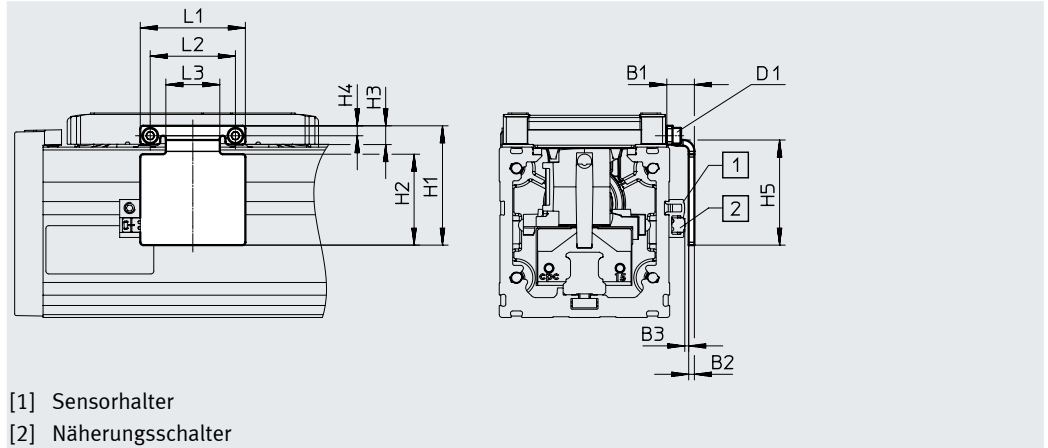
für Kombination (Baugröße)	H4	H5	L1	L2	L3	T1	Gewicht [g]	Teile-Nr.	Typ
32	22,5	4,8	45	35	35	4,2	107	8066717	EHAA-D-L2-32-L2-25-AP
45	34	5,5	52	42	42	5,4	222	8066718	EHAA-D-L2-45-L2-32-AP
60	47	6,5	71	58	58	5,4	433	8066719	EHAA-D-L2-60-L2-45-AP
80	63	7,5	86	73	73	6,4	768	8066720	EHAA-D-L2-80-L2-60-AP

## Zubehör

### Schaltfahne EAPM-L2-SLS

zur Abfrage mit induktiven Näherungsschaltern SIES-8M

Werkstoff:  
Stahl, verzinkt  
RoHS konform



[1] Sensorhalter  
[2] Näherungsschalter

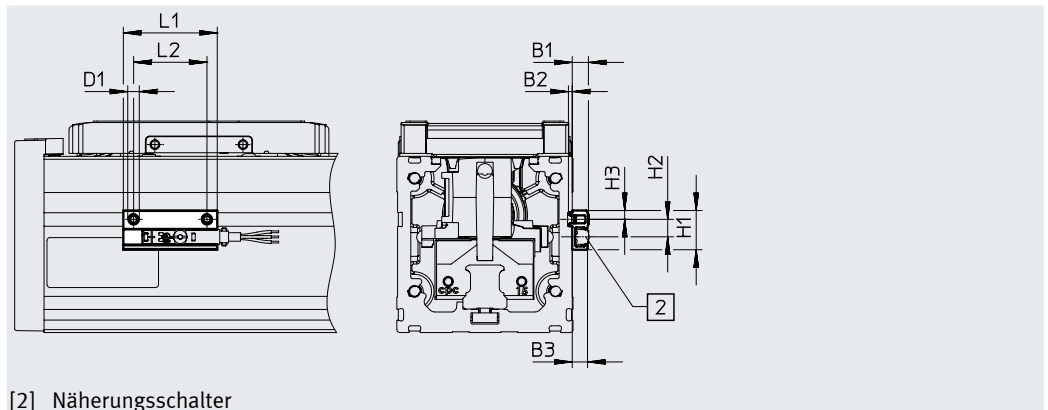
#### Abmessungen und Bestellangaben

für Baugröße	B1	B2	B3	D1	H1 ±0,2	H2	H3	H4
32	9,2	2	1,0±0,31	M1,6	27	19	4,3	2,5
45	9,4	2	1,2±0,31	M2	37	28	5,5	3,3
60	9,7	2	1,3±0,31	M3	42	32	6,6	3,5
80	9,5	2	1,1±0,32	M4	53,5	42	8,3	4,5

für Baugröße	H5 ±0,2	L1 ±0,2	L2 ±0,15	L3	Gewicht [g]	Teile-Nr.	Typ
32	24	22	18	10	10	8067259	EAPM-L2-32-SLS
45	33	30	24	14	18	8067260	EAPM-L2-45-SLS
60	37	37	30	19	27	8067261	EAPM-L2-60-SLS
80	47	44,6	36	23,4	42	8067262	EAPM-L2-80-SLS

### Sensorhalter EAPM-L2-SH

Werkstoff:  
Aluminium-Knetlegierung, eloxiert  
RoHS konform




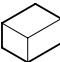
[2] Näherungsschalter

#### Abmessungen und Bestellangaben

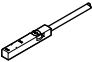
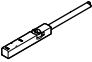
für Baugröße	B1	B2	D1	H1	H2
32, 45, 60, 80	5,5	1,3	M4	13,4	6

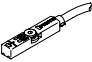
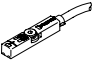
für Baugröße	H3	L1	L2	Gewicht [g]	Teile-Nr.	Typ
32, 45, 60, 80	3	32	25	4	4759852	EAPM-L2-SH

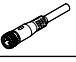

## Zubehör

Bestellangaben		Beschreibung	Teile-Nr.	Typ	PE <sup>1)</sup>
	für Baugröße				
<b>Zentrierstift ZBS/Zentrierhülse ZBH</b>					
	32	für Schlitten	<b>525273</b>	<b>ZBS-2</b>	10
	45		<b>562959</b>	<b>ZBS-4</b>	
	60		<b>189652</b>	<b>ZBH-5</b>	
	80		<b>186717</b>	<b>ZBH-7</b>	
<b>Spannelement EADT</b>					
	32, 45	Werkzeug zum Nachspannen des Abdeckbandes	<b>8065818</b>	<b>EADT-S-L5-32</b>	1
	60, 80		<b>8058451</b>	<b>EADT-S-L5-70</b>	

1) Packungseinheit in Stück

Bestellangaben – Näherungsschalter für T-Nut, induktiv					Datenblätter → Internet: sies	
	Befestigungsart	Schaltausgang	Elektrischer Anschluss	Kabellänge [m]	Teile-Nr.	Typ
<b>Schließer</b>						
	von oben in Nut einsetzbar, bündig mit Zylinderprofil	PNP	Kabel, 3-adrig	7,5	<b>551386</b>	<b>SIES-8M-PS-24V-K-7,5-OE</b>
			Stecker M8x1, 3-polig	0,3	<b>551387</b>	<b>SIES-8M-PS-24V-K-0,3-M8D</b>
		NPN	Kabel, 3-adrig	7,5	<b>551396</b>	<b>SIES-8M-NS-24V-K-7,5-OE</b>
			Stecker M8x1, 3-polig	0,3	<b>551397</b>	<b>SIES-8M-NS-24V-K-0,3-M8D</b>
<b>Öffner</b>						
	von oben in Nut einsetzbar, bündig mit Zylinderprofil	PNP	Kabel, 3-adrig	7,5	<b>551391</b>	<b>SIES-8M-PO-24V-K-7,5-OE</b>
			Stecker M8x1, 3-polig	0,3	<b>551392</b>	<b>SIES-8M-PO-24V-K-0,3-M8D</b>
		NPN	Kabel, 3-adrig	7,5	<b>551401</b>	<b>SIES-8M-NO-24V-K-7,5-OE</b>
			Stecker M8x1, 3-polig	0,3	<b>551402</b>	<b>SIES-8M-NO-24V-K-0,3-M8D</b>

Bestellangaben – Näherungsschalter für T-Nut, magnetoresistiv					Datenblätter → Internet: smt	
	Befestigungsart	Schaltausgang	Elektrischer Anschluss	Kabellänge [m]	Teile-Nr.	Typ
<b>Schließer</b>						
	von oben in Nut einsetzbar, bündig mit Zylinderprofil, kurze Bauform	PNP	Kabel, 3-adrig	2,5	<b>574335</b>	<b>SMT-8M-A-PS-24V-E-2,5-OE</b>
			Stecker M8x1, 3-polig	0,3	<b>574334</b>	<b>SMT-8M-A-PS-24V-E-0,3-M8D</b>
<b>Öffner</b>						
	von oben in Nut einsetzbar, bündig mit Zylinderprofil, kurze Bauform	PNP	Kabel, 3-adrig	7,5	<b>574340</b>	<b>SMT-8M-A-PO-24V-E-2,5-OE</b>

Bestellangaben – Verbindungsleitungen				Datenblätter → Internet: nebu	
	Elektrischer Anschluss links	Elektrischer Anschluss rechts	Kabellänge [m]	Teile-Nr.	Typ
	Dose gerade, M8x1, 3-polig	Kabel, offenes Ende, 3-adrig	2,5	<b>541333</b>	<b>NEBU-M8G3-K-2.5-LE3</b>
			5	<b>541334</b>	<b>NEBU-M8G3-K-5-LE3</b>
	Dose gewinkelt, M8x1, 3-polig	Kabel, offenes Ende, 3-adrig	2,5	<b>541338</b>	<b>NEBU-M8W3-K-2.5-LE3</b>
			5	<b>541341</b>	<b>NEBU-M8W3-K-5-LE3</b>