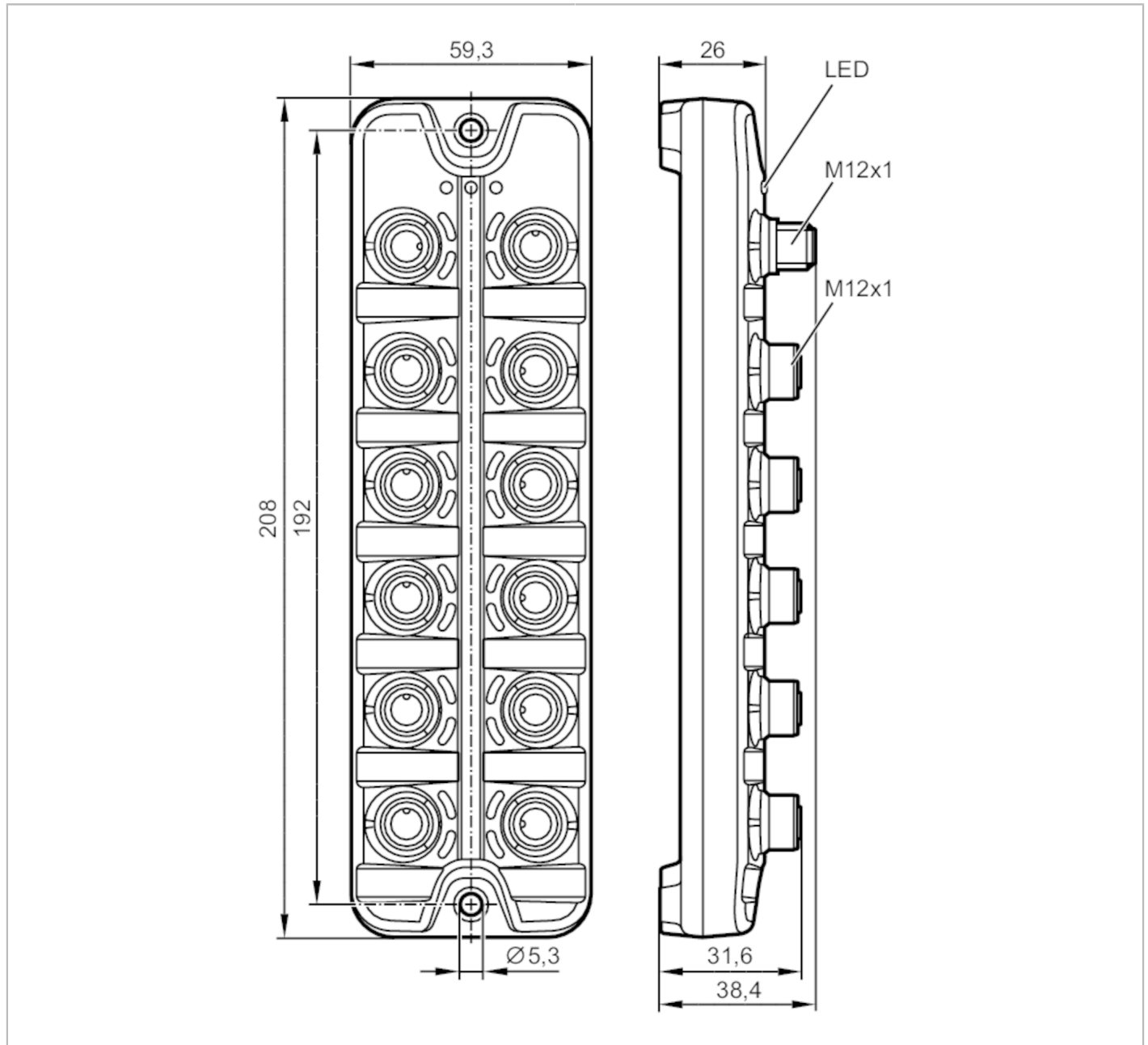


# AL2331



## IO-Link Modul CompactLine

IO-Link Module 10x2 DO M12 IP67



Einsatzbereich	
Applikation	E/A-Module für den Feldeinsatz
Elektrische Daten	
Betriebsspannung [V]	18...30 DC; (US)
Stromaufnahme [mA]	50; (US)
Schutzklasse	III
Zusätzliche Spannungsversorgung [V]	18...30 DC; (UA)
Max. Stromaufnahme aus zusätzlicher Versorgung [mA]	3600; (UA)



## IO-Link Modul CompactLine

IO-Link Module 10x2 DO M12 IP67

Ein-/Ausgänge		
Anzahl der Ein- und Ausgänge	Anzahl der digitalen Ausgänge: 20	
Ausgänge		
Anzahl der digitalen Ausgänge	20; (10 x 2)	
Beschaltung	PNP	
Ausgangsfunktion	Transistor	
Strombelastbarkeit je Ausgang [mA]	1800	
Strombelastbarkeit Ausgänge gesamt [mA]	3600; (Strombelastbarkeit je Ausgangsseite: 1800 mA)	
Galvanisch entkoppelt	ja	
Schnittstellen		
Kommunikationsschnittstelle	IO-Link	
IO-Link Device		
Übertragungstyp	COM2 (38,4 kBaud)	
IO-Link Revision	1.1	
SDCI-Norm	IEC 61131-9	
IO-Link Device ID	893 d / 00 03 7D h	
SIO-Mode	nein	
Min. Prozesszykluszeit [ms]	5,6	
Umgebungsbedingungen		
Umgebungstemperatur [°C]	-25...60	
Lagertemperatur [°C]	-25...70	
Max. zulässige relative Luftfeuchtigkeit [%]	90	
Max. Höhe über NN [m]	2000	
Schutzart	IP 65; IP 67	
Verschmutzungsgrad	2	
Zulassungen / Prüfungen		
EMV	EN 61000-6-2	
	EN 61000-6-3	
	IEC 61131-9	
Schockfestigkeit	DIN EN 60068-2-27	
Vibrationsfestigkeit	DIN EN 60068-2-64	
	DIN EN 60068-2-6	
Mechanische Daten		
Gewicht [g]	408	
Abmessungen [mm]	26 x 59,3 x 208	
Werkstoffe	Gehäuse: PA; Buchse: Messing vernickelt	
Anzeigen / Bedienelemente		
Anzeige	Betrieb	LED, grün
	Fehler	LED, rot
	Funktion	LED, gelb



## IO-Link Modul CompactLine

IO-Link Module 10x2 DO M12 IP67

### Zubehör

Zubehör optional	Verschlusskappen M12
------------------	----------------------

### Bemerkungen

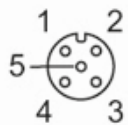
Verpackungseinheit	1 Stück
--------------------	---------

### Elektrischer Anschluss - Ausgänge

#### X1.0...X1.9

1	nicht belegt
2	DO2
3	GND (UA)
4	DO1
5	nicht belegt

Steckverbindung: M12



### Elektrischer Anschluss - IO-Link

#### X1

1	+ 24 V DC (US)
2	nicht belegt
3	GND (US)
4	IO-Link

Steckverbindung: M12



### Elektrischer Anschluss - Spannungsversorgung

#### X31

1	+ 24 V DC (UAL)
2	GND (UAR)
3	GND (UAL)
4	+ 24 V DC (UAR)

Steckverbindung: M12

# AL2331



## IO-Link Modul CompactLine

IO-Link Module 10x2 DO M12 IP67

