



# DME5000-211

## DME5000

LONG-RANGE-DISTANZSENSOREN

**SICK**  
Sensor Intelligence.



### Bestellinformationen

Typ	Artikelnr.
DME5000-211	1024081

Weitere Geräteausführungen und Zubehör → [www.sick.com/DME5000](http://www.sick.com/DME5000)



### Technische Daten im Detail

#### Mechanik/Elektrik

<b>Versorgungsspannung <math>U_V</math></b>	DC 18 V ... 30 V, Grenzwerte
<b>Restwelligkeit</b>	< 5 V <sub>ss</sub> <sup>1)</sup>
<b>Initialisierungszeit</b>	1,5 s <sup>2)</sup>
<b>Anschlussart</b>	Stecker, M16, 8-polig
<b>Anzeige</b>	Display
<b>Gewicht</b>	Ca. 1.650 g
<b>Stromaufnahme</b>	Bei 24 V DC < 250 mA
<b>Schutzart</b>	IP65
<b>Schutzklasse</b>	II <sup>3)</sup>

<sup>1)</sup> Darf  $U_V$ -Toleranzen nicht unter- oder überschreiten.

<sup>2)</sup> Nach Reflektorverlust < 1 s bei  $V_{max} < 1$  m/s.

<sup>3)</sup> Bemessungsspannung DC 32 V.

#### Performance

<b>Messbereich</b>	0,15 m ... 150 m, auf Reflexionsfolie „Diamond Grade“ <sup>1)</sup>
<b>Messobjekt</b>	Reflektor
<b>Auflösung</b>	0,05 mm ... 5 mm
<b>Wiederholgenauigkeit</b>	1 mm <sup>1) 2)</sup>
<b>Genauigkeit</b>	± 3 mm
<b>Ansprechzeit</b>	6 ms
<b>Ausgabezeit</b>	1 ms
<b>Lichtsender</b>	Laser, rot <sup>3)</sup>
<b>Laserklasse</b>	2, entspricht 21 CFR 1040.10 und 1040.11 mit Ausnahme der Abweichungen gemäß „Laser Notice No. 50“ vom 24. Juni 2007 (IEC 60825-1:2014) EN 60825-1:2014
<b>Typ. Lichtfleckgröße (Distanz)</b>	130 mm (bei 70 m) 270 mm (bei 150 m) 360 mm (bei 220 m)

<sup>1)</sup> Auf Reflexionsfolie „Diamond Grade“.

<sup>2)</sup> Statistischer Fehler 1  $\sigma$ , Umweltbedingungen konstant, min. Aufwärmzeit 10 min.

<sup>3)</sup> Mittlere Lebensdauer 50.000 h bei  $T_U = +25$  °C.

<b>Max. Verfahrensgeschwindigkeit</b>	10 m/s
---------------------------------------	--------

- 1) Auf Reflexionsfolie „Diamond Grade“.  
 2) Statistischer Fehler 1  $\sigma$ , Umweltbedingungen konstant, min. Aufwärmzeit 10 min.  
 3) Mittlere Lebensdauer 50.000 h bei  $T_U = +25$  °C.

### Schnittstellen

<b>SSI</b>	✓
<b>Digitalausgang</b>	
Anzahl	2
Art	Gegentakt: PNP/NPN
Maximaler Ausgangsstrom $I_A$	$\leq 100$ mA <sup>1)</sup>
<b>Multifunktionseingang (MF)</b>	1 x MF <sup>2) 3)</sup>

- 1) Max. 100 nF / 20 mH.  
 2) HIGH = > 12 V / LOW = < 3 V.  
 3) Nicht verpolgeschützt.

### Umgebungsdaten

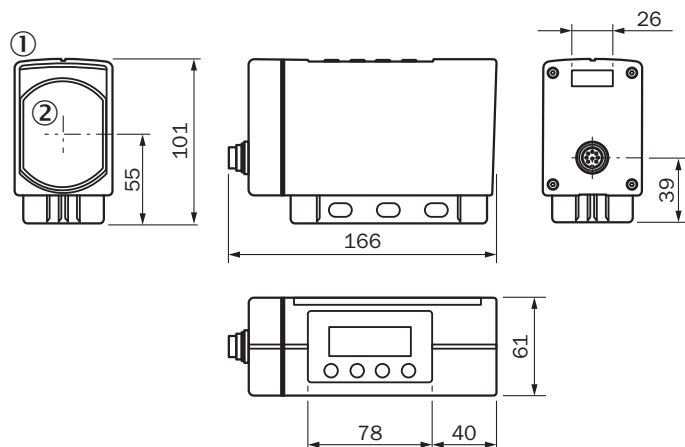
<b>Elektromagnetische Verträglichkeit (EMV)</b>	EN 61000-6-2, EN 55011
<b>Umgebungstemperatur Betrieb</b>	-10 °C ... +55 °C -10 °C ... +75 °C, Betrieb mit Kühlgehäuse
<b>Umgebungstemperatur Lager</b>	-25 °C ... +75 °C
<b>Luftdruckeinfluss</b>	0,3 ppm/hPa
<b>Temperatureinfluss</b>	1 ppm/K
<b>Temperaturdrift</b>	Typ. 0,1 mm/K
<b>Typ. Fremdlichtunempfindlichkeit</b>	$\leq 40.000$ lx
<b>Mechanische Festigkeit</b>	Schock: (EN 600 68-2-27 / -2-29) Sinus: (EN 600 68-2-6) Rauschen: (EN 600 68-2-64)

### Klassifikationen

<b>ECl@ss 5.0</b>	27270801
<b>ECl@ss 5.1.4</b>	27270801
<b>ECl@ss 6.0</b>	27270801
<b>ECl@ss 6.2</b>	27270801
<b>ECl@ss 7.0</b>	27270801
<b>ECl@ss 8.0</b>	27270801
<b>ECl@ss 8.1</b>	27270801
<b>ECl@ss 9.0</b>	27270801
<b>ETIM 5.0</b>	EC001825
<b>ETIM 6.0</b>	EC001825
<b>UNSPSC 16.0901</b>	41111613

## Maßzeichnung (Maße in mm)

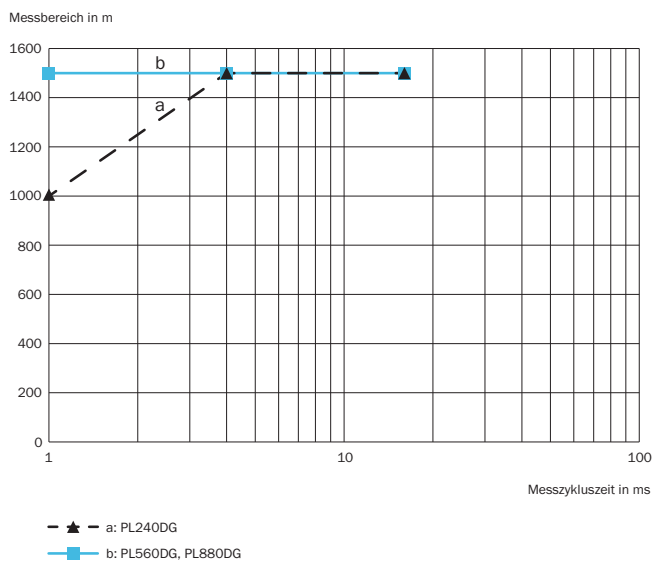
DME5000 SSI



- ① LC-Display
- ② Mitte Optik

## Arbeitsbereichsdiagramm

DL1000 Messbereich über Messzykluszeit und Reflektortyp

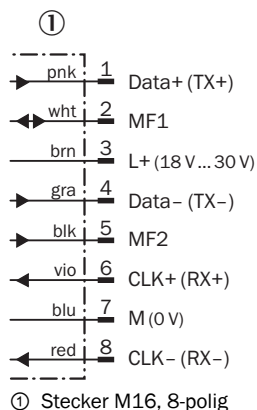


## Anschlussart

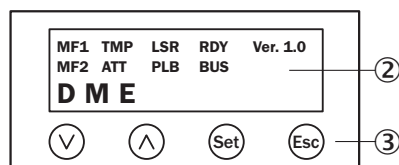
DME4/5xxx SSI/RS-422 Stecker M16, 8-polig



## Anschlussschema




## Einstellmöglichkeiten




- ② LC-Display
- ③ Eingabebereich

## Empfohlenes Zubehör

Weitere Geräteausführungen und Zubehör → [www.sick.com/DME5000](http://www.sick.com/DME5000)

	Kurzbeschreibung	Typ	Artikelnr.
<b>Klemm- und Ausrichthalterungen</b>			
	Ausrichteinheit für DME5000, Edelstahl (1.4541), inkl. Befestigungsmaterial, zusätzlich Befestigungskit Sockelplatte notwendig, inkl. Befestigungsmaterial	BEF-AH-DME5	2027721

	<b>Kurzbeschreibung</b>	<b>Typ</b>	<b>Artikelnr.</b>
<b>Steckverbinder und Leitungen</b>			
	Kopf A: Dose, M12, 5-polig, gerade, B-kodiert Kopf B: loses Leitungsende Leitung: PROFIBUS DP, paarweise verdreht, PUR, halogenfrei, geschirmt, 5 m	DOL-1205-G05MQ	6026006
	Kopf A: Dose, M12, 5-polig, A-kodiert Kopf B: loses Leitungsende Leitung: Power, CAN, ungeschirmt, 5 m	DOL-1205-G05M_Can	6021166
	Kopf A: Dose, M12, 5-polig, gerade Kopf B: loses Leitungsende Leitung: CANopen, geschirmt, 6 m	DOL-1205-G06MK	6028326
	Kopf A: Dose, M12, 5-polig, gerade, B-kodiert Kopf B: loses Leitungsende Leitung: PROFIBUS DP, paarweise verdreht, PUR, halogenfrei, geschirmt, 10 m	DOL-1205-G10MQ	6026008
	Kopf A: Dose, M12, 5-polig, gerade, B-kodiert Kopf B: loses Leitungsende Leitung: PROFIBUS DP, paarweise verdreht, PUR, halogenfrei, geschirmt, 15 m	DOL-1205-G15MQ	6032637
	Kopf A: Stecker, M12, 5-polig, gerade, B-kodiert Kopf B: loses Leitungsende Leitung: PROFIBUS DP, paarweise verdreht, PUR, halogenfrei, geschirmt, 5 m Aderabschirmung AL-PT-Folie, Gesamtschirm C-Schirm verzinkt	STL-1205-G05MQ	6026005
	Kopf A: Stecker, M12, 5-polig, gerade, B-kodiert Kopf B: loses Leitungsende Leitung: PROFIBUS DP, paarweise verdreht, PUR, halogenfrei, geschirmt, 10 m Aderabschirmung AL-PT-Folie, Gesamtschirm C-Schirm verzinkt	STL-1205-G10MQ	6026007
	Kopf A: Stecker, M12, 5-polig, gerade, B-kodiert Kopf B: loses Leitungsende Leitung: PROFIBUS DP, paarweise verdreht, PUR, halogenfrei, geschirmt, 15 m	STL-1205-G15MQ	6036898
	Kopf A: Dose, M12, 5-polig, gerade Kopf B: loses Leitungsende Leitung: CANopen, geschirmt, 10 m Geschirmt auf Pin 1	YF2A14-100C1BXLEAX	6021175
	Kopf A: Dose, M12, 8-polig, gerade Kopf B: loses Leitungsende Leitung: PUR, halogenfrei, geschirmt, 2 m	YF2A68-020XXXXLEAX	6032448
	Kopf A: Dose, M12, 8-polig, gerade Kopf B: loses Leitungsende Leitung: PUR, halogenfrei, geschirmt, 5 m	YF2A68-050XXXXLEAX	6032449
	Kopf A: Dose, M12, 8-polig, gerade Kopf B: loses Leitungsende Leitung: PUR, halogenfrei, geschirmt, 10 m	YF2A68-100XXXXLEAX	6032450
	Kopf A: Dose, M16, 8-polig, gerade Kopf B: loses Leitungsende Leitung: PUR, halogenfrei, geschirmt, 5 m	YF2Z18-050XXXXLEBX	2026742
	Kopf A: Dose, M16, 8-polig, gerade Kopf B: loses Leitungsende Leitung: PUR, halogenfrei, geschirmt, 10 m	YF2Z18-100XXXXLEBX	2027193
	Kopf A: Dose, 7/8", 5-polig, gerade Kopf B: - Leitung: DeviceNet™, CANopen, Abschlusswiderstand, geschirmt Für Feldbustechnik	DOS-7805-GKEND	6028329
	Kopf A: Stecker, M12, 4-polig, gerade, B-kodiert Leitung: PROFIBUS DP, Abschlusswiderstand	STE-END-Q	6021156

	Kurzbeschreibung	Typ	Artikelnr.
Reflektoren			
	Reflektorplatte, Reflexionsfolie „Diamond Grade“, 665 mm x 665 mm, Material Grundplatte: Aluminium, anschraubbar, 4 Loch Befestigung	PL560DG	1016806

## Empfohlene Services

Weitere Services → [www.sick.com/DME5000](http://www.sick.com/DME5000)

	Typ	Artikelnr.
Gewährleistungsverlängerung		
<ul style="list-style-type: none"> <li>• <b>Produktbereich:</b> Identifikationslösungen, Vision, Distanzsensoren, Mess- und Detektionslösungen</li> <li>• <b>Leistungsumfang:</b> Die Leistungen entsprechen dem Umfang der gesetzlichen Herstellergewährleistung (Allgemeine Einkaufsbedingungen SICK), Langfristiger Schutz für einen kalkulierbaren Einmalbetrag.</li> <li>• <b>Dauer:</b> Fünf Jahre Gewährleistung ab Kaufdatum.</li> </ul>	Gewährleistungsverlängerung fünf Jahre	1680671

## SICK AUF EINEN BLICK

SICK ist einer der führenden Hersteller von intelligenten Sensoren und Sensorlösungen für industrielle Anwendungen. Ein einzigartiges Produkt- und Dienstleistungsspektrum schafft die perfekte Basis für sicheres und effizientes Steuern von Prozessen, für den Schutz von Menschen vor Unfällen und für die Vermeidung von Umweltschäden.

Wir verfügen über umfassende Erfahrung in vielfältigen Branchen und kennen ihre Prozesse und Anforderungen. So können wir mit intelligenten Sensoren genau das liefern, was unsere Kunden brauchen. In Applikationszentren in Europa, Asien und Nordamerika werden Systemlösungen kundenspezifisch getestet und optimiert. Das alles macht uns zu einem zuverlässigen Lieferanten und Entwicklungspartner.

Umfassende Dienstleistungen runden unser Angebot ab: SICK LifeTime Services unterstützen während des gesamten Maschinenlebenszyklus und sorgen für Sicherheit und Produktivität.

**Das ist für uns „Sensor Intelligence.“**

## WELTWEIT IN IHRER NÄHE:

Ansprechpartner und weitere Standorte → [www.sick.com](http://www.sick.com)