



# ISD400-6121

ISD400

OPTISCHE DATENÜBERTRAGUNG

**SICK**  
Sensor Intelligence.



Abbildung kann abweichen



## Bestellinformationen

Typ	Artikelnr.
ISD400-6121	1046120

Die Datenübertragung erfordert zwei Geräte. Das Zweitgerät ist separat zu bestellen.

Weitere Geräteausführungen und Zubehör → [www.sick.com/ISD400](http://www.sick.com/ISD400)

## Technische Daten im Detail

### Mechanik/Elektrik

<b>Versorgungsspannung <math>U_V</math></b>	DC 18 V ... 30 V
<b>Leistungsaufnahme</b>	≤ 25 W <sup>1) 2)</sup>
<b>Gehäusematerial</b>	Metall
<b>Anschlussart</b>	Steckverbindung, M12, 4-polig
<b>Gewicht</b>	Ca. 900 g
<b>Schutzart</b>	IP65
<b>Schutzklasse</b>	III

<sup>1)</sup> Ohne Last.

<sup>2)</sup> Bei 24 V.

### Performance

<b>Übertragungsbereich</b>	0,2 m ... 180 m
<b>Lichtsender</b>	LED, infrarot (880 nm)
<b>Typ. Lichtfleckgröße (Distanz)</b>	1,75 m (bei 100 m)
<b>Öffnungswinkel</b>	Ca. ± 0,5°
<b>Heizung</b>	✓

### Schnittstellen

<b>Ethernet</b>	✓
Bemerkung	Interner Puffer 8 kB
Datenübertragungsrate	3 Mbit/s
<b>Digitaleingang</b>	$U_V$ : Sender deaktiviert
<b>Digitalausgang</b>	
Anzahl	1 <sup>1)</sup>
Art	PNP
<b>Signalverzögerung</b>	≤ 350 μs, + Anzahl der Bytes x 8 / 3 Mbit/s <sup>2)</sup>

<sup>1)</sup> HIGH:  $U_V$  - 3 V, LOW: < 2 V.

<sup>2)</sup> 1 μs + 2 Tbit nur bei PROFIBUS.

## Umgebungsdaten

<b>Elektromagnetische Verträglichkeit (EMV)</b>	EN 61000-6-2 <sup>1)</sup> EN 61000-6-4
<b>Umgebungstemperatur Betrieb</b>	-40 °C ... +55 °C, Betrieb mit Heizung -40 °C ... +75 °C, Betrieb mit Kühlgehäuse
<b>Umgebungstemperatur Lager</b>	-40 °C ... +75 °C
<b>Max. rel. Luftfeuchtigkeit (nicht kondensierend)</b>	90 %, nicht kondensierend

<sup>1)</sup> Dies ist eine Einrichtung der Klasse A. Diese Einrichtung kann im Wohnbereich Funkstörungen verursachen.

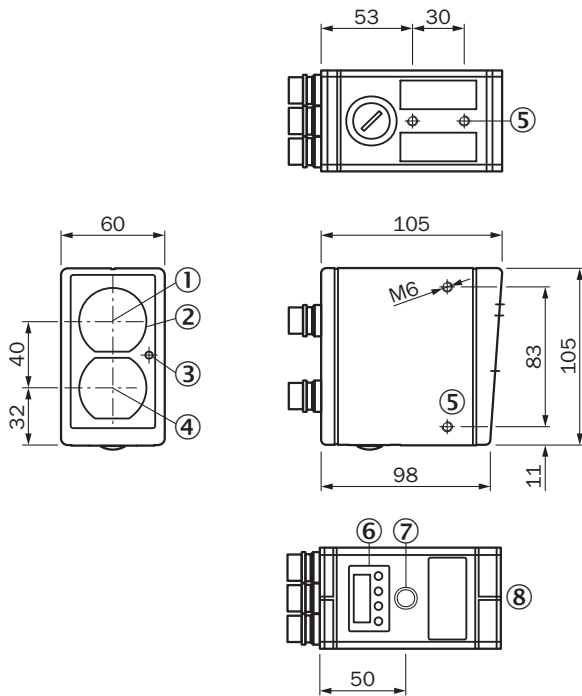
## Allgemeine Hinweise

<b>Hinweis</b>	Zum Aufbau einer Datenübertragungsstrecke sind 2 Geräte erforderlich. Beide Geräte sind identisch und müssen separat bestellt werden. Die Frequenzen F1 und F2 sind einstellbar.
----------------	--

## Klassifikationen

<b>ECl@ss 5.0</b>	19039001
<b>ECl@ss 5.1.4</b>	19039001
<b>ECl@ss 6.0</b>	19179090
<b>ECl@ss 6.2</b>	19179090
<b>ECl@ss 7.0</b>	19179090
<b>ECl@ss 8.0</b>	19179090
<b>ECl@ss 8.1</b>	19179090
<b>ECl@ss 9.0</b>	19179090
<b>ETIM 5.0</b>	EC000515
<b>ETIM 6.0</b>	EC000515
<b>UNSPSC 16.0901</b>	43201404

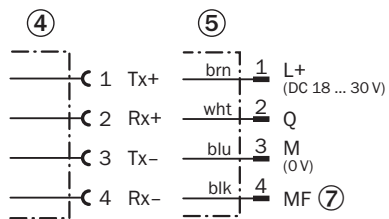
**Maßzeichnung** (Maße in mm)



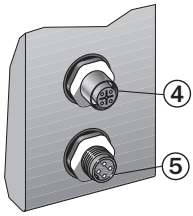
- ① Optikachse, Sender
- ② Sucher-Objektiv
- ③ Funktionsanzeige/Pegelwarnung
- ④ Optikachse, Empfänger
- ⑤ Befestigungsgewinde M6
- ⑥ LC-Display mit Bedientastern
- ⑦ Optische Ausrichthilfe
- ⑧ Visiernut

**Anschlussart**

ISD400 Ethernet



## Anschlussschema



⑦ Multifunktionseingang (MF)


## Einstellmöglichkeiten



⑥ LC-Display mit Bedientastern

## Empfohlenes Zubehör

Weitere Geräteausführungen und Zubehör → [www.sick.com/ISD400](http://www.sick.com/ISD400)

	Kurzbeschreibung	Typ	Artikelnr.
Klemm- und Ausrichthalterungen			
	Ausrichteinheit für DME4000/ISD400, Aluminium, eloxiert	BEF-DME/ISD	2046052

## Empfohlene Services

Weitere Services → [www.sick.com/ISD400](http://www.sick.com/ISD400)

	Typ	Artikelnr.
Gewährleistungsverlängerung		
<ul style="list-style-type: none"> <li>• <b>Produktbereich:</b> Identifikationslösungen, Vision, Distanzsensoren, Mess- und Detektionslösungen</li> <li>• <b>Leistungsumfang:</b> Die Leistungen entsprechen dem Umfang der gesetzlichen Herstellergewährleistung (Allgemeine Einkaufsbedingungen SICK), Langfristiger Schutz für einen kalkulierbaren Einmalbetrag.</li> <li>• <b>Dauer:</b> Fünf Jahre Gewährleistung ab Kaufdatum.</li> </ul>	Gewährleistungsverlängerung fünf Jahre	1680671

## SICK AUF EINEN BLICK

SICK ist einer der führenden Hersteller von intelligenten Sensoren und Sensorlösungen für industrielle Anwendungen. Ein einzigartiges Produkt- und Dienstleistungsspektrum schafft die perfekte Basis für sicheres und effizientes Steuern von Prozessen, für den Schutz von Menschen vor Unfällen und für die Vermeidung von Umweltschäden.

Wir verfügen über umfassende Erfahrung in vielfältigen Branchen und kennen ihre Prozesse und Anforderungen. So können wir mit intelligenten Sensoren genau das liefern, was unsere Kunden brauchen. In Applikationszentren in Europa, Asien und Nordamerika werden Systemlösungen kundenspezifisch getestet und optimiert. Das alles macht uns zu einem zuverlässigen Lieferanten und Entwicklungspartner.

Umfassende Dienstleistungen runden unser Angebot ab: SICK LifeTime Services unterstützen während des gesamten Maschinenlebenszyklus und sorgen für Sicherheit und Produktivität.

**Das ist für uns „Sensor Intelligence.“**

## WELTWEIT IN IHRER NÄHE:

Ansprechpartner und weitere Standorte → [www.sick.com](http://www.sick.com)