

DOPPELDRUCKTASTER, 22MM, RUND, METALL, HOCHGLANZ,
GRUEN, ROT, DRUCKKNOEPFE, FLACH



Abbildung ähnlich

Produkt-Markename	SIRIUS ACT
Produkt-Bezeichnung	Befehls- und Meldegeräte
Ausführung des Produkts	Doppeldrucktaster

Betätigungselement:	
Ausführung des Betätigungselements	Doppeldrucktaster, flach, flach
Funktionsweise des Betätigungselements	tastend
Produktweiterung optional Leuchtmittel	Nein
Farbe	
• des Betätigungselements	grün / rot
Material des Betätigungselements	Kunststoff
Form des Betätigungselements	oval
Art der Entriegelung	ohne

Frontring:	
Produktbestandteil Frontring	Ja
Ausführung des Frontrings	Standard
Material des Frontrings	Metall hochglanz
Farbe des Frontrings	silber

Allgemeine technische Daten:

Schutzart IP	IP66, IP67, IP69(IP69K)
Schutzart NEMA	NEMA 1, 2, 3, 3R, 4, 4X
Schockfestigkeit	
<ul style="list-style-type: none"> gemäß IEC 60068-2-27 	Sinushalbwelle 50g / 11 ms
Schwingfestigkeit	
<ul style="list-style-type: none"> gemäß IEC 60068-2-6 	10 ... 500 Hz: 5g
Schalzhäufigkeit maximal	3 600 1/h
mechanische Lebensdauer (Schaltspiele)	
<ul style="list-style-type: none"> typisch 	2 000 000
Betriebsmittelkennzeichen	
<ul style="list-style-type: none"> gemäß DIN EN 61346-2 gemäß DIN EN 81346-2 	S S




Umgebungsbedingungen:

Umgebungstemperatur	
<ul style="list-style-type: none"> während Betrieb während Lagerung 	-25 ... +70 °C -40 ... +80 °C
Umweltkategorie während Betrieb gemäß IEC 60721	3K6, 3C3, 3S2, 3M6

Einbau/ Befestigung/ Abmessungen:

Höhe	57,9 mm
Breite	29,9 mm
Form der Einbauöffnung	rund
Einbaudurchmesser	22 mm
Einbauhöhe	14,4 mm
Einbaubreite	29,9 mm
Einbautiefe	25,7 mm

Approbationen/Zertifikate

allgemeine Produktzulassung	Explosionsschutz	Konformitätserklärung	sonstiges
 CSA	 UL	Herstellererklärung  EG-Konf.	Bestätigungen

Weitere Informationen

Information- and Downloadcenter (Kataloge, Broschüren,...)

<http://www.siemens.de/industrial-controls/catalogs>

Industry Mall (Online-Bestellsystem)

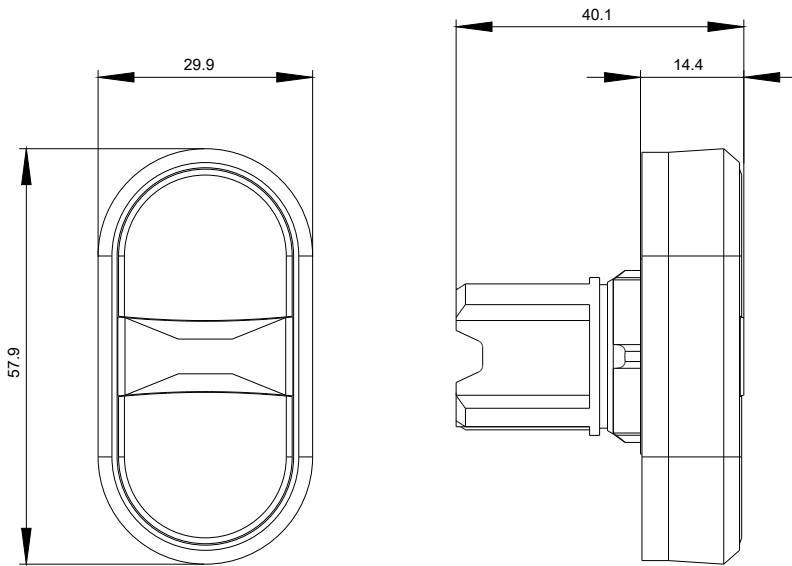
<https://mall.industry.siemens.com/mall/de/de/Catalog/product?mlfb=3SU10503AB420AA0>

CAX-Online-Generator

<http://support.automation.siemens.com/WW/CAXorder/default.aspx?lang=de&mlfb=3SU10503AB420AA0>

Service&Support (Handbücher, Betriebsanleitungen, Zertifikate, Kennlinien, FAQs,...)

<https://support.industry.siemens.com/cs/ww/de/ps/3SU10503AB420AA0>



letzte Änderung:

29.10.2015