

Napinacze suwakowe z podstawą

Opis artykułu/ilustracje produktu



Opis

Materiał:

Stal.

Wersja:

Ocynkowane i pasywowane.

Suwak, korpus przewodnicy i śruba dociskowa fosforanowane.

Rękojeść z tworzywa sztucznego olejoodporna.

Wskazówka:

Napinacze pozostają stabilne w obu pozycjach rękojeści – zamkniętej i otwartej.

Dlatego też mogą one zarówno wywierać nacisk jak i naciągać.

Ponadto przy pomocy dostarczonej nakrętki można montować napinacze w każdej żądanej pozycji.

Wyposażenie:

K0100

K0101

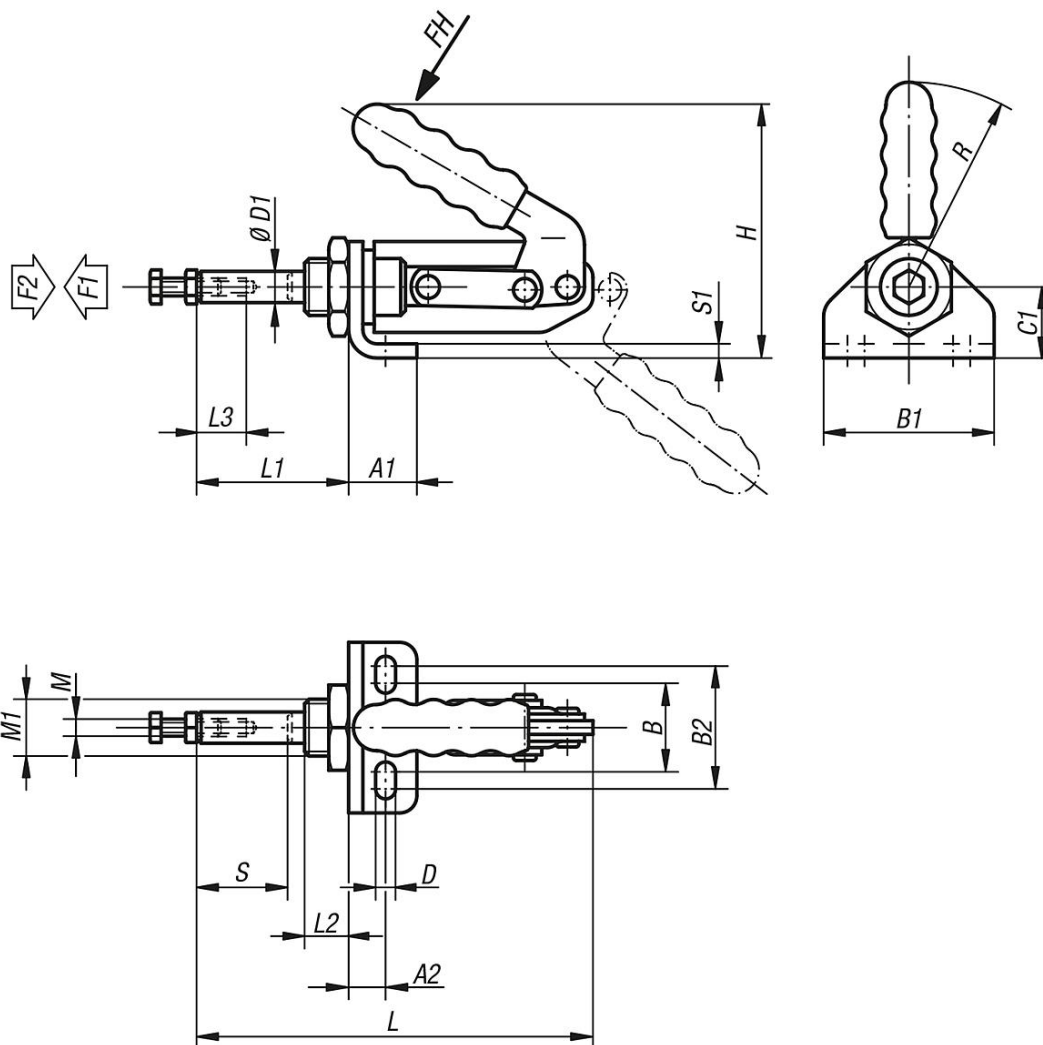
K0102

K0103

K0106

Napinacze suwakowe z podstawą

Rysunki



Przegląd artykułów

Napinacze suwakowe z podstawą

| Nr Zamówienia | Kąt rozwarcia rękojeści | Siła ręczna FH N | Siła trzymająca F2 N | Siła zacisku F1 N | Odpowiedni uchwyt z tworzywa sztucznego |
|---------------|-------------------------|------------------|----------------------|-------------------|---|
| K0084.0250 | 190° | 170 | 2500 | 1500 | K0100.23 |
| K0084.0450 | 185° | 180 | 4000 | 2000 | K0100.30 |

| Nr Zamówienia | A1 | A2 | B | B1 | B2 | C1 | D | D1 | H | L | L1 | L2 | L3 | M | M1 | R | S1 | Skok S |
|---------------|----|----|----|------|----|----|-----|------|-----|-----|------|----|----|--------|---------|----|----|--------|
| K0084.0250 | 23 | 13 | 30 | 57,5 | 42 | 25 | 6,5 | 11,1 | 85 | 136 | 52,5 | 14 | 12 | M6x25 | M20x1,5 | 60 | 4 | 32 |
| K0084.0450 | 30 | 18 | 30 | 64 | 45 | 30 | 8,5 | 16 | 120 | 173 | 60 | 17 | 20 | M10x50 | M24x1,5 | 90 | 5 | 38 |