

Wskaźniki położenia zaprogramowany

Opis artykułu/ilustracje produktu



Opis

Wskazówka:

Elektroniczne wskaźniki położenia oferują szersze zastosowanie niż wskaźniki mechaniczne, ponieważ przedstawiają one również wartości kątów, natomiast wyniki wyświetlane są z dokładnością do dziesiątych części milimetra.

* dowolne programowanie parametrów przy pomocy oprogramowania K0411.09.

Dane techniczne:

- Wyświetlacz LCD 5-pozycyjny
- Wysokość cyfr ~ 8 mm
- Zakres wskazań od -19999 do 99999
- Tuleja \varnothing 14 H7 mm
- Temperatura robocza -10°C do +60°C
- Temperatura przechowywania -30°C do +80°C
- Maks. prędkość obrotowa 600 obr./min
- Bateria litowa guzikowa 3 V, typ CR2032, o żywotności około 2 lat
- Odporność na wibracje wg DIN IEC 68-2-6 10 g/(5 – 150 Hz), 20 g/(100 – 2000 Hz)
- Odporność na wstrząsy wg DIN IEC 68-2-27 30 g/15 ms
- EMC DIN EN 61000-4-2; DIN EN 61000-4-4
- Stopień ochrony IP 51

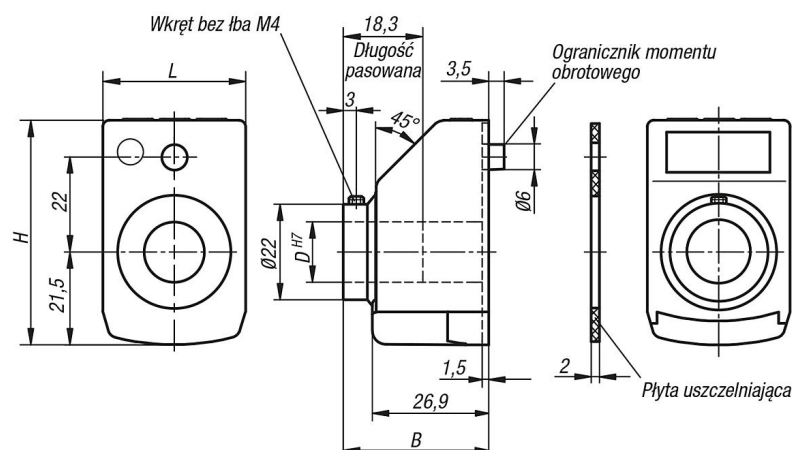
Cechy:

- wartości wskazania i miejsca po przecinku można dowolnie programować
- tryb liniowy lub kątowy
- przycisk funkcyjny do położenia zerowego
- przycisk funkcyjny do przełączania pomiędzy wymiarem bezwzględnym a łańcuchowym
- programowanie wartości offset bezpośrednio na urządzeniu
- prosta wymiana baterii

Wyposażenie:

- tulejki redukcyjne K0412
- oprogramowanie K0411.09

Rysunki



Wskaźniki położenia zaprogramowany

Rysunki

Klucz do zamówienia:

K0771.



Wskaźanie po jednym obrocie:

np.
K0771.0200021120
Proszę podać tutaj jaką wartość ma się pojawić na wskazaniu po jednym obrocie (z reguły jest to skok trzpienia).

Ważne: Przestrzegając pozycji przecinka!



Tryb kątowy:
(rozdzielczość 0,1°)
Jeśli wymagane jest wskazanie w trybie kątowym proszę podać 03600.

Wskaźanie w trybie kątowym pokazuje po jednym obrocie 03600 i przy kolejnym obrocie zaczyna znów od 00000.

Pozycja przecinka:

np.
K0771.0200021120
Proszę podać tutaj, w którym miejscu ma się znaleźć przecinek.

0 = 00000
1 = 0000,0
2 = 000,00
3 = 00,000

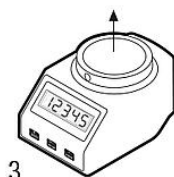


Tryb kątowy:
Jeśli wymagane jest wskazanie w trybie kątowym to przecinek najlepiej wstawić w pozycji 1.

W ten sposób po jednym obrocie otrzymuje się wartość 0360,0.

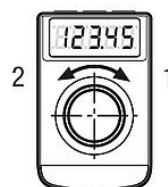
Położenie montażowe:

np.
K0771.0200021120
1 = położenie montażowe trzpienia poziomego
3 = położenie montażowe trzpienia pionowego



Kierunek liczenia:

np.
K0771.0200021120
1 = zgodnie z ruchem wskazówek zegara (wartości wzrastające)
2 = przeciwnie do ruchu wskazówek zegara (wartości wzrastające)



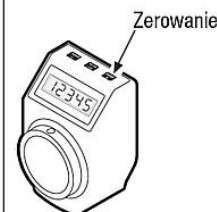
Kolor:

np.
K0771.0200021120
1 = pomarańczowy
2 = czarny



Położenie zerowe:

np.
K0771.0200021120
0 = bezpośrednio
5 = opóźnione o 5 sek.



Za pomocą parametru można opóźnić zerowanie o 5 sek., aby zapobiec wyzerowaniu przez nieuwagę.

Przegląd artykułów

Nr Zamówienia	Wersja 1	Wersja 2	B	D	H	L
K0771.	Przykład zamówienia dla wskaźników położenia programowalnych	dowolnie programowalny	33,6	14	52	33