



Einpressdüse

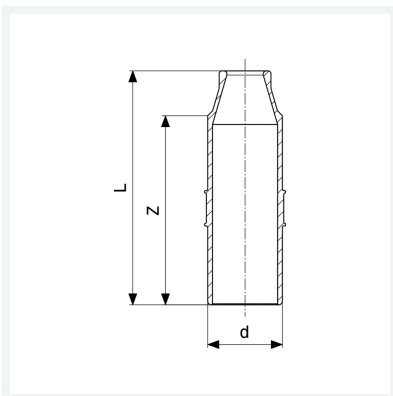
- für T-Stücke der Profipress-, Sanpress- und Sanpress Inox-Systeme mit Abzweig d15 in bedarfsgerecht dimensionierten Verteilleitungen
- Einsteckende
- gemäß Venturi-Prinzip

Hinweis

Für den Wasseraustausch in abzweigenden Ringleitungen zu Entnahmestellen mit seltener Nutzung bis zu einer Länge von 15 m (Richtwert).

Modell 2211.5

Artikel 696 269



Eigenschaften

Rohraußendurchmesser	d	42
Z-Maß	Z	81 mm
Länge	L	100 mm
Gewicht	217,6 g	
Volumen	414,4 cm ³	
Werkstoff	Rotguss oder Siliziumbronze	