

Sworznie ustalające · Z pierścieniem pociągowym

22120.1412



Opis produktu

Trzpienie ustalające służą do indeksowania otworów.

Materiał

Korpus

- Stal nierdzewna 1.4305

Zatrząsk

- Stal nierdzewna 1.4305, niklowana

Pierścień pociągowy

- Stal nierdzewna 1.4310

Montaż

Nakrętki ustalające należy zamówić oddzielnie.

Działanie

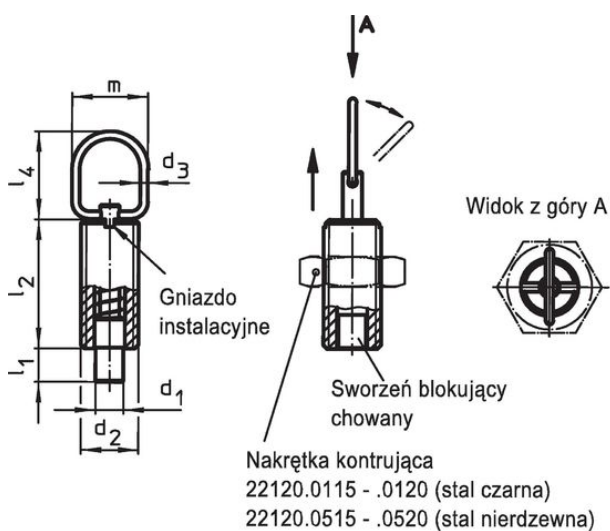
Jeśli używamy modelu z mechanizmem blokującym, należy wyciągnąć uchwyt, przekręcić go o 90° i zabezpieczyć w położonym wewnątrz rowku ustalającym (sworznień blokujący schowany)

Więcej informacji

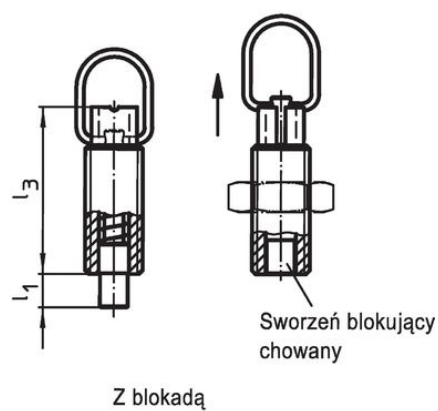
Inne produkty

- Elementy montażowe, do sworzni i trzpieni ustalających, odlew
- Tuleje mocujące, do śrub i trzpieni ustalających
- Pierścienie dystansowe, dla sworzni ustalających
- Elementy montażowe, do śrub i trzpieni ustalających

Rysunek



rysunek 1




rysunek 2

Informacje do zamówienia

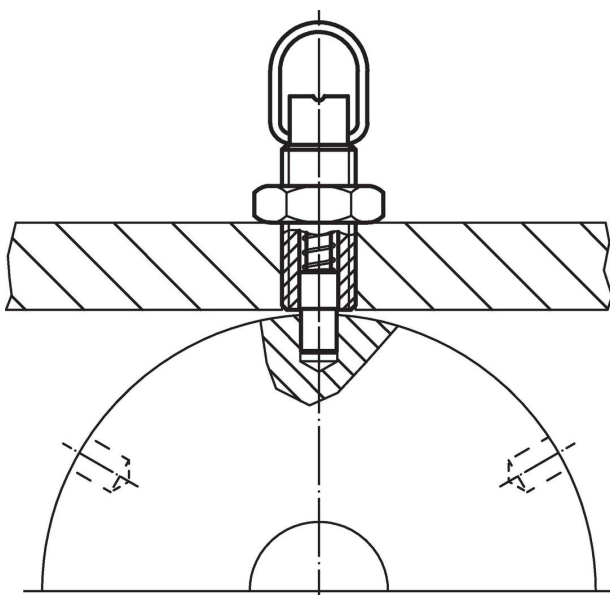
| Wymiary | | | | | | | | | Skok s [mm] | Siła sprężyny ¹⁾ | | maks. [°C] | [g] | Nr art. |
|--|----------------|----------------|------------------------|----------------|----------------|----------------|----|----------------------------|-------------------|-----------------------------|-----|---------------|------------|---------|
| d ₁ -0,05 -0,1 | d ₂ | d ₃ | l ₁ min. | l ₂ | l ₃ | l ₄ | m | F ₁ ~ [N] | | F ₂ ~ [N] | | | | |
| bez blokady – rysunek 1, Stal nierdzewna | | | | | | | | | | | | | | |
| 5 | M10 x 1 | 1,5 | 5 | 22 | 28 | 23 | 18 | 5 | 5 | 15 | 250 | 12 | 22120.1412 | |

¹⁾ statystyczna wartość średnia

Akcesoria

| | Wymiary d ₂ [mm] | Rozmiar klucza [mm] | [g] | Nr art. |
|---|-----------------------------------|------------------------|-----|------------|
| nakrętki zabezpieczające ISO 8675 (DIN 439), Stal nierdzewna | | | | |
|  | M10 x 1 | 16 | 5,2 | 22120.0515 |

Przykład aplikacji



Zgodność

Zgodny z RoHS

Zgodny zgodnie z Dyrektywą 2011/65/UE i Dyrektywą 2015/863

Nie zawiera substancji SVHC

Brak substancji SVHC o zawartości powyżej 0,1% mas. – lista SVHC z 14.06.2023.

Nie zawiera substancji Propozycji 65

Nie zawiera substancji z rozporządzenia Proposition 65.

<https://www.P65Warnings.ca.gov/>

Wolny od minerałów konfliktu

Ten produkt nie zawiera żadnych substancji oznaczonych jako „minerały konfliktu”, takich jak tantal, cyna, złoto lub wolfram z Demokratycznej Republiki Konga lub krajów sąsiednich.