

Bloccaggi a camma Actima

23260.0015



Descrizione prodotto

Bloccaggi compatti per il bloccaggio assiale, a spinta o a trazione, basati su una bussola centrale con profilo a camma che genera una corsa rapida di avvicinamento di 10 mm e una corsa di serraggio irreversibile di 2 mm. La forza massima di serraggio è di 4,9 kN.

Materiale

Sede

- Plastica, nera

Corpo

- Acciaio, brunito

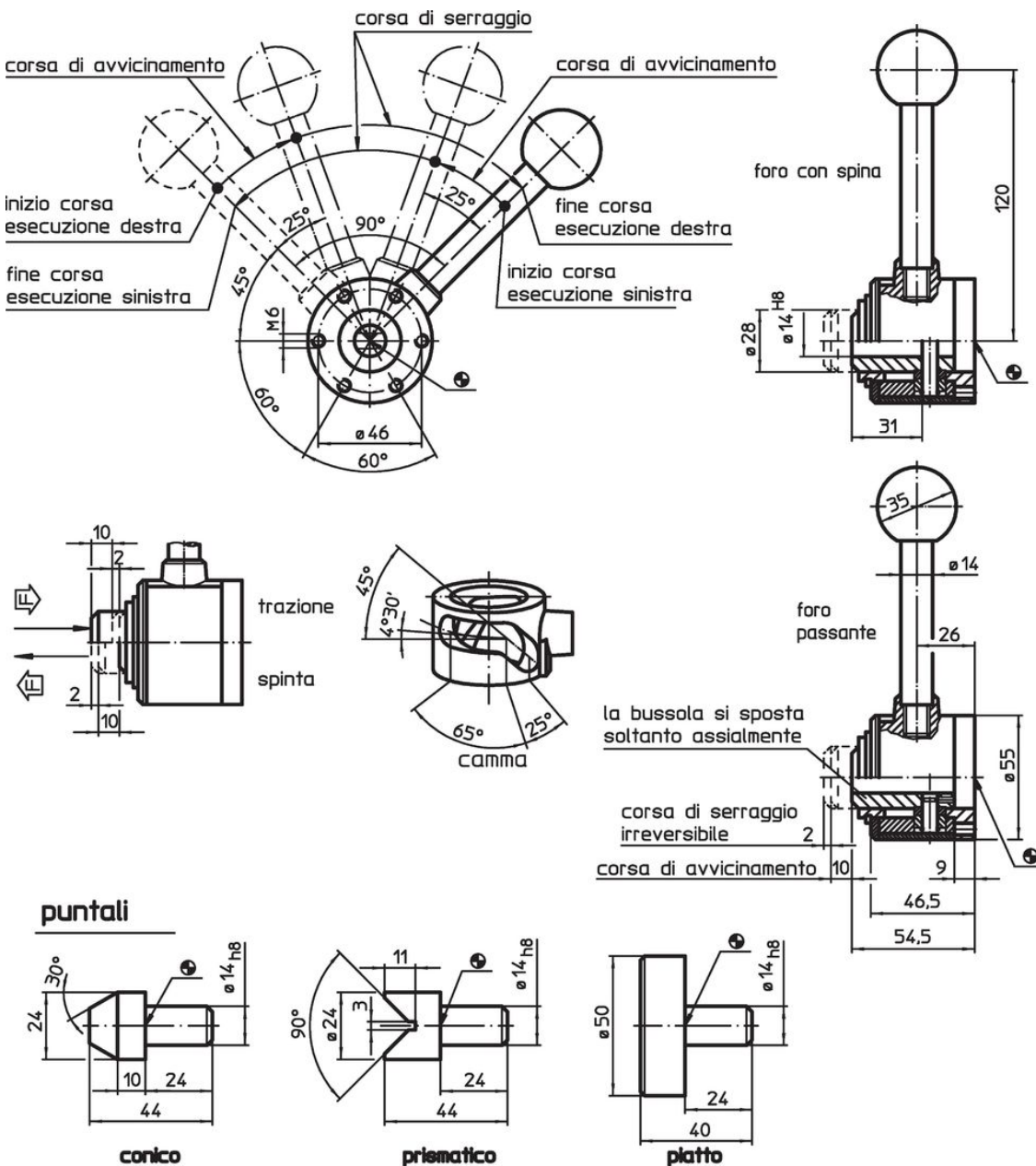
Pomello

- DIN 7708 - Plastica (PF 31), rosso
RAL 3003


Puntali

- Acciaio, brunito





Disegno



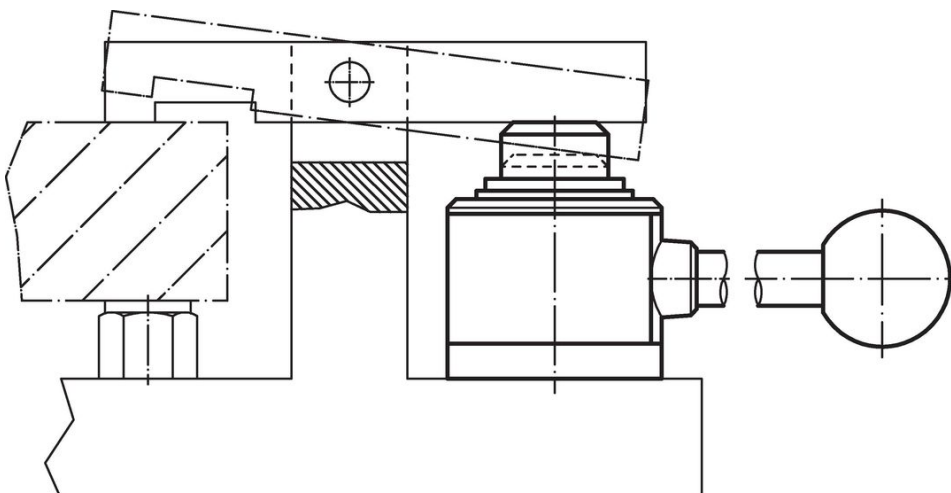
Caratteristiche

Apertura [mm]	s Corsa serr. [mm]	Forza di bloccaggio max. [kN]	 [g]	Codice
Trazioni a sinistra, foro passante				
10	2	4,9	749	23260.0015

Accessori

 [g]	Codice
Insero piatto	
 270	23260.0042
Insero conico	
 85	23260.0044
Insero prismatico	
 82	23260.0046

Esempio di applicazione





Conformità

Conforme alla normativa RoHS

Contiene piombo - conforme alle eccezioni 6a / 6b / 6c.

Contiene sostanze SVHC >0,1% p/p

Contiene piombo - elenco SVHC [REACH] aggiornato al 14.06.2023.

Contiene sostanze della Proposition 65



L'esposizione al piombo può causare cancro e danni riproduttivi
<https://www.P65Warnings.ca.gov/>

Privo di minerali di conflitto

Questo prodotto non contiene sostanze designate come "minerali da conflitto" come tantalio, stagno, oro o tungsteno della Repubblica Democratica del Congo o dei paesi limitrofi.