

Leve di bloccaggio

24430.0052



Descrizione prodotto

Materiale

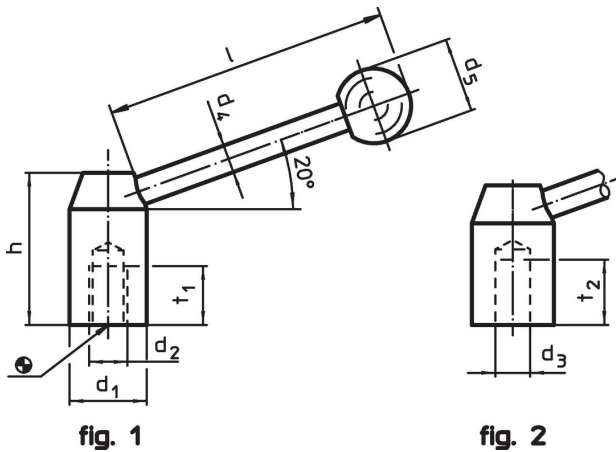
Leva

- Acciaio, brunito

Pomello

- Plastica PF 31, nera, DIN 319

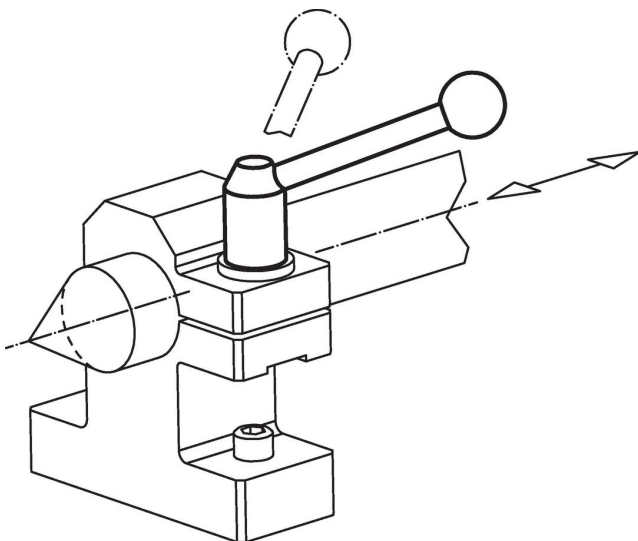
Disegno



Caratteristiche

Dimensioni							[g]	Codice
d ₁	d ₂	d ₄	d ₅	h	l	t ₁		
Con foro filettato – Fig. 1, Acciaio								
36	M16	14	35	58	138	24	519	24430.0052

Esempio di applicazione



Conformità

Conforme alla normativa RoHS

Contiene piombo - conforme alle eccezioni 6a / 6b / 6c.

Contiene sostanze SVHC >0,1% p/p

Contiene piombo - elenco SVHC [REACH] aggiornato al 14.06.2023.

Contiene sostanze della Proposition 65



L'esposizione al piombo può causare cancro e danni riproduttivi
<https://www.P65Warnings.ca.gov/>

Privo di minerali di conflitto

Questo prodotto non contiene sostanze designate come "minerali da conflitto" come tantalio, stagno, oro o tungsteno della Repubblica Democratica del Congo o dei paesi limitrofi.