

## Śruby dociskowe z przetyczką · DIN 6306 z ruchomą przetyczką

24500.0117



## Opis produktu

Wersja z ruchomą przetyczką, utrzymywaną przez sprężynę.

## Materiał

- Stal automatowa, oksydowana, czop naciskowy hartowany

## Więcej informacji

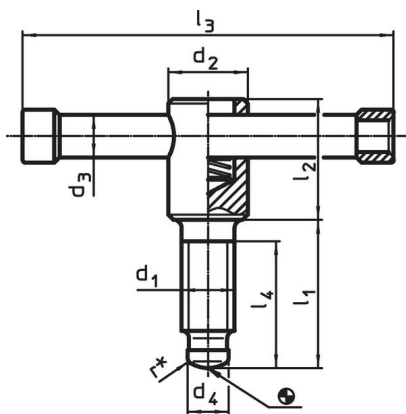
## Referencje

Czop dociskowy do elementów dociskowych DIN 6311 kształt S, EH 22560.

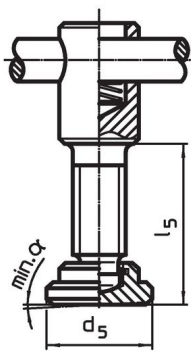
## Inne produkty

- Elementy dociskowe, DIN 6311 i niskie wykonanie

## Rysunek



Rysunek 1



Rysunek 2

\* W celu ułatwienia montażu specyfikacja DIN 6306 została uzupełniona o wymiar r

## Informacje do zamówienia

d <sub>1</sub>	l <sub>1</sub>	d <sub>2</sub>	d <sub>3</sub>	d <sub>4</sub>	Wymiary					α min.	[g]	Nr art.
					d <sub>5</sub>	l <sub>2</sub>	l <sub>3</sub>	l <sub>4</sub>	l <sub>5</sub> ~			
z elementem dociskowym, kształt E – rysunek 2												
M16	70	24	13	12	32	40	120	60	75,4	5°	377	24500.0117

## Zgodność

### Zgodny z RoHS

Zawiera ołów - zgodny z wyjątkami 6a /6b /6c

### Zawiera substancje SVHC > 0,1% mas.

Zawiera ołów – lista SVHC [REACH] z dnia 14.06.2023

### Zawiera substancje z Propozycja 65



Kontakt z ołowiem może powodować raka i bezpłodność

<https://www.P65Warnings.ca.gov/>

### Wolny od minerałów konfliktu

Ten produkt nie zawiera żadnych substancji oznaczonych jako „minerały konfliktu”, takich jak tantal, cyna, złoto lub wolfram z Demokratycznej Republiki Konga lub krajów sąsiednich.