

Nakrętki radełkowane • tworzywo sztuczne

24820.0008



Opis produktu

Materiał

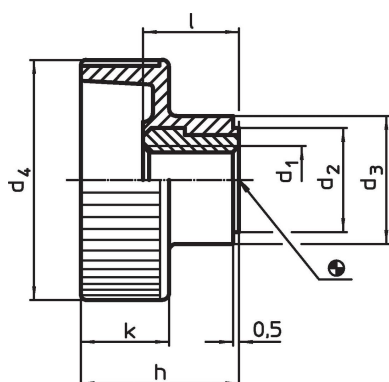
Tuleja

- Stal cynkowana galwanicznie

Uchwyt

- Tworzywo sztuczne (PA), czarne

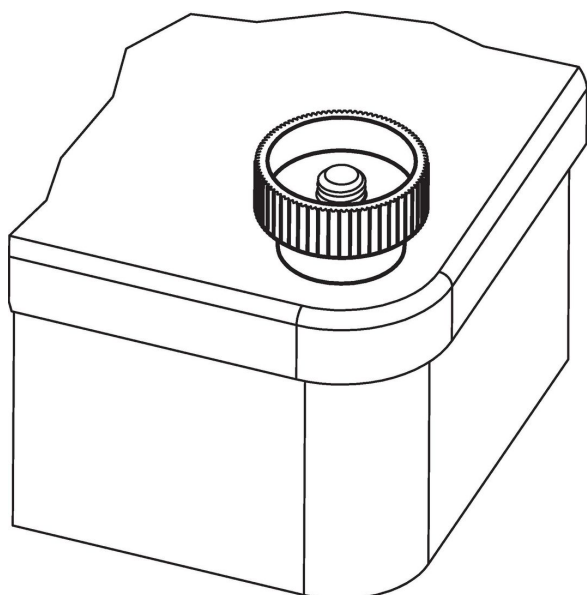
Rysunek



Informacje do zamówienia

Wymiary							Temperatura		Ciężar	Nr art.
d ₁	d ₂	d ₃	d ₄	h	k	l	min.	maks.		
[mm]							[°C]		[g]	
Stal										
M8	14	16	30	19,5	11	11,5	-30	80	10	24820.0008

Przykład aplikacji



Zgodność

Zgodny z RoHS

Zawiera ołów - zgodny z wyjątkami 6a /6b /6c

Zawiera substancje SVHC > 0,1% mas.

Zawiera ołów – lista SVHC [REACH] z dnia 14.06.2023

Zawiera substancje z Propozycja 65



Kontakt z ołowiem może powodować raka i bezpłodność
<https://www.P65Warnings.ca.gov/>

Wolny od minerałów konfliktu

Ten produkt nie zawiera żadnych substancji oznaczonych jako „minerały konfliktu”, takich jak tantal, cyna, złoto lub wolfram z Demokratycznej Republiki Konga lub krajów sąsiednich.