

Éléments de réglage en hauteur • oscillants

25120.0232



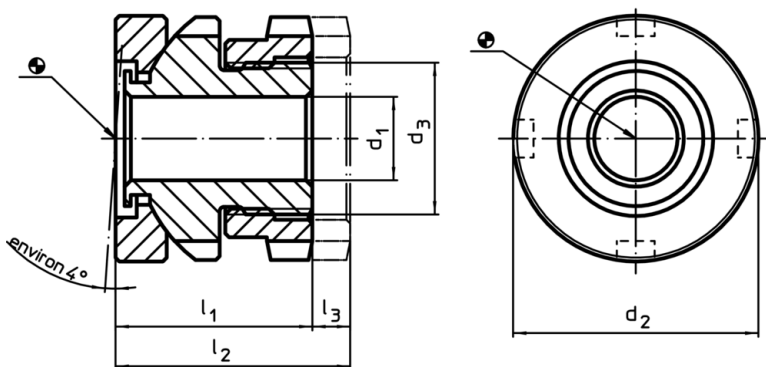
Description produit

Pour mise à niveau des machines et installations avec surfaces d'appui non parallèles. Les éléments de nivellement autobloquants disposent d'un filetage fin pour le réglage en hauteur ainsi que d'un alésage traversant pour la fixation. Le réglage maximal dispose d'un système de limite de hauteur.

Matières

- acier traité, zingué par galvanisation, chromaté

Plan



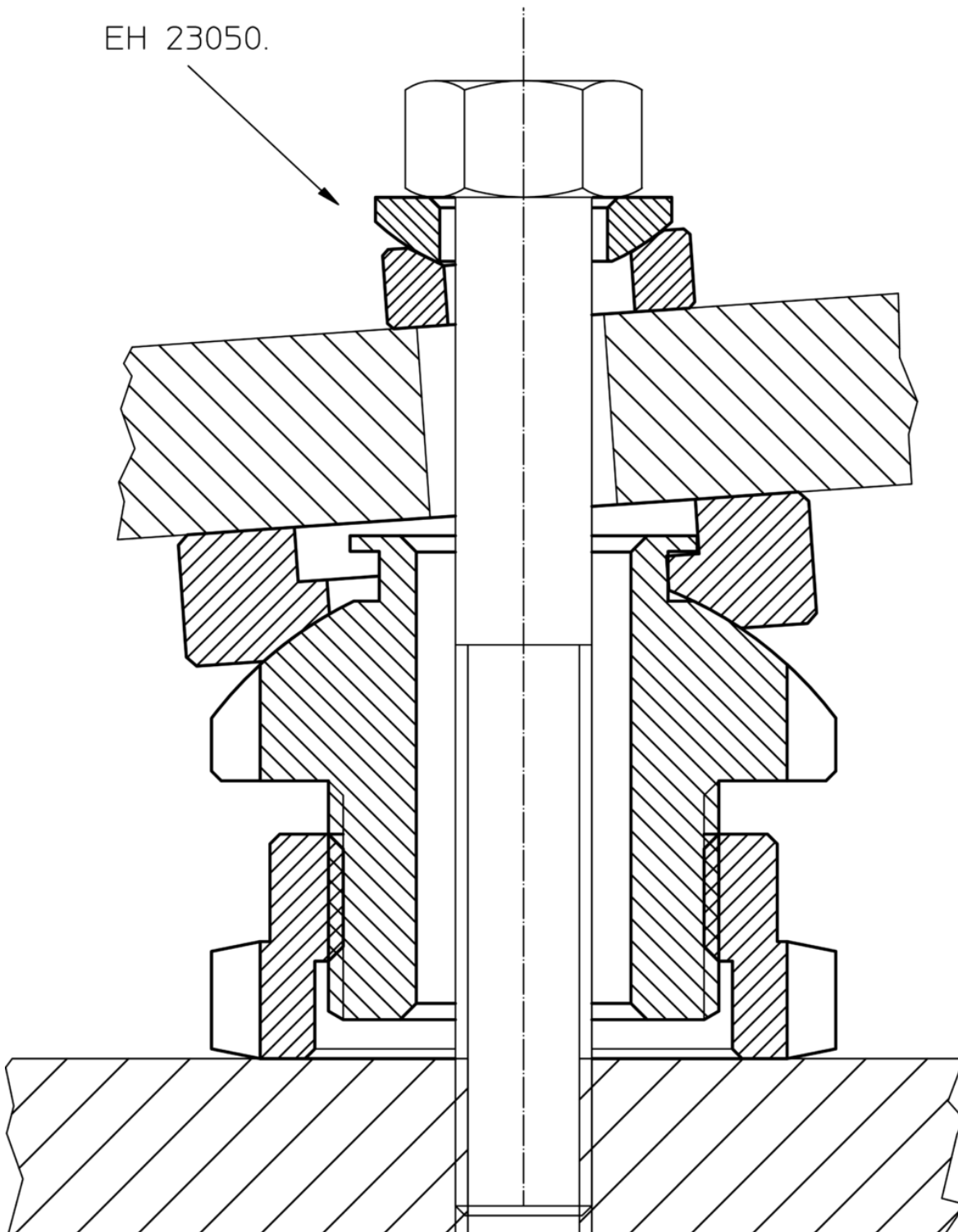
Informations détaillées

d ₁	d ₂	Dimensions		Course	Pour vis	Charge admissible pour utilisation statique max.	Charge admissible max.		Référence article	
		d ₃	l ₁	l ₂	l ₃					
		[mm]	~	~	[mm]	[mm]	[kN]	[kN]	[g]	
17,5	58	M40 x 1,5	44	53	9	M16	210	136	775	25120.0232

Accessoires

	Pour élément de nivellement taille d ₂ [mm]	Dimensions clé à ergot DIN 1810, forme A [mm]		Référence article
			[g]	
clé à ergot pour réglage de hauteur				
	58	58 – 62	250	25120.0984

Exemple d'application



Conformité

Conforme à la directive RoHS

Conforme à la directive 2011/65/CE et à la directive 2015/863

Ne contient pas de substances SVHC

Pas de substances SVHC avec une teneur supérieure à 0,1% m/m – Liste SVHC [REACH] au 10.06.2022

Ne contient pas de substances de la Proposition 65

Aucune des substances de la Proposition 65 présente
<https://www.P65Warnings.ca.gov/>

Ne contient pas de minerais de la guerre

Ce produit ne contient pas de substances classées comme "minerais de la guerre" telles que le tantale, l'étain, l'or ou le wolfram provenant de République démocratique du Congo ou de pays frontaliers.