



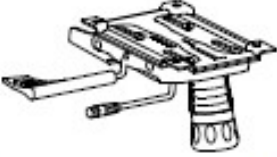






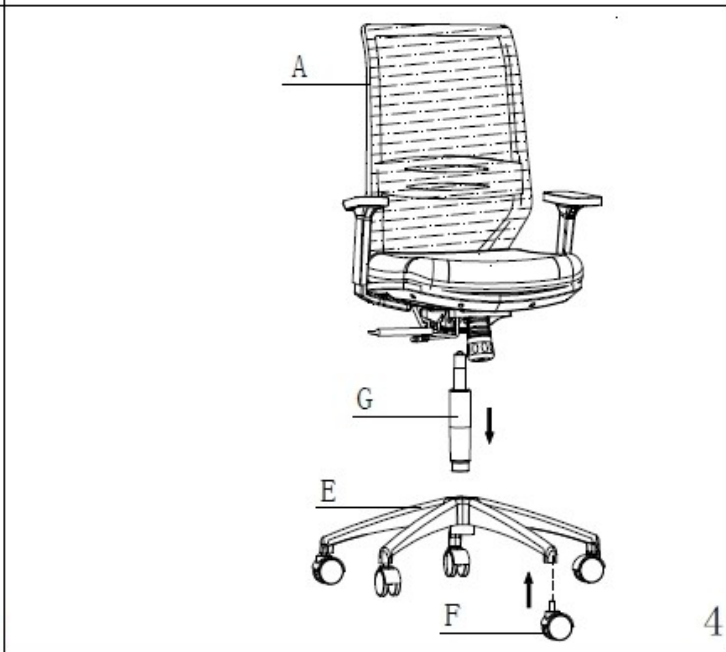
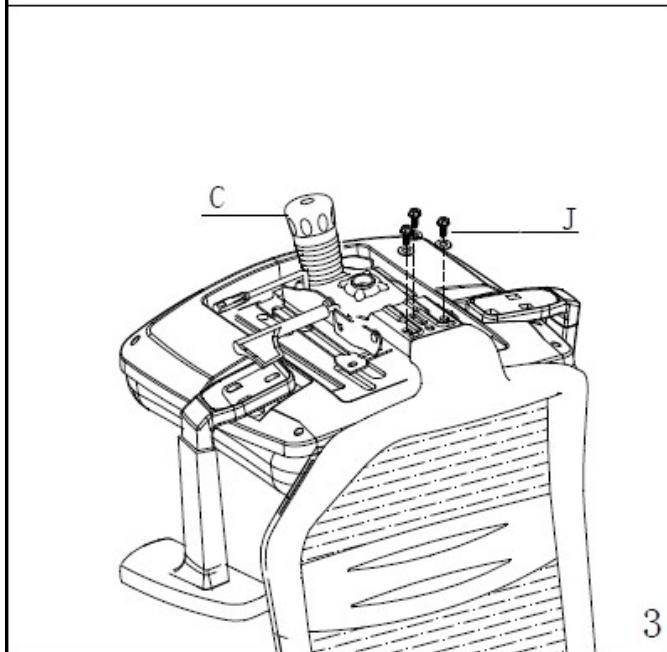
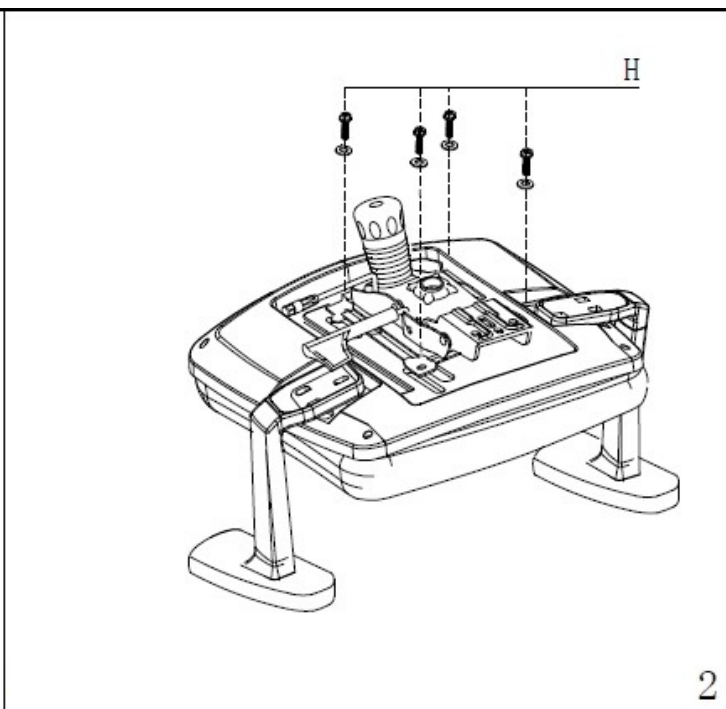
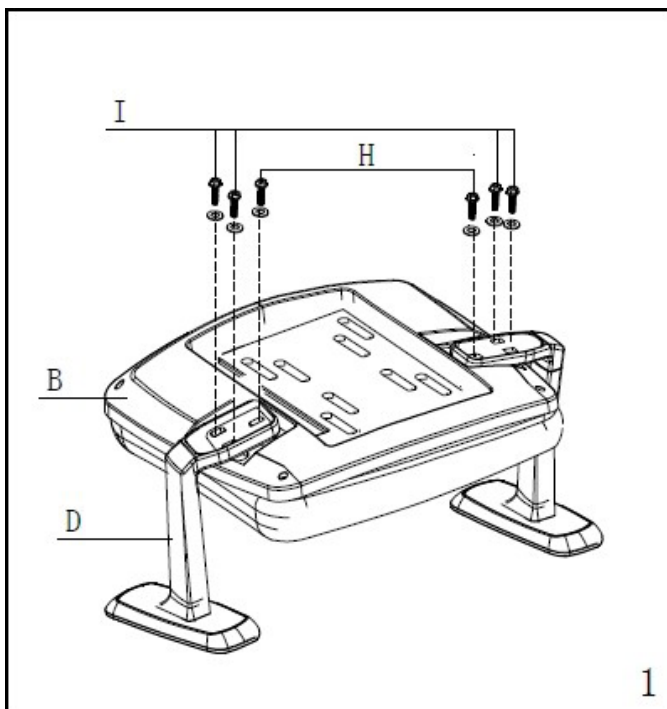


PROFONDO

hjh.[®]
OFFICE

 <p>A 1PCS</p>	 <p>H M6 × 30 6PCS</p>
 <p>B 1PCS</p>	 <p>I M6 × 45 4PCS</p>
 <p>C 1PCS</p>	 <p>J M8 × 30 3PCS</p>
 <p>D 1SET</p>	 <p>K 1PCS</p>
 <p>E 1PCS</p>	
 <p>F 5PCS</p>	
 <p>G 1PCS</p>	



DEUTSCH

Einleitung

Vielen Dank, dass Sie sich für ein Produkt von hjh OFFICE entschieden haben.

Bitte lesen Sie die folgende Anleitung aufmerksam durch.

Darstellungen können von der tatsächlichen Ausführung abweichen.

Aus Gründen der Übersicht können nicht alle denkbaren Montagevarianten beschrieben werden.

Wenn Sie weitere Informationen und Hilfe benötigen, kontaktieren Sie uns bitte:

Tel.: +49-881-924521-10

eMail: service@buerostuhl24.com

Hinweis

Packen Sie zunächst alle Teile der Lieferung aus und überprüfen Sie diese auf eventuelle Transportschäden.

Beschädigte oder fehlende Teile können die Sicherheit und die Funktion des Stuhls beeinträchtigen.

In diesem Fall kontaktieren Sie uns bitte zuerst, bevor Sie mit der Montage fortfahren. Um einen leichten Aufbau zu gewährleisten, empfehlen wir, alle Schrauben zunächst nur leicht anzuziehen. Erst nachdem alle Schrauben in das jeweilige Gewinde eingeführt wurden, sollten diese fest angezogen werden.

Gasfeder-Schutzkappe

Entfernen Sie vor dem Einbau die Schutzkappe (falls vorhanden) vom Auslösepin der Gasfeder.

Diese lässt sich leicht mit zwei Fingern abziehen.

Rollen

Teppichbodenrollen (glatte Lauffläche): Wurde Ihr Stuhl werkseitig mit Teppichrollen ausgeliefert, so sind diese ausschließlich für den Einsatz auf Teppichböden geeignet.

Für Hartböden, wie zum Beispiel Parkett, Laminat oder Fliesenboden benötigen Sie spezielle Hartbodenrollen, die Sie bei uns als Zubehör bestellen können.

Zusätzlich empfehlen wir die Verwendung einer Bodenschutzmatte.

Multifunktionsrollen (gummierte Lauffläche): Wurde Ihr Stuhl werkseitig mit Multifunktionsrollen ausgeliefert, so eignen sich diese sowohl für Teppich- als auch für Hartböden.

Für Hartböden empfehlen wir zusätzlich die Verwendung einer Bodenschutzmatte.

Warnhinweis

Nutzen Sie den Drehstuhl nur seiner Bestimmung entsprechend.

Bei unsachgemäßer Verwendung, z.B. als Aufstiegshilfe oder Abstützen auf den Armlehnen beim Aufstehen, besteht Unfallgefahr.

Sicherheitshinweis Gasfeder

Gasfeder nie selbst zerlegen, einstechen oder öffnen. Korpus steht unter Druck.



Praktischer Tipp!
**So stellen Sie Ihren neuen
Bürostuhl richtig ein!**

ENGLISH

Introduction

Thank you for purchasing a hjh OFFICE product.

Please read the following instructions carefully.

Illustrations may slightly differ from the actual execution.

For reasons of clarity, not all conceivable assembly variants can be described.

If you need more information and help, please contact us:

Tel .: +44 (0) 203 318 5230

email: service@hjh-office.co.uk

Note

First unpack all parts of the delivery and check them for possible transport damage.

Damaged or missing parts can affect the safety and function of the chair. In this case please

contact us first before proceeding with the installation.

In order to ensure an easy construction, we recommend at first to tighten all screws only partially.

Only after all screws have been inserted into their respective thread, should they be tightened.

Gas lift cap

Remove the protective cap (if present) from the trigger pin of the gas spring before installation.

This can easily be removed with two fingers.

Castors

Carpet castors (smooth running surface): If your chair has been delivered with factory supplied carpet castors, these are only suitable for use on carpeted floors. For hard floors, such as parquet, laminate or tiled floor, special hard floor castors are needed, which you can order from us as an accessory.

In addition, we recommend the use of a floor mat.

Multifunction castors (rubberized running surface): If your chair has been delivered with factory supplied multifunctional castors, these are suitable for both carpeted and hard floors.

In addition, we recommend the use of a floor mat.

Warning

Use of the swivel chair only in accordance to its designated purpose.

If used improperly, e.g. as a climbing aid or using the armrests as supports when getting up, there is a risk of accidents.

Safety information Gas spring

Never disassemble, pierce or open the gas spring yourself. The gas lift is under pressure.



Handy tips!
**How to adjust your new
office chair correctly!**

FRANCAIS

Introduction

Merci d'avoir choisi un produit hjh OFFICE. Veuillez lire attentivement les instructions suivantes.

Les représentations peuvent différer de l'exécution réelle. Pour des raisons de clarté, toutes les variantes d'assemblage imaginables ne peuvent pas être décrites.

Si vous avez besoin de plus d'informations et d'aide, veuillez nous contacter:

Tel.: +33 (0) 184 884 443

eMail: service@hjh-office.fr

Indications

Déballez d'abord toutes les pièces de la livraison et vérifiez-les pour d'éventuels dégâts.

Les pièces endommagées ou manquantes peuvent affecter la sécurité et le fonctionnement du fauteuil.

Dans ce cas, veuillez nous contacter avant de procéder à l'installation. Afin d'assurer une construction facile, nous recommandons de serrer toutes les vis légèrement au début.

Serrez-les bien après que toutes les vis aient été insérées dans le filetage correspondant.

Bouchon de vérin à gaz

Retirez le capuchon de protection (le cas échéant) de la goupille de déclenchement du ressort à gaz avant l'installation.

Ceci peut être facilement enlevé avec deux doigts.

Rouleaux

Rouleaux de tapis (bande de roulement lisse): Si votre fauteuil a été livré avec des roulettes à tapis ou à moquette, celles-ci ne conviennent que pour une utilisation sur des sols de ce type. Pour les sols durs, tels que les sols en parquet, en stratifié ou en carrelage, vous avez besoin de roulettes adaptées à ce type de sol, que vous pouvez commander chez nous comme accessoire. De plus, nous recommandons l'utilisation d'un tapis en plastique transparent.

Roulettes multifonctionnelles (bande de roulement en caoutchouc): Si votre fauteuil a été livré avec des roulettes multifonctionnelles, celles-ci conviennent aussi bien aux sols en moquette qu'aux sols durs. Pour les sols durs, nous recommandons également l'utilisation d'un tapis de protection du sol.

Avertissement

Utilisez le siège pivotant uniquement comme prévu. Si utilisé de manière inappropriée, par ex.

En tant qu'aide à la montée ou appui sur les accoudoirs lors du lever, il y a un risque d'accident.

Alerte de sécurité vérin à gaz

Ne jamais démonter, percer ou ouvrir soi-même le ressort à gaz. Le corps est sous pression.



Conseil pratique!
Comment régler correctement
votre nouvelle chaise de bureau!

ESPAÑOL

Introducción

Muchas gracias por la compra de un producto de hjh OFFICE.

Por favor, lea atentamente las siguientes instrucciones.

Ilustraciones pueden diferir del diseño real.

Para mantener la información clara no es posible de describir todas opciones de montaje posibles.

En caso que necesita más informaciones o ayuda, le invitamos de contactarnos:

Tel.: +34 (0) 911 983 533

eMail: service@hjh-office.es

Nota

Le pedimos de en primer lugar desembalar todas las partes de la entrega y de comprobar si existen algunos daños de transporte. Partes dañadas o faltantes pueden afectar la funcionalidad de la silla.

En este caso, por favor, póngase en contacto con nosotros antes de seguir con el montaje.

Para posibilitar un montaje fácil, le recomendamos de inicialmente apretar los tornillos solo parcialmente.

Después de haber insertado todos los tornillos en la rosca respectiva, se pueden apretar totalmente.

Tapas protectoras de resortes de gas

Retire la tapa protectora (si está presente) del resorte de gas antes del montaje.

Esto puede ser fácilmente deducido con dos dedos.

Ruedas

Ruedas para moqueta (superficie lisa): Si su silla ha sido entregada con ruedas para moqueta, están aptas exclusivamente por el uso con suelo de moqueta. Para suelos planos/duros como por ejemplo de baldosas, laminado, parquet necesite ruedas especiales para suelo duro. Además, recomendamos el uso de una alfombrilla.

Ruedas multifuncionales (superficie de goma): Si su silla ha sido entregada con ruedas multifuncionales, están aptas por moqueta y suelo duro. Para suelo duro, adicionalmente recomendamos el uso de una alfombrilla.

Advertencia

Use la silla giratoria solo como se pretende. Si se usa incorrectamente, por ejemplo como ayuda para la escalada o apoyo en los reposabrazos al levantarse, existe un riesgo de accidentes.

Nota de seguridad resorte de gas

Nunca desmonte, perfore ni abra el resorte de gas usted mismo. El cuerpo está bajo presión.



Consejos prácticos!
Como ajustar su nueva silla
de oficina correctamente!

ITALIANO

Introduzione

Grazie per aver scelto uno dei prodotti hjh OFFICE.

Si prega di leggere attentamente le seguenti istruzioni.

Le rappresentazioni possono differire dall'effettiva esecuzione.

Per ragioni di chiarezza, non tutte le varianti di montaggio concepibili possono essere descritte.

Se hai bisogno di maggiori informazioni o d'aiuto, ti preghiamo di contattarci:

Tel.: +39 (0) 294 757 836

eMail: service@hjh-office.it

Istruzioni

Per prima cosa scartare tutte le parti della consegna e controllare che non vi siano danni dovuti al trasporto.

Le parti danneggiate o mancanti potrebbero influire sulla sicurezza e sul funzionamento della sedia.

In questo caso, si prega di contattarci prima di procedere all'installazione.

Al fine di garantire una costruzione semplice, si consiglia di serrare in un primo momento tutte le viti solo leggermente.

Solo dopo aver inserito tutte le viti nelle rispettive filettature, sarà necessario serrarle con più forza.

Involucro di protezione della molla a gas

Rimuovere il cappuccio protettivo (se presente) dal perno del grilletto della molla a gas prima dell'installazione.

L'involucro può essere facilmente sfilato con due dita.

Rotelle

Rotelle per moquette (superficie liscia): Se la vostra sedia è stata consegnata direttamente con rotelle per moquette, quest'ultime saranno adatte solo per l'uso su pavimenti con moquette.

Per pavimenti duri, come parquet, pavimenti in laminato o piastrelle, saranno necessarie rotelle speciali per pavimenti duri, le quali possono essere ordinate da noi come accessori.

Inoltre, l'uso di un tappetino in plastica trasparente è consigliato.

Rotelle multifunzione (battistrada in gomma): Se la vostra sedia è stata consegnata direttamente con rotelle multifunzione, quest'ultime saranno adatte sia per pavimenti con moquette che per pavimenti duri.

Per pavimenti duri si consiglia anche l'uso di un tappetino di protezione del pavimento.

Avvertenze

Utilizzare la poltrona girevole solo come previsto.

Se usata in modo improprio, ad es. come ausilio per l'arrampicata o pressione sui braccioli quando ci si alza, ci potrebbe essere il rischio di incidenti.

Informazioni sulla sicurezza della molla a gas

Non smontare, forare o aprire mai la molla a gas. Il corpo è sotto pressione.



Suggerimento pratico!
Come montare correttamente
la tua nuova sedia da ufficio!

NEDERLANDS

Inleiding

Bedankt voor uw aankoop van uw hjh OFFICE bureaustoel of bureameubel.

Leest u svp de volgende instructies graag aandachtig door.

Het is mogelijk dat de afbeeldingen wat afwijken van het eigenlijke ontwerp.

Omwille van de duidelijkheid kunnen niet alle mogelijke montagevarianten worden beschreven.

Als u meer informatie en hulp nodig heeft, neemt u dan contact met ons op, op het volgende telefoonnummer:

Tel.: +31 (0) 26 - 353 0 253

eMail: info@bureaustoel24.nl

Instructies

Wij raden u aan om eerst alle onderdelen van de levering uit te pakken en te controleren op eventuele transportschade.

Beschadigde of ontbrekende onderdelen kunnen de veiligheid en de werking van de bureaustoel namelijk in gevaar brengen. Neemt u in dit geval eerst contact met ons op voordat u verder gaat met de montage.

Om een eenvoudige montage te garanderen, raden wij u aan om alle schroeven in het begin slechts licht aan te draaien.

Pas nadat alle schroeven in de respectievelijke schroefdraad zijn geplaatst, kunt u deze vaster aandraaien.

Gasveerbeschermkap

U dient de beschermkap van de gasveer te verwijderen (indien aanwezig) voordat u met de installatie begint.

Deze kan gemakkelijk met twee vingers worden losgetrokken.

Wielen

Wielen (glad loopvlak): Als uw stoel in de fabriek is geleverd met tapijtwielen, dan zijn deze alleen geschikt voor gebruik op tapijten. Voor harde vloeren, zoals parket, laminaat of tegelvloeren, heeft u speciale harde vloerwielen nodig, die u bij ons als toebehoren kunt bestellen. Daarnaast adviseren wij u het gebruik van een vloerbeschermingsmat.

Multifunctionele wielen (rubberen loopvlak): Als uw stoel in de fabriek met multifunctionele wielen werd geleverd, zijn deze geschikt voor zowel tapijt als harde vloeren. Voor harde vloeren adviseren wij bovendien het gebruik van een vloerbeschermingsmat.

Gebruiksaanwijzing

Gebruik de bureaustoel alleen voor het beoogde doel. Bij onjuist gebruik, bijvoorbeeld als klimhulpmiddel of als steun op de armléuningen bij het opstaan, bestaat gevaar voor ongevallen.

Veiligheidsinformatie t.b.v. de gasveer

Demonteer of haal de gasveer niet zelf uit elkaar. Deze staat onder spanning.



Praktische tip!
**Hoe kunt u uw nieuwe
bureaustoel goed afstellen!**

BELGE

Introduction

Merci d'avoir choisi un produit hjh OFFICE.

Veuillez lire attentivement les instructions suivantes.

Les représentations peuvent différer du modèle réel.

Pour des raisons de clarté, toutes les variantes de montage envisageables ne peuvent pas être décrites.

Pour plus d'informations et pour une assistance, veuillez nous contacter :

Tél. : +49-881-924521-10

e-mail : service@buerostuhl24.com

Note

Déballez d'abord toutes les pièces livrées et vérifiez qu'elles n'ont pas été endommagées pendant le transport.

Des pièces endommagées ou manquantes peuvent compromettre la sécurité et le bon fonctionnement du fauteuil.

Dans ce cas, veuillez nous contacter avant de procéder au montage. Pour un assemblage facile, nous vous recommandons de ne serrer que légèrement toutes les vis dans un premier temps. Ce n'est qu'après avoir inséré toutes les vis dans le filetage correspondant qu'elles doivent être serrées entièrement.

Capuchon de protection du ressort à gaz

Avant l'installation, retirez le capuchon de protection (le cas échéant) de la goupille de déverrouillage du ressort à gaz.

Il se retire facilement à deux doigts.

Roulettes

Roulettes pour moquette (surface de roulement lisse): si votre fauteuil a été livré en sortie d'usine avec des roulettes pour moquette, celles-ci ne conviennent que pour une utilisation sur de la moquette.

Pour les sols durs, tels que le parquet, le stratifié ou les sols carrelés, il vous faut des roulettes spéciales pour sols durs que vous pouvez commander chez nous dans la rubrique des accessoires.

Nous vous recommandons également d'utiliser un tapis de sol.

Roulettes multifonction (surface de roulement caoutchoutée): si votre fauteuil a été livré en sortie d'usine avec des roulettes multifonction, celles-ci conviennent aussi bien aux moquettes qu'aux sols durs.

Pour les sols durs, nous vous recommandons également d'utiliser un tapis de sol.

Mise en garde

N'utilisez le fauteuil pivotant que pour l'usage auquel il est destiné.

Une utilisation non conforme, par exemple si vous montez dessus ou que vous vous appuyez sur les accoudoirs en position debout, risque de provoquer un accident.

Consigne de sécurité concernant le ressort à gaz

Vous ne devez jamais démonter, percer ou ouvrir le ressort à gaz vous-même. Le corps est sous pression.

SUOMALAINEN

Johdanto

Suuret kiitokset siitä, että valitsit hjh OFFICE -tuotteen.

Lue seuraava ohje huolellisesti.

Kuvat saattavat poiketa todellisesta tuotteesta.

Yleiskuvan säilyttämisen vuoksi kaikkia mahdollisia asennusvaihtoehtoja ei voida kuvata.

Jos tarvitset lisätietoja ja ohjeita, ota yhteyttä:

Puh.: + 49 (0) 88192452110

Sähköposti: service@hjh-office.fi

Ohje

Pura ensin kaikki toimitukseen sisältyneet osat pakkauksesta ja tarkista ne mahdollisten kuljetusvaurioiden varalta.

Vaurioituneet tai puuttuvat osat voivat heikentää tuolin turvallisuutta ja toimintaa.

Ota siinä tapauksessa ensin yhteyttä meihin, ennen kuin jatkat kokoamista.

Jotta kokoaminen sujuisi helposti, suosittelemme kaikkien ruuvien kiristämistä ensin vain kevyesti.

Kaikki ruuvit kannattaa kiristää vasta sitten, kun ne kaikki on asetettu oikealle kierteelle.

Kaasujousen suojus

Poista ennen asennusta suojus (jos sellainen on) kaasujousen laukaisupuikosta.

Sen saa vedettyä irti helposti kahdella sormella.

Pyörät

Kokolattiamatoille tarkoitetut pyörät (sileä kulkupinta): Jos tuolin mukana tehtaalta toimitettiin kokolattiamatolle tarkoitetut pyörät, ne sopivat käyttöön ainoastaan kokolattiamatoilla. Koville latioille, kuten esimerkiksi parketille, laminaatille tai kaakelilattialle, tarvitset koville latioille tarkoitetut pyörät, jotka voit tilata meiltä lisävarusteena. Lisäksi suosittelemme lattiansuojamaton käyttöä.

Monitoimipyörät (kumipäällysteinen kulkupinta): Jos tuolin mukana tehtaalta toimitettiin monitoimipyörät, ne sopivat sekä kokolattiamatoille että koville latioille.

Koville latioille suosittelemme lisäksi lattiansuojamaton käyttöä.

Varoitus

Käytä pyörivää tuolia ainoastaan siihen liittyvien määräysten mukaisesti. Epäasianmukaisessa käytössä, esim. käytettäessä tuolia nousuapuna tai nojattaessa käsinojiin seisomaan noustessa, on olemassa onnettomuusvaara.

Kaasujousen turvallisuusohje

Älä koskaan pura kaasujousta osiin äläkä pistä tai avaa sitä itse. Sen runko on paineenalainen.



Käytännön vinkki!
Näin säädät uuden toimitus-
totuolisi oikein!

DANSK

Indledning

Først vil vi gerne takke dig for at have valgt et produkt fra hjh OFFICE.

Læs denne vejledning grundigt igennem.

Fremstillinger her kan afvige fra den faktiske udførelse.

Da dette er en oversigt, kan der være opsætningsvarianter, som ikke er beskrevet.

Hvis du har behov for flere oplysninger og hjælp, tag endelig kontakt til os:

Tel.: + 49 (0) 88192452110

eMail: service@hjh-office.dk

Tips

Begynd med at pakke alle dele ud, og gå forsendelsens indhold efter for eventuelle transportskader.

Beskadigede eller manglende dele kan forringe stolens sikkerhed og funktionalitet.

I så fald skal du tage kontakt til os med det samme, inden du går videre med opsætningen.

Med henblik på at sikre en enkelt opsætning anbefaler vi, at du i første omgang blot sætter skrueerne let på.

Først når alle skrue sidder på deres respektive gevind, skal de spændes til.

Beskyttelsehætte til gasfjeder

Fjern først beskyttelsehætten (hvis der er en sådan) fra gasfjederens udløserpind.

Den kan nemt fjernes med to fingre.

Hjul

Gulvtæppehjul (glatte underlag): Hvis din stol er fremstillet med tæppehjul, så er de alene egnet til brug på gulvtæpper.

Til hårde underlag, eksempelvis parket, laminat eller fliser, skal du bruge særlige hjul til hårde underlag, som du kan bestille fra os. Desuden anbefaler vi brug af gulvbeskytter.

Multifunktionshjul (gummiunderlag): Hvis din stol er fremstillet med multifunktionshjul, så er de egnet til både gulvtæpper og hårde gulve. På hårde gulve anbefaler vi desuden brug af gulvbeskytter.

Advarsler

Brug alene drejestolen til det formål, den er tiltænkt. Det kan være farligt at bruge den uhensigtsmæssigt, eksempelvis ved at stå på stolen eller ved at rejse sig, mens man støtter sig på armlænet.

Sikkerhedstips til gasfjeder

Forsøg ikke selv ad adskille, indsætte eller åbne gasfjederen. Vægten ligger på stolens hoveddel.



Praktiske tips!
**Sådan indstiller du din
nye kontorstol korrekt!**

SVENSKA

Inledning

Tack för att du har köpt en hjH OFFICE-produkt.
Läs noggrant igenom följande instruktioner.
Beskrivningarna kan skilja sig från det faktiska utförandet.
Av tydlighetsskäl kan inte alla tänkbara monteringsvarianter beskrivas.
Om du behöver mer information och hjälp, kontakta oss gärna på:
Tel.: + 49 (0) 88192452110
eMail: service@hjH-office.se

Tips

Packa först upp alla leveransdelar och kontrollera dem för att upptäcka eventuella transportskador.
Skadade eller saknade delar kan påverka stolens säkerhet och funktion. Om så är fallet, vänligen kontakta oss först innan du fortsätter installationen.
För att säkerställa att monteringen går lätt rekommenderar vi att du först skruvar i samtliga skruvar utan att dra åt för hårt.
Först efter att alla skruvar har skruvats i bör de dras åt ordentligt.

Gasfjäder-skyddslock

Ta bort skyddslocket (om det finns) från gasfjäders utlösningstift före installationen.
Denna kan enkelt dras av med två fingrar.

Hju

Matthjul (slät rullyta): Om din stol levererades med matthjul från fabriken är de endast lämpliga för användning på mattor. För hårda golv, till exempel parkett, laminat eller kaklat golv, behöver du speciella hårda golvhjul, som du kan beställa från oss som tillbehör. Dessutom rekommenderar vi användning av en golvskyddsmatta.

Multifunktionshjul (gummerad rullyta):

Om din stol levererades med multifunktionshjul från fabriken är de lämpliga för både matta och hårt golv.
För hårda golv rekommenderar vi även användning av golvskyddsmatta.

Observera

Använd endast snurrstolen enligt specifikation. Om den används på ett felaktigt sätt, t.ex. som klättringshjälp eller om du lutar dig mot armstöden när du ställer dig upp kan en olycka hända.

Säkerhetsanvisning för gasfjädern

Ta aldrig isär, tryck in eller öppna gasfjädern själv. Enheten står under tryck.



Praktiskt tips!
Så ställer du in din nya
kontorsstol på rätt sätt!

POLSKIE

Przedmowa

Dziękujemy za wybór produktu z hjh OFFICE.

Prosimy o dokładne zapoznanie się z poniższymi instrukcjami.

Ilustracje mogą różnić się od rzeczywistego wzoru.

Ze względu na zachowanie przejrzystości, opisanie wszystkich możliwych wariantów montażu nie jest możliwe.

Jeśli potrzebujesz więcej informacji i pomocy, skontaktuj się z nami:

Tel.: +49-881-924521-10

e-mail: service@buerostuhl24.com

Wskazówka

Najpierw rozpakuj wszystkie części przesyłki i sprawdź, czy nie zostały uszkodzone podczas transportu.

Uszkodzone lub brakujące części mogą mieć wpływ na bezpieczeństwo i funkcjonowanie krzesła.

W przypadku stwierdzenia takich uszkodzeń prosimy o kontakt przed przystąpieniem do instalacji. W celu zapewnienia łatwego montażu, zalecamy, aby najpierw lekko podkręcać wszystkie śruby. Śruby należy dokręcić mocno dopiero wtedy, gdy wszystkie śruby zostaną włożone w odpowiednie gwinty.

Kołpak ochronny sprężyny gazowej

Przed przystąpieniem do montażu należy usunąć kołpak ochronny (jeżeli istnieje) z trzpienia zwalniającego sprężyny gazowej. Można go łatwo ściągnąć dwoma palcami.

Kółka od krzesła

Kółka do dywanów (z gładkim bieżnikiem): Jeśli krzesło zostało wyposażone fabrycznie w kółka do dywanów, nadają się one wyłącznie do użytku na podłogach pokrytych dywanami.

Do podłóg twardych, takich jak parkiet, laminat lub płytki, potrzebne są specjalne kółka do podłóg twardych, które można zamówić u nas jako akcesoria dodatkowe. Dodatkowo zalecamy stosowanie maty ochronnej na podłogę.

Kółka wielofunkcyjne (o bieżniku gumowanym): Jeśli krzesło zostało fabrycznie wyposażone w kółka wielofunkcyjne, nadają się one do użytku zarówno na podłodze pokrytej dywanem, jak i na twardej podłodze.

W przypadku twardych podłóg zalecamy dodatkowo zastosowanie maty ochronnej.

Ostrzeżenie

Krzesło obrotowe należy użytkować wyłącznie zgodnie z jego przeznaczeniem.

Niewłaściwe użytkowanie krzesła, np. wspinanie się na krzesło, aby sięgnąć po wysoko położone przedmioty lub opieranie się na podłokietnikach podczas wstawania z krzesła grozi wypadkiem.

Wskazówka bezpieczeństwa - gazowa sprężyna pneumatyczna

Gazowej sprężyny pneumatycznej nigdy nie należy samodzielnie demontować, przebijać ani otwierać. Na korpus w ywierana jest presja.

ČEŠTINA

Uvedení

Děkujeme, že jste se rozhodli pro produkt od hjh OFFICE.

Přečtěte si prosím pozorně následující návod.

Zobrazení se mohou odlišovat od skutečného provedení.

Z důvodu přehlednosti není možné popsat všechny myslitelné varianty montáže.

Pokud budete potřebovat více informací nebo pomoc, kontaktujte nás:

Tel.: +49-881-924521-10

E-mail: service@buerostuhl24.com

Upozornění

Nejprve všechny součásti dodávky vybalte a zkontrolujte, zda nebyly případně poškozeny při přepravě.

Poškozené nebo chybějící části mohou negativně ovlivnit bezpečnost a funkci židle.

V takovém případě nás nejprve kontaktujte, než budete pokračovat v montáži. Pro zajištění snadné montáže doporučujeme, abyste všechny šrouby zpočátku utáhli jen lehce. Pevně je utáhněte až poté, co jste do příslušných závitů zašroubovali všechny šrouby.

Ochranný kryt plynové pružiny

Před montáží sejměte ochranný kryt (je-li použit) z uvolňovacího čepu plynové pružiny.

Lze ho snadno stáhnout dvěma prsty.

Kolečka

Kobercová kolečka (hladká valivá plocha): Pokud byla vaše židle z výroby dodána s kobercovými kolečky, jsou tato kolečka vhodná pouze pro použití na kobercích.

Pro tvrdé podlahy, jako jsou například parkety, laminát nebo dlažba, potřebujete speciální kolečka na tvrdé podlahy, která u nás můžete objednat jako příslušenství.

Dodatečně doporučujeme použít ochrannou podlahovou podložku.

Multifunkční kolečka (pogumovaná valivá plocha): Pokud byla vaše židle z výroby dodána s multifunkčními kolečky, jsou vhodná pro koberce i tvrdé podlahy. Pro tvrdé podlahy dodatečně doporučujeme použít ochrannou podlahovou podložku.

Varovné upozornění

Otočnou židli používejte pouze k určenému účelu.

Nesprávné použití, např. využití jako stupátko nebo opírání o podpěrky rukou při vstávání, představuje riziko úrazu.

Bezpečnostní upozornění k plynové pružině

Plynovou pružinu nikdy sami nerozebírejte, nepropichujte ani neotvírejte. Těleso pružiny je pod stálým tlakem.

SLOVENČINA

Úvod

Sme radi, že ste si vybrali výrobok od hjh OFFICE.

Dôkladne si prečítajte tento návod.

Skutočný výrobok sa od zobrazeného môže líšiť.

Z dôvodu zrozumiteľnosti nemožno opísať všetky možné montážne varianty.

Ak potrebujete ďalšie informácie a pomoc, kontaktujte nás:

Tel.: +49 881 924521 -10

E-mail: service@buerostuhl24.com

Tip

Najprv rozbaľte všetky časti dodaného tovaru a skontrolujte, či pri preprave nedošlo k ich poškodeniu.

Poškodené alebo chýbajúce časti môžu znížiť bezpečnosť a funkčnosť tejto stoličky.

V takom prípade nás ešte pred montážou kontaktujte. Na zjednodušenie montáže vám odporúčame všetky skrutky najprv zaskrutkovať len slabo. Napevno ich zaskrutkujte až po nasadení všetkých skrutiek do príslušných závitov.

Ochranný kryt plynového piestu

Pred montážou odstráňte ochranný kryt (ak bol dodaný) z poistky plynového piestu.

Ten ľahko odstránite dvomi prstami.

Kolieska

Kolieska na koberec (s hladkým povrchom): Ak je stolička dodaná s kolieskami na koberec, kolieska sú určené výhradne na koberce. Na tvrdé podlahy, napríklad parkety, laminát alebo dlaždice sú potrebné špeciálne kolieska na tvrdé podlahy, ktoré si v našom obchode môžete objednať ako príslušenstvo. Odporúčame však používať aj ochrannú podložku pod stoličku.

Univerzálne kolieska (s pogumovaným povrchom): Ak je stolička dodaná s univerzálnymi kolieskami, kolieska sú vhodné na koberce aj tvrdé podlahy. Odporúčame však používať aj ochrannú podložku pod stoličku.

Varovanie

Kancelársku stoličku používajte výhradne na určené účely.

Neprimeraným používaním, napríklad pri lezení na stoličku alebo opieraní sa o operadlá pri vstávaní zo stoličky hrozí riziko úrazu.

Bezpečnostné pokyny – plynový piest

Plynový piest nikdy nerozoberajte, neprepichujte ani neotvárajte. Korpus je pod tlakom.